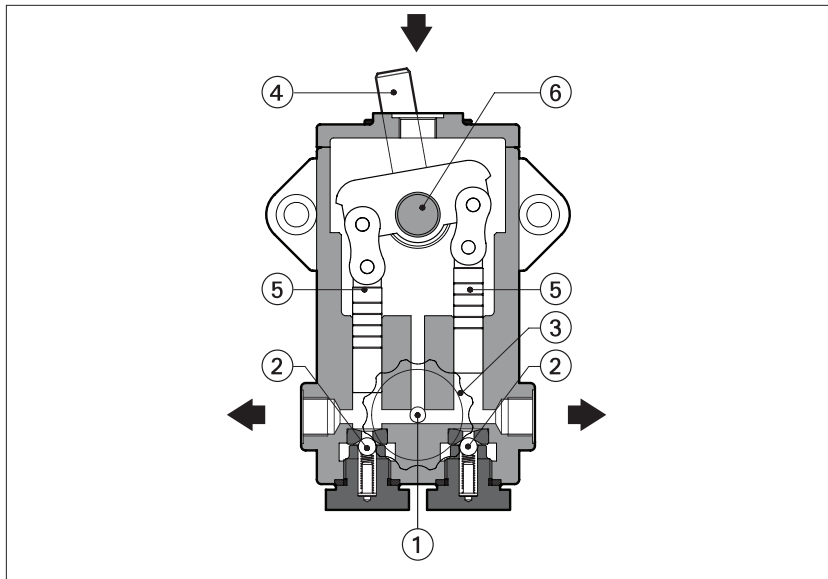


PM型手动泵

2-柱塞



PM是双柱塞作用手动泵，结构简单而坚固，只需最低限度的保养服务，工作寿命长。

他们通过与出油口直接相连的旁通阀①和射流阀②使进油口与出油口相通。旁通阀由手轮③操作。

泵的工作：用手轮锁定旁通阀，摇动手柄④带动柱塞⑤作往复运动。

花键轴⑥使手柄在最佳位置运动。

泵体上有两个出油口（一个带堵塞）。

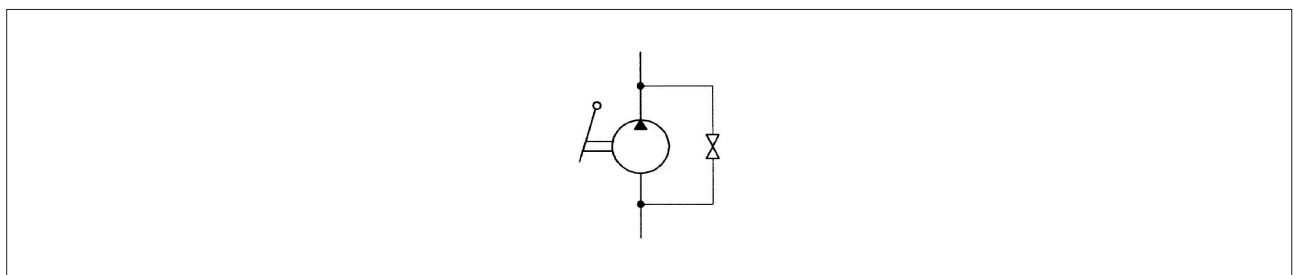
适用于使用符合DIN51524...535的矿物油或具有相似润滑特性的合成液的液压系统中。

排量：从6到20cm³（双行程）。

1 型号

PM	106	**	/*
2-柱塞手动泵			系统油液： /WG=水乙二醇 /PE=磷酸酯
排量(cc/rev), 见 [2] 节 106=6cm ³ /双行程 112=12cm ³ /双行程 120=20cm ³ /双行程		设计号	

2 工作特性：在温度40℃和油液粘度24mm²/s的条件下



型号	双行程排量 cm ³	最大压力 bar	轴的转动角度 度	要求最大扭矩 Nm
PM-106	6	500	±35 ⁰	139
PM-112	12	250	±35 ⁰	133
PM-120	20	120	±35 ⁰	116

3 PM型手动泵的主要参数

安装位置	垂直位置，进油口向上以保证泵壳内充满油
使用条件	只有在关闭旁通阀后，才能使手柄作往复运动 注：旁通阀使进油口和出油口相通，关闭后允许从出油口有稍微泄漏。 两个反向的出油口便于泵的排油，其中一个带堵塞。 为了减少损伤，可用一内径为 $\Phi 18$ 的管子套在手柄上，通常长度为500~600mm。 手柄可通过改变花键轴来选取合适位置。
环境温度	从-20℃到+70℃
油液种类	符合DIN51524...535的液压油，其他油液见第1节
推荐粘度	在40℃时，10~100mm/s (ISOVG~15100)
油液清洁度	符合ISO19/16 (推荐用25 μ m和 $\beta_{25}>75$ 的过滤器)
油液温度	标准密封：-20℃~+60℃，/WG密封 -20℃~+50℃，/PE密封：-20℃~+80℃

4 尺寸[mm]

