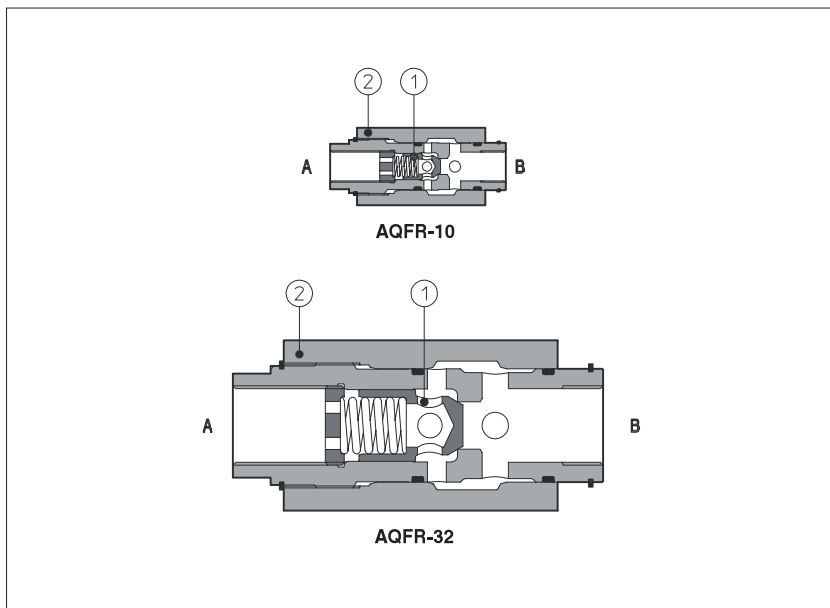


## AQFR型节流阀

管式安装, 从G3/8" 到G1 1/4" 螺纹油口



AQFR是带有单向阀①、无压力补偿的节流阀, 单向阀允许反向自由流动。

通过旋转外螺环②调节流量; 顺时针转动增大节流效果(通流口减小)。调节流量是进出口压降的函数。

有5种尺寸规格: 从G3/8" 到G1 1/4" ,  
流量分别为: 30;50;80;160;250l/min  
压力达400/350bar (同尺寸有关)。

此类阀适用于液压油或具有相同润滑特性的合成液的液压系统中。

### 1 型号

AQF	R	-	10	**	/*
管式节流阀					系统油液: /WG=水乙二醇 /PE=磷酸酯
R=带单向阀, 反向自由流动					
油口尺寸规格: 10=G3/8" 15=G1/2" 20=G3/4" 25=G1" 32=G1 1/4"					
设计号					

### 2 液压特性

液压符号						
阀型号		AQFR-10	AQFR-15	AQFR-20	AQFR-25	AQFR-32
最大推荐流量	[l/min]	30	50	80	160	250
最大压力	[bar]	400	350			

3 AQFR型节流阀主要特性

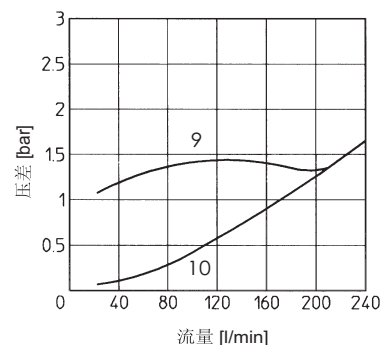
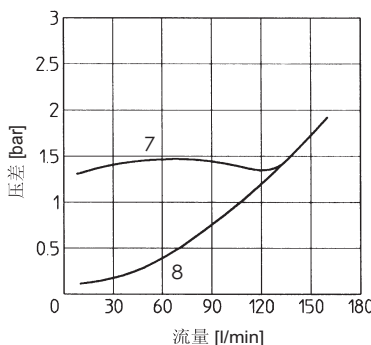
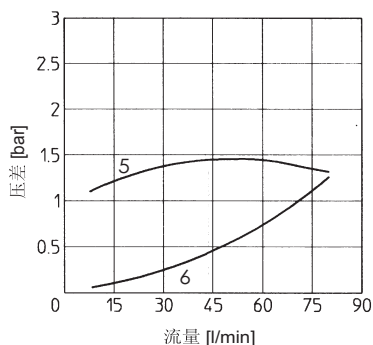
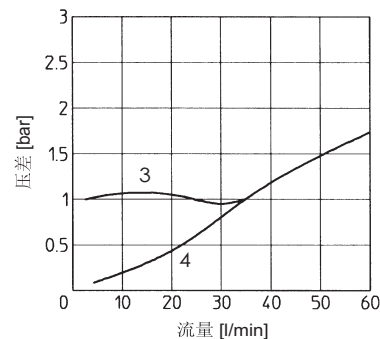
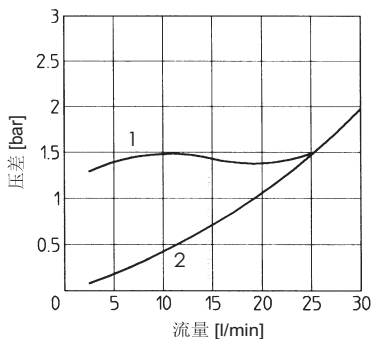
安装位置	任意位置
环境温度	从-20℃到+70℃
油液种类	符合DIN51524~535的液压油；其他类型的油液见 1 节
推荐粘度	40℃时为15~100mm <sup>2</sup> /s (ISO VG15~100)
油液清洁度	符合ISO19/16标准，建议用25 μm和β <sub>0.5</sub> ≥ 75的进油过滤器
油液温度	-20℃~60℃ (标准密封和/WG密封)； -20℃~80℃ (PE密封)。

4 曲线: 基于油温50℃, ISO VG46标准液压油

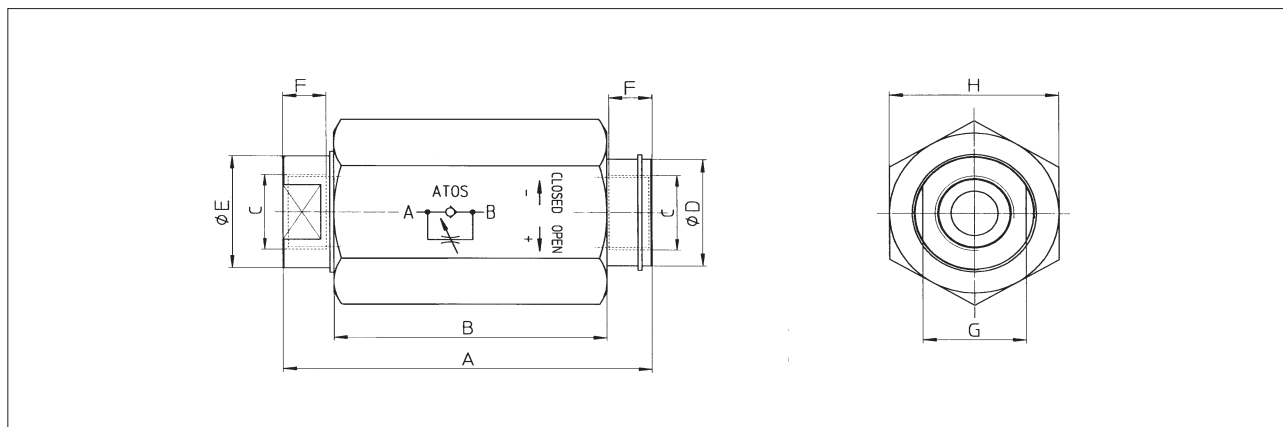
4.1 从B→A经单向阀, 而节流阀分别

全开或全闭时Q/Δp曲线

- 1=AQFR-10全闭
- 2=AQFR-10全开
- 3=AQFR-15全闭
- 4=AQFR-15全开
- 5=AQFR-20全闭
- 6=AQFR-20全开
- 7=AQFR-25全闭
- 8=AQFR-25全开
- 9=AQFR-32全闭
- 10=AQFR-32全开



5 尺寸[mm]



阀型号	A	B	C	ØD	ØE	F	G	H	质量 [kg]
AQFR-10	93	68	G3/8"	28	25	13	24	41	0.7
AQFR-15	105	78	G1/2"	32	30	15	27	46	1
AQFR-20	127	95.5	G3/4"	36	34	17	32	55	1.6
AQFR-25	153	112	G1"	48	45	19	42	75	3.5
AQFR-32	196	145	G1 1/4"	63	60	21	55	90	6.5