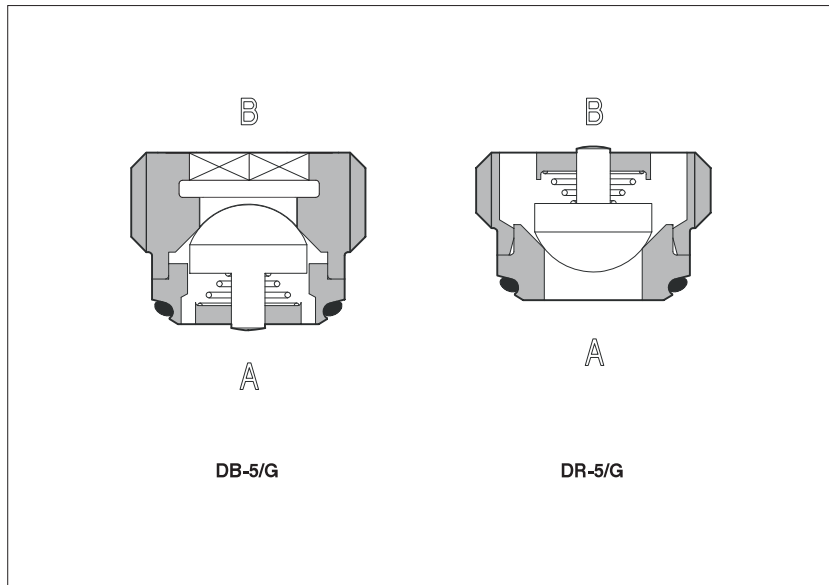


DB, DR型插装式单向阀

螺纹插装阀，-接口尺寸G1/4"到G1/2"



DB, DR型阀为直动式单向阀，螺纹插装，尺寸从G1/4"到G1/2"。

此类阀是为简化管路特别设计的。适用于液压系统中工作。

流量最大至95 l/min

压力最高至350 bar

1 型号

D	B	-	10	/	G	**	/*
螺纹插装 单向阀 尺寸： B=A→B截止 R=B→A截止						系统油液： /WG=水乙二醇 /PE=磷酸酯 设计号	
螺纹连接尺寸： 5=G 1/4" 10=G 3/8" 15=G 1/2"				G=GAS螺纹油口			

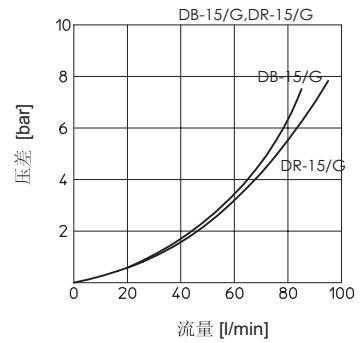
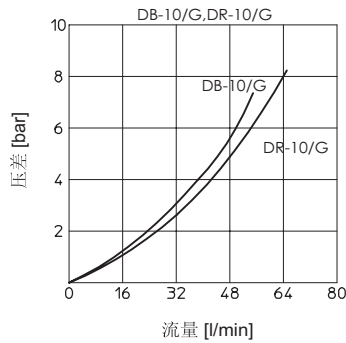
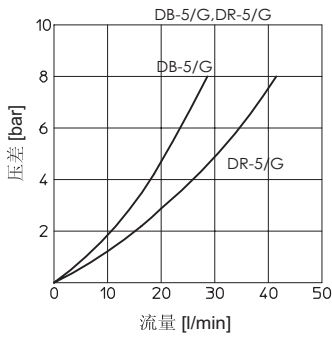
2 液压特性

液压符号							
阀型号	DB-5/G	DR-5/G	DB-10/G	DR-10/G	DB-15/G	DR-15/G	
公称流量(当 ΔP=8bar)	[l/min]	25	35	55	65	85	95
最高压力	[bar]	350					
开启压力	[bar]	0.3					

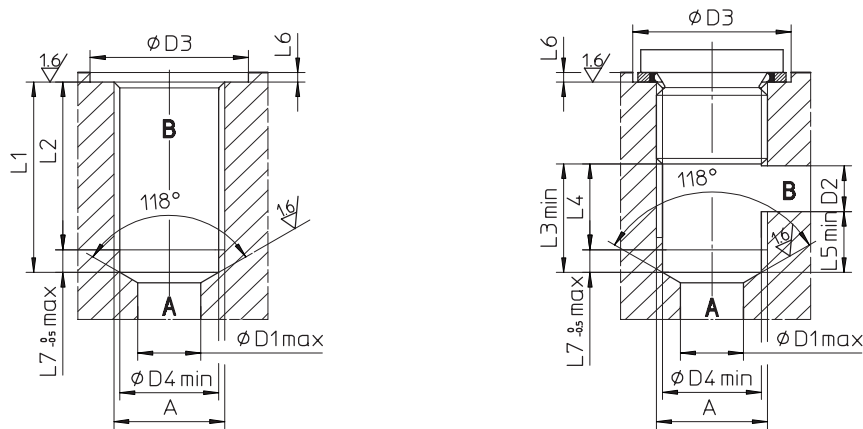
3 DB, DR型单向阀主要特性

安装位置	任意位置
油液种类	符合DIN51524~535的液压油
推荐粘度	40℃时为15~100mm ² /s (ISO VG15~100)
油液清洁度	符合ISO19/16标准 (建议用25 μm和β _{0.5} ≥75的过滤器)
油液温度	-20℃~60℃ (标准密封和/WG密封); -20℃~80℃ (/PE密封)。
流向	参见 2 节中的液压符号
流量	参见 4 节中的曲线图Q/ΔP

4 流量-压降曲线：基于油温50℃，ISO VG46标准液压油

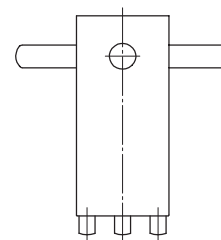
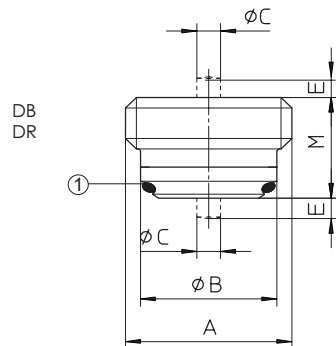


5 插装孔尺寸[mm]



	A	D1	D2	D3	D4	L1	L2	L3	L4	L5	L6	L7
DB-5/G	G1/4"	8	6	22	11.6	22	19	14	11	8	1.5	3
DR-5/G												
DB-10/G	G3/8"	9	8	26	15	24	21	17	14	9	1.5	3
DR-10/G												
DB-15/G	G1/2"	12	12	30	18.75	28	24.5	22	18.5	10	1.5	3.5
DR-15/G												

6 阀尺寸[mm]



SP-*-DRG-205000工具

注：在往插装孔里安装此阀时需要该特殊工具

	A	B	C	E	M	①	质量 (Kg)
DB-5/G	G1/4"	11.5	2.1	1.5	10.3	OR-9x1.5/70	0.060
DR-5/G			2.4		9		
DB-10/G	G3/8"	15	2.8	2	11.3	OR-11x1.5/70	0.012
DR-10/G			3.3		11.4		
DB-15/G	G1/2"	18.5	3.2	2.5	12.9	OR-14x1.5/70	0.020
DR-15/G			4		13.6		

	A	工具	拧紧扭矩 (Nm)
DB-5/G	G1/4"	CH70	15
DR-5/G		SP-5-DRG-205000	
DB-10/G	G3/8"	CH70	20
DR-10/G		SP-10-DRG-205000	
DB-15/G	G1/2"	CH80	40
DR-15/G		SP-15-DRG-205000	