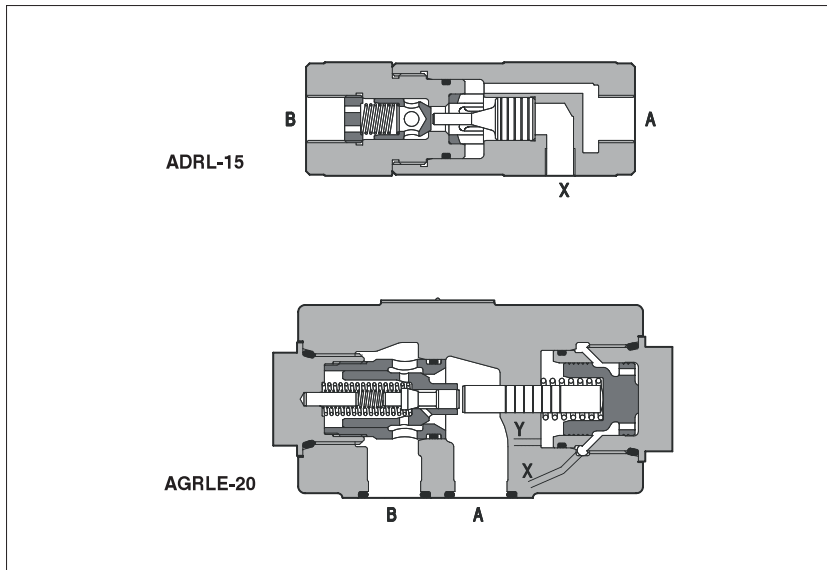


ADRL,AGRL,AGRLE型先导式单向阀（液控单向阀）

管式安装，油口尺寸从G3/8" 到G1 1/4"

板式安装，ISO5781标准，尺寸规格 10,20,32 通径



ADRL是管式安装的先导式(先导口X)单向阀，油口尺寸从G3/8" 到G1 1/4"。

流量至300 l/min。

压力达400bar。

AGRL和AGRLE是板式安装的先导式(先导口X)单向阀，安装面规格为：

ISO5781标准，尺寸规格 10,20,32 通径。

流量至500l/min。

压力达315bar。

AGRLE为先导腔外泄型(Y口泄油)，适合于在A口有压力且必须打开的系统中使用。事实上，A口的压力对于一般的先导式单向阀来说，能够通过先导装置的反作用，影响阀的开启。

此类阀适合于液压油或具有相同润滑特性的合成液的液压系统中。

1 型号

| | | | |
|-----------------------------------------------------------------------|--------|--------------------------------------------------------------|------------------------------|
| AGRL | E - 10 | ** | /* |
| ADRL=管式安装 先导单向阀 AGRL=板式安装 先导单向阀 | | 设计号 | 系统油液： /WG=水乙二醇 /PE=磷酸脂 |
| 仅对AGRL： - =无外泄 E =有外泄 | | 开启压力： 对ADRL - =0.5bar /2=2bar /4=4bar /8=8bar | 对AGRL - =0.5bar |
| 对ADRL的螺纹连接：10=G3/8" 15=G1/2" 20=G3/4" 32=G1 1/4" | | | |
| AGRL和AGRLE的尺寸规格：10=ISO5781 10通径 20=ISO5781 20通径 32=ISO5781 32通径 | | | |

2 液压特性

| | | | | | | | | | | | |
|----------------|---------|---------|---------|---------|---------|---------|---------|----------|----------|----------|--|
| 液压符号 | | | | | | | | | | | |
| 阀型号 | ADRL-10 | ADRL-15 | ADRL-20 | ADRL-32 | AGRL-10 | AGRL-20 | AGRL-32 | AGRLE-10 | AGRLE-20 | AGRLE-32 | |
| 先导比(1) | 2.8 | 2.7 | 2.5 | 2.3 | 13.6 | 14.0 | 14.4 | 13.6 | 14.0 | 14.4 | |
| 最大推荐流量 [l/min] | 30 | 60 | 100 | 300 | 160 | 300 | 500 | 160 | 300 | 500 | |
| 最大压力 [bar] | 400 | 350 | | | 315 | | | | | | |

(1) 通过先导口X的先导压力，使先导阀芯打开单向阀，允许从B→A自由流动。

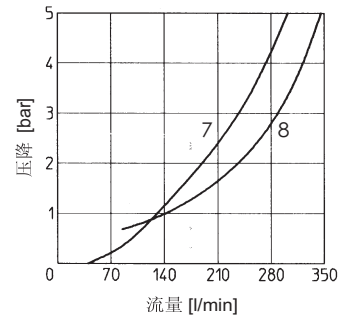
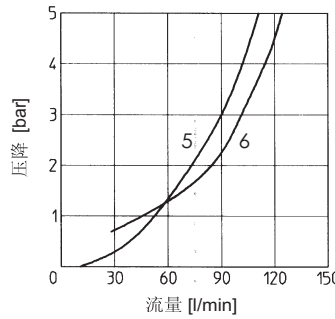
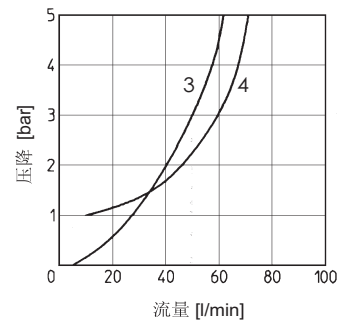
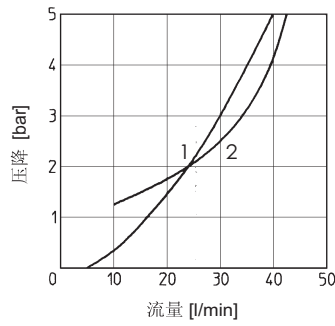
最小先导压力同先导面积比及使单向阀趋于关闭的压力有关。例如：ADRL-20的先导压力是单向阀压力的1/2.5。阀AGRL-10、-20和AGRLE-10、-20配备有预卸压装置。

3 ADRL,AGRL,AGRLE型先导单向阀的主要特性

| | |
|--------------------|--------------------------------------------------|
| 安装位置 | 任意位置 |
| 安装面精度(对AGRL和AGRLE) | 表面粗糙度Ra0.4, 平面度0.01/100(ISO 1101) |
| 环境温度 | 从-20℃到+70℃ |
| 油液种类 | 符合DIN51524-535的液压油; 其他介质见 1节 |
| 推荐粘度 | 40℃时为15~100mm ² /s (ISO VG15~100) |
| 油液清洁度 | 符合ISO19/16标准 (建议用25 μm和β _{0.5} ≥75的过滤器) |
| 油液温度 | -20℃~60℃ (标准密封和/WG密封); -20℃~80℃(PE密封)。 |

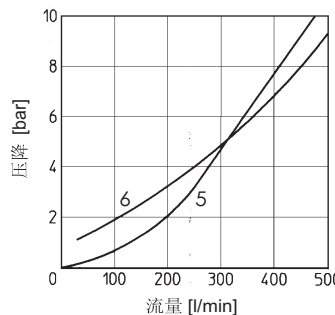
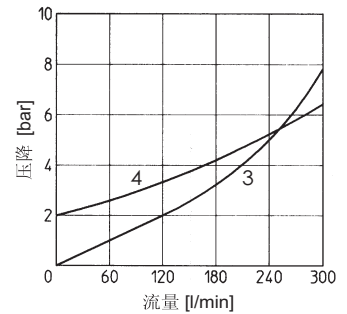
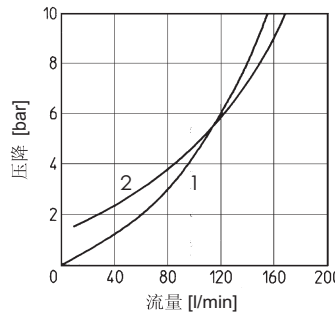
4 ADRL的流量-压降曲线:基于油温50℃, ISO VG46标准液压油

- 1=ADRL-10 B→A
- 2=ADRL-10 A→B
- 3=ADRL-15 B→A
- 4=ADRL-15 A→B
- 5=ADRL-20 B→A
- 6=ADRL-20 A→B
- 7=ADRL-32 B→A
- 8=ADRL-32 A→B

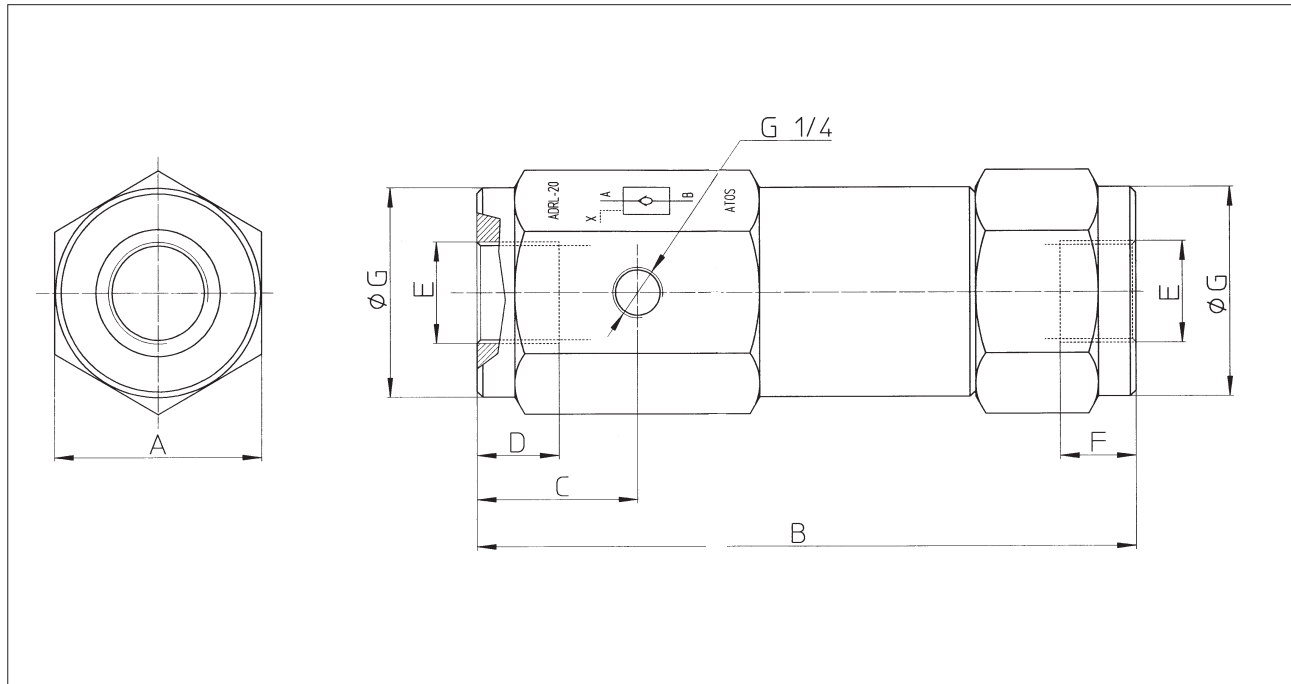


5 AGRL和AGRLE的流量-压降曲线:基于油温50℃, ISO VG46标准液压油

- 1=ARGL-10, AGRLE-10 B→A
- 2=ARGL-10, AGRLE-10 A→B
- 3=ARGL-20, AGRLE-20 B→A
- 4=ARGL-20, AGRLE-20 A→B
- 5=ARGL-32, AGRLE-32 B→A
- 6=ARGL-32, AGRLE-32 A→B



6 ADRL阀的尺寸[mm]



| 型号 | A | B | C | D | E | F | ØG | 质量 [kg] |
|---------|----|-----|------|------|---------|----|------|---------|
| ADRL-10 | 41 | 120 | 30 | 14 | G3/8" | 12 | 40 | 1 |
| ADRL-15 | 50 | 145 | 33 | 16 | G1/2" | 16 | 49 | 2 |
| ADRL-20 | 55 | 175 | 42.5 | 18.5 | G3/4" | 19 | 54.5 | 2.5 |
| ADRL-32 | 90 | 245 | 53 | 23.5 | G1 1/4" | 25 | 87.5 | 7 |



7 AGRL和AGRLE安装尺寸[mm]

**AGRL-10
AGRLE-10**

ISO 5781: 2000
 安装界面: 5781-06-07-0-00
 紧固螺钉: 4个内六角螺栓M10×45,强度等级为12.9级
 紧固扭矩=70Nm
 O型密封圈: 2个3068; 2个109
 A口、B口尺寸: Ø15mm
 X口、Y口尺寸: Ø5mm

质量: 4kg

**AGRL-20
AGRLE-20**

ISO 5781: 2000
 安装界面: 5781-08-10-0-00
 紧固螺钉: 4个内六角螺栓M10×45,强度等级为12.9级
 紧固扭矩=70Nm
 O型密封圈: 2个4100; 2个109
 A口、B口尺寸: Ø23mm
 X口、Y口尺寸: Ø5mm

质量: 7kg

**AGRL-32
AGRLE-32**

ISO 5781: 2000
 安装界面: 5781-10-13-0-00
 紧固螺钉: 6个内六角螺栓M10×100,强度等级为12.9级
 紧固扭矩=70Nm
 O型密封圈: 2个4131; 2个109/70
 A口、B口尺寸: Ø30mm
 X口、Y口尺寸: Ø5mm

质量: 14.8kg

8 AGRL和AGRLE阀用安装板

| 阀型号 | 板型号 | 油口位置 | 尺寸 | | | | 沉孔尺寸Ø[mm] | | | | 质量 [kg] |
|------------------|---------|-----------------|--------|--------|------|------|-----------|------|------|------|---------|
| | | | A | B | X | Y | A | B | X | Y | |
| AGRL-10,AGRLE-10 | BA-305 | 油口A, B, X, Y在下面 | 1/2" | 1/2" | 1/4" | 1/4" | 30 | 30 | 21.5 | 21.5 | 1 |
| AGRL-20,AGRLE-20 | BA-505 | | 1" | 1" | 1/4" | 1/4" | 46 | 46 | 21.5 | 21.5 | 2 |
| AGRL-32,AGRLE-32 | BA-705A | | 1 1/2" | 1 1/2" | 1/4" | 1/4" | 63.5 | 63.5 | 21.5 | 21.5 | 7.5 |

随安装板供应螺钉, 详情见样本K280部分。