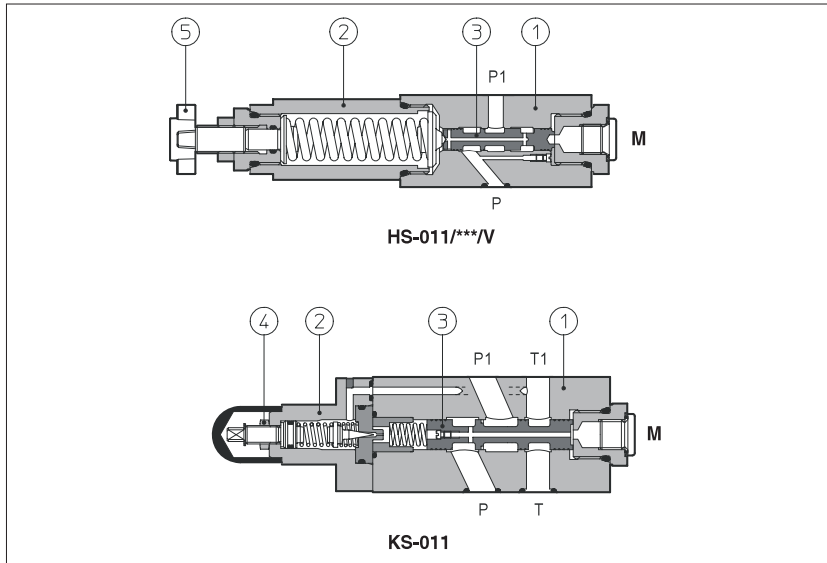


HS-011和KS-011型叠加式顺序阀

滑阀型，ISO4401标准，尺寸规格6和10通径



HS是滑阀③型直动式顺序阀。
KS是滑阀③型先导式①②顺序阀。

在常规型号中压力调整方式：松开锁紧螺母④转动调整螺杆即可调节压力。
选择手轮⑤代替螺杆调整，可按要求供货。

顺时针转动增大压力。

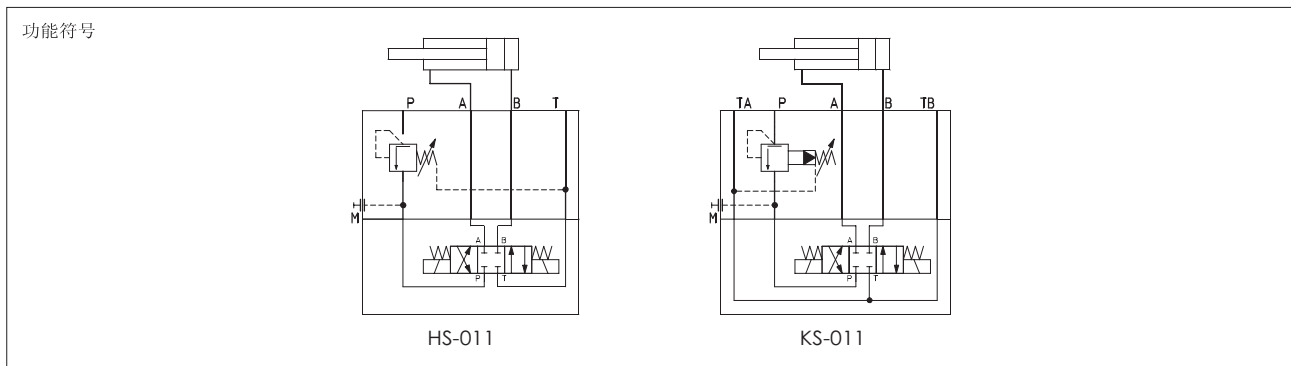
HS=ISO4401标准，06通径：
流量达40 l/min,压力达210bar。
KS=ISO4401标准，10通径：
流量达80 l/min,压力达210bar。

此类阀适用于矿物油或具有相似润滑特性的合成液液压系统中。

1 型号

HS	-	011	/	210	/V	**	/*
叠加式顺序阀 HS=6通径 KS=10通径						系统油液： /WG=水乙二醇 /PE=磷酸酯	
功能符号见 [2] 节 011=单作用，作用于P口，T口泄油							
压力设定值： 对HS： 32=3~32bar 100=20~100bar 210=50~210bar							
对KS： 100=7~100bar 210=8~210bar							
						对于HS： /VF=调节手轮 /VS=安全手轮 选项： /V=手轮调整代替带保护帽螺杆调整	
						设计号	

2 液压特性



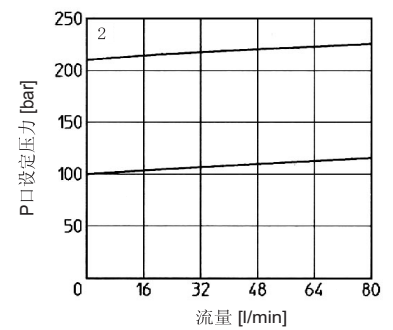
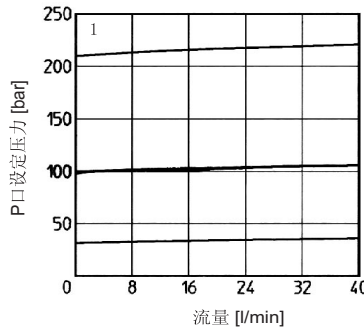
阀型号	HS-011/32	HS-011/100	HS-011/210	KS-011/100	KS-011/210
最大流量 [l/min]	40			80	
最大泄油量 [cm ³ /min]	50			50	
压力设定值 [bar]	3~32	20~100	50~210	7~100	8~210
最大进口压力 [bar]	350			315	
T口最大压力 [bar]	160			160	

3 HS,KS型叠加式顺序阀主要特性

安装位置	任意位置
安装界面要求	表面粗糙度Ra0.4,平面度0.01/100 (ISO1101)
环境温度	-20℃~+70℃
油液种类	符合ISO51524—535标准的液压油; 其他类型的油液见[1]节
推荐粘度	40℃时为15~100mm ² /s (ISO VG15~100)
油液清洁度	符合ISO19/16标准, 建议用25 μm、β ₂₅ ≥ 75的进油过滤器
油液温度	-20℃~+60℃ (标准密封和/WG密封); -20℃~80℃(PE密封)。

4 设定压力—流量曲线: 基于油温50℃, ISO VG46标准液压油

1=HS
2=KS



5 安装尺寸 (mm)

HS-011

选项/V的调整手轮

ISO 4401:2005
安装界面: 4401-03-02-0-05
油口尺寸: A, B, P, T: Ø=7.5mm
密封圈: 4个“O”108

Ⓜ = 压力检测口 G 1/4"

调节装置选项/VF和/VS

质量: 2kg

KS-011

选项/V的调整手轮

ISO 4401:2005
安装界面: 4401-05-04-0-05
油口尺寸: A, B, P, T: Ø=11.2mm
密封圈: 5个“O”2050

Ⓜ = 压力检测口 G 1/4"

质量: 3kg

安装螺钉: 4个M5的内六角螺钉。长度由叠加件型号及数量决定。