

电磁方向阀：使用指南

新型的Atos电磁阀用革新的观念来设计和测试，从而使其最大程度地满足于现代机器的需要：换向时间可调，低噪音，低功耗，功能齐全，使用安全可靠。

这部分内容为选择先进的电磁阀提供了简洁而有用的资料，并为新的工业技术应用发挥应有的作用。

1 功能

在液压系统中电磁换向阀用来控制液压油的流向和截止流动。

主要特点：

- 1.1 新型电液集成设计，具有精简的结构和良好的性能。
- 1.2 高度可靠的湿式电磁铁也具有防爆型，本质安全型和装甲型，可用于航海或军事领域。
- 1.3 所有的密封件都是静密封，而所有的运动部件都被液压油保护和润滑。
- 1.4 可选的切换控制装置使换向平稳、可靠。
- 1.5 塑料封装线圈易于更换。
- 1.6 各种电器/电子接头取决于应用情况和电气的安装界面。
- 1.7 铸造油通道保证较低的压降。
- 1.8 可互换的阀芯便于组成不同的阀芯机能。

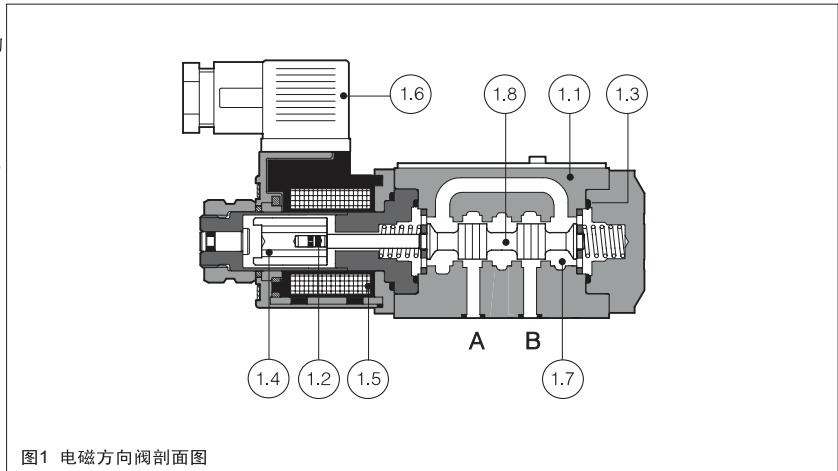


图1 电磁方向阀剖面图

2 电磁铁的标识

符合欧洲规范。在直动阀中，电磁铁“A”靠近“A”油口，电磁铁“B”靠近“B”油口。

在先导控制阀中，电磁铁的标识遵循下列规则：电磁铁“A”靠近先导阀“A”油口端，电磁铁“B”靠近先导阀“B”油口端，与主阀的油口位置或阀芯类型无关。

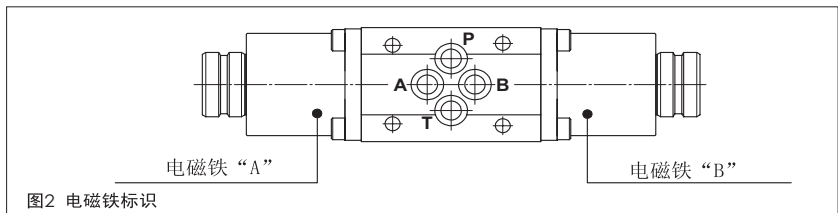


图2 电磁铁标识

3 阀芯机能

标准的可互换阀芯构成了较宽的机能范围，见表3。

在切换过程中，减小液体冲击的特殊阀芯：衍生阀芯1/1、4/8和5/1。它们的特殊结构在切换过程中可以减小液体冲击。在最大流量大于额定值的80%时，不推荐使用此类阀芯，因为这时会在阀中产生较大的压降。

响应时间和控制切换时间：直动式电磁阀。

电磁阀的响应时间可通过特定装置（选项L）进行控制；协同*/1或*/8型阀芯，可以使相应的执行器平稳地加/减速。L*装置可以有效控制电磁阀的切换时间，在没有减弱电磁力情况下，可减缓阀芯的速度。

有多种不同的功能。正常适用条件下，建议在电磁阀的“T”口上要有微小背压（2bar）。使用条件（油的粘度和温度）、液压系统的弹性模量和使用的电气插头等均影响响应时间。

响应时间和控制切换时间：先导型电磁阀。

先导型电磁阀的相应时间可以通过选项/H（出口节流）和选项/H9（进口节流）进行调节。将减压阀迭加在先导阀上，调节先导压力，可以满足长的响应时间的切换需要。选项实际是在主阀和先导阀之间安装叠加式节流阀，型号为HQ-*/U而实现的。

协同*/1和*/8型阀芯，可使负载获得平稳的加/减速。

型式	符号	过渡机能
0		
1		
2		
3		
4		
5		
58		
6		
7		
8		
0/2		
1/2		
2/2		
16		
17		

表3.1 基本型阀芯、符号和过渡机能
上述阀芯形式并非所有换向阀都具有。具体见相应的样本部分。

直动式电磁阀限制泄漏的*P型阀芯

它们用于压力和方向控制阀的先导阀、插装阀以及有特殊要求的系统中。

在最大流量大于额定值的70%时，不推荐使用这些阀芯，因为这时在阀内会产生较大的压降。

下述阀芯可供选用：1P, 3P, 1/2P, 8P（仅用于ISO标准6通径阀）。

4 线圈说明

电磁阀可用DC、AC两种线圈，DH*型阀主要用的是下列三种电磁铁：

*OI电磁铁适用于AC、DC供给电源（仅通过更换线圈）。

*OU和OO电磁铁适用于DC供给电源。

OO电磁铁也可用于AC供给电源中，但必须配有带整流电桥的SP-669插头。

线圈是全塑封的，在DHI和DHU阀中，无须借助工具，便可容易地更换线圈。对于DKE*型阀，适用AC和DC电源。直流DC电磁铁也可适用交流AC电源供电，但是要使用带整流桥的SP-669型插头。同种电磁铁用的不同额定电压的线圈可以互换。

5 符合ISO4400 (DIN 43650) 的电器插头

通过重新安装插头座，电器插头的引线能相对于插头座进行90°间隔安装。

Pg.11的引线适合于Ø6~10mm的引线。

备有下述类型插头：

- 标准插头，保护等级IP65（SP-666）；
- 内装发光二极管的插头（SP-667）；
- 内装整流电桥，具有交直流转换功能的插头（SP-669）。

除了上述DIN标准插头，其他标准插头也可供货：

- 加长引线插头
- 德国标准插头DT-04-2P（IP 67）
- AMP Junior Timer 插头（IP 67）

6 电子插头

控制方式

E-SD: 在电磁铁失电时，消除电磁干扰；

E-SR: 较低的控制信号（最大20mA）即可启动电磁阀。

7 操作说明

紧固螺栓的紧固扭矩

检查紧固螺栓紧固时的极限扭矩是很重要的，其值见表5。

太大的扭矩可能导致阀体异常变形并阻碍阀芯滑动。推荐使用12.9级固定螺栓。塑料线圈螺帽将被固定在电磁铁上，拧紧力矩是3Nm；这使得密封圈产生适当的变形并防止外部灰尘微粒和水的进入。

流量超过阀额定值的系统控制

在流量超过阀正常值的回路或带有蓄能器的回路中的场合，瞬时流量会超过阀额定值，建议在电磁阀的P油口上安装节流塞，以限制通过阀的最大流量。压力的变化引起系统柔性软管的膨胀和收缩，也可导致较大的瞬时峰值流量。如图5所示，可直接在P油口中装入节流塞，也可装在其他油口。

需要节流塞时可按下述型号订货：

表3.2 切换过程减小流体冲击的阀芯

型式	符号	过渡机能
0/1		
1/1		
3/1		
4/8		

表3.3 特殊用途阀芯

型式	符号	过渡机能
09		
90		
19		
91		
39		
93		
49		
94		

SP-PLUG H-**（对DH*阀而言）

SP-PLUG K-**（对DKE*阀而言）

**表示插入件节流塞直径(mm)的10倍。

例：SP-PLUG H-05=0.5mm直径。

两通和三通直动电磁阀的限制

在电磁阀作为两通和三通阀使用时，P、A或B口被堵死或不流通，或流量很低。在这种情况下，不能保证具有四通阀的最佳特性。

先导电磁阀中的最小先导压力

先导控制阀中最小先导压力必须得到保证，该值为8bar（在液压对中的阀中为10bar）。在回路中P油口的先导压力低于此值时，应选择选项/R。

带大面积比液压缸的系统控制

在系统有截面积比(活塞/活塞杆)大于1.25的液压缸时，使用有所限制。因为此时流量和压力的倍增或倍减会干扰电磁阀的正常工作。

8 特殊类型阀

*防爆型阀。

*本质安全型阀。

*用于海洋或其他恶劣环境中，以及对表面防护有特殊要求的不锈钢阀。

*超常温型阀。

表4 紧固力矩推荐值

阀类型	紧固螺栓	扭矩
DH*	M5	8Nm
DK*	M6	15Nm
DP**-2	M10和M6	70Nm和15Nm
DP**-3	M12	125Nm
DP**-6	M20	600Nm

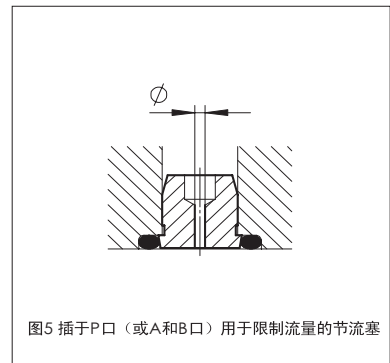


图5 插于P口（或A和B口）用于限制流量的节流塞