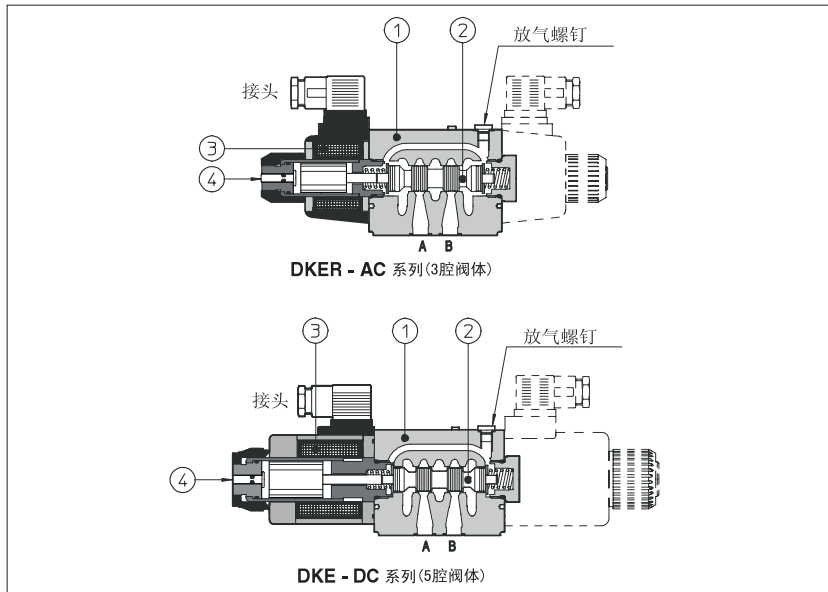


DKE、DKER型电磁方向控制阀

直动式,ISO4401标准,10通路



10通路电磁阀为直动式、滑阀结构。有下列两种不同类型：

DKE：基本型，装有标准电磁铁。

DKER：高性能型，电磁铁推力更大，并获得北美C UR US 认定。

机能和结构：

DKE和**DKER**阀是三通或四通，两位或三位电磁方向阀，参见[2]节

阀芯②可互换，并有各种阀芯机能，参见[3]节。

电磁铁③有两种不同的类型，用于直流和交流供电。电磁铁组成如下：

- 湿式、螺纹式安装电磁铁并带有手推杆④（对交、直流供电，电磁铁是不一样的）。
- 交流和直流线圈参见[6]节。

对同类电源供电的交直流线圈是互换的，无需工具便可容易地更换（但**DKE**和**DKER**的线圈不互换）。

线圈是全塑封，并有下列温度等级：

- DC线圈为H级
- AC线圈为F级

阀体①采用壳体铸造工艺。对所有直流DC用阀体或对有/F*选项的交流AC用阀体，为5腔室，标准的交流AC阀体为3腔室结构。

优化的油路使流量通过阀的宽大沟槽回油箱，从而确保低的压力降。

选项：

下列选项装置适用于**DKE**和**DKER**阀：

• 带有橡胶保护帽的加长手推杆，易于手动应急操作。

• 控制阀切换时间装置。

• 安全场合的阀芯位置监控装置。

• 外泄油口Y选择，用于回油压力较高的场所

（仅对直流电磁阀）。

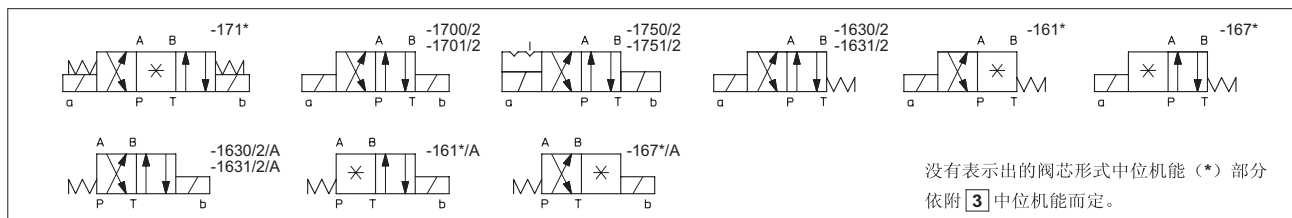
安装界面符合ISO4401标准，10通路

最大流量120L/min

1 型号

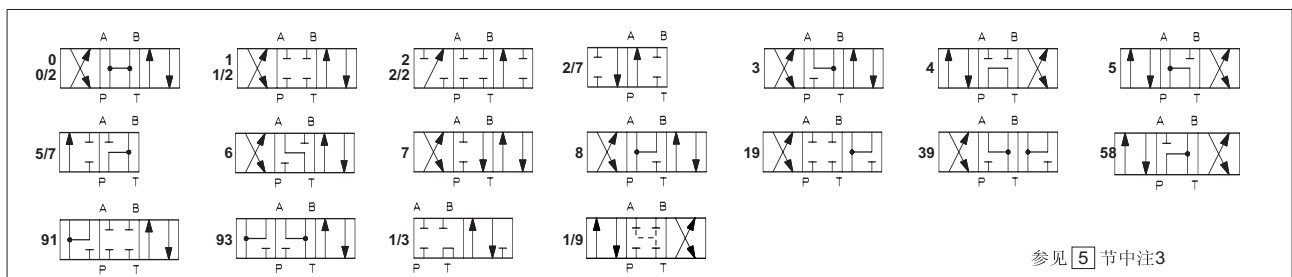
DKER-1	63	1/2	/A - X	24DC	**	/*
方向控制阀, ISO4401标准, 10通路 DKE = 标准电磁铁 DKER = 更高性能电磁铁						系统油液 WG=水乙二醇 PE=磷酸酯
阀的机能符号, 详见第[2]节: 61=单电磁铁, 中位加端位, 弹簧对中 63=单电磁铁, 两端位, 弹簧复位 67=单电磁铁, 中位加端位, 弹簧复位 70=双电磁铁, 两端位, 无弹簧 71=双电磁铁, 3位, 弹簧对中 75=双电磁铁, 两端位, 机械定位 其他机能也可依据用户要求提供。						设计号
阀芯形式, 详见表[3]						电源电压, 见[6]节 00=无线圈
注: 阀芯机能63, 70和75仅有0/2, 1/2, 2/2, 2/7, 5/7形式(2/7和5/7仅适用与阀芯机能63)						X=无插头 详见[5]节中注释2, 插头需单独定货 特殊插头线圈, 见[7]节 XJ=AMP插头 XK=德制插头(仅对DKE) XS=加长引线电缆插头(仅对DKE)
选择项, 见[5]中注1						

2 机能符号



没有表示出的阀芯形式中位机能(*)部分依附[3]中位机能而定。

3 阀芯形式一过渡机能, 见样本E001部分说明



参见[5]节中注3

4] DKE和DKER方向阀主要特性参数

安装位置	除脉冲操作时的-170*（无弹簧）型阀须水平安装外，其余任意位置	
安装面要求	表面粗糙度Ra0.4，平面度0.01/100(ISO1101)	
环境温度	-20℃到+70℃	
油液种类	DIN51524~535液压油，其他介质见 [1] 节	
推荐粘度	油温40℃时为15~100mm ² /s(ISO VG15-100)	
油液清洁度	符合ISO 19/16，建议用25 μm，β ₂₅ ≥75的进油滤油器	
油液温度	-20℃+60℃（标准型或/WG密封） -20℃+80℃时，选用/PE密封	
液流方向	见第[2]，[3]表中所示图形符号	
操作压力	DKE	P, A, B油口: 315bar T口: 交流电磁铁120bar, 直流电磁铁210bar; Y口泄油时250bar
对于带接近开关的阀（/FC, /F1和/F1E型选项），Y口必须泄油	DKER	P, A, B油口: 315bar T口: 交流电磁铁160bar, 直流电磁铁210bar, Y口泄油时250bar
额定流量	见第[8]节中Q/Δp曲线	
最大流量	120l/min, 见 [9] 节中的工作范围曲线。	

4.1 线圈特性

插头保护等级	IP-65
绝缘等级	遵循欧洲EN 563和EN 982标准，线圈表面温度对DC线圈为F(180℃)级；对AC线圈为H(155℃)级
相对负载因数	100%
电源电压和频率	见第[6]节 电气特性
电压波动范围	±10%
认定（仅对DKER）	C UR US

5] 备注

1 选项

A=电磁铁安装在油口B端(仅对单电磁铁而言)，对标准类型，电磁铁是装在油口A端。
 WP=带有用橡胶帽保护的应急手动按钮，具体尺寸见[14]节。
 L.L1,L2,L3,LR=控制切换时间的装置,见第 [12] 部分(仅对DC线圈)。
 F*=带接近开关监控阀芯位置，具有5腔阀体的交直流阀体，参见E110部分。
 Y=外泄，若T口压力高于允许压力(取决于电磁铁形式)时,选Y，仅适用直流电磁铁阀。

2 DIN43650的电器/电子插头型号(单独定货)-参见 [15] 节

SP-666=IP-65标准保护等级的标准插头，适合于直接接在电源上。
 SP-667=同SP-666，并带发光二极管。
 SP-669=带一个整流电桥，用于交流供电，而电磁铁为直流供电情况（110Vac和230Vac -Imax 1A）。

3 阀芯

--0/2, 1/2, 2/2, 2/7, 5/7 阀芯仅用于两位阀：单电磁铁阀型号为DKE*-163*/2，双电磁铁阀型号为DKE*-170*/2和DKE*-175*/2
 --0.3阀芯也有0/1, 3/1型。此时，中位回油将受限制。
 --1阀芯也有1/1型，它们都具有特定的形状，以减小切换时的液压冲击。
 --1/3型，征询我们的技术部,直动型阀芯(只用于DC线圈情况)安全应用场合被当作截止阀使用。
 --1/9型，在中位关闭的机能，但它避免了由于内部泄漏导致的A、B口增压。
 --其他类型阀芯可按要求供货。

6] 电气特性

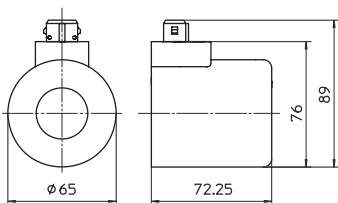
供给电源种类和电压±10%	电压编号	插头型号	功耗 (2)	线圈型号	
				DKE	DKER
12 DC	12 DC	SP-666	36 W (DKE) 39 W (DKER)	SP-CAE-12DC	SP-CAER-12DC
14 DC	14 DC			SP-CAE-14DC	SP-CAER-14DC
24 DC	24 DC			SP-CAE-24DC	SP-CAER-24DC
28 DC	28 DC			SP-CAE-28DC	SP-CAER-28DC
110 DC	110 DC			SP-CAE-110DC	SP-CAER-110DC
125 DC	125 DC			-	SP-CAER-125DC
220 DC	220 DC	SP-667	85 VA (DKE) 105 VA (DKER) (3)	SP-CAE-220DC	SP-CAER-220DC
110/50/60 AC	110/50/60 AC			SP-CAE-110/50/60AC (1)	SP-CAER-110/50/60AC (1)
230/50/60 AC	230/50/60 AC			SP-CAE-230/50/60AC (1)	SP-CAER-230/50/60AC (1)
115/60 AC	115/60 AC			SP-CAE-115/60AC	SP-CAER-115/60AC
230/60 AC	230/60 AC			SP-CAE-230/60AC	SP-CAER-230/60AC
110/50/60 AC	110 DC			SP-669	36 W (DKE) 39 W (DKER)
230/50/60 AC	220 DC	SP-CAE-220DC	SP-CAER-220DC		

- (1) 可提供60Hz的电压频率给此线圈，但此时线圈性能下降10~15%，DKE功耗为80VA，DKER功耗为90VA。
- (2) 有关数值是在正常液压条件和20℃的环境温度下测得。
- (3) 当电磁铁得电时,瞬时电流约3倍于正常电流值,对应的瞬时功耗约为280VA(对DKE)和320VA(对DKER)

7] 用于特殊插头的线圈类型CAE* 和CAER* (仅对12, 14, 24和28Vdc)

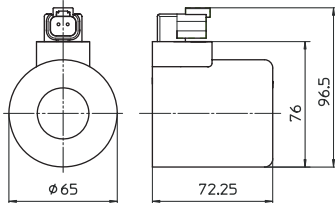
选项-XJ

铁圈类型SP-CAEJ, SP-CAERJ
AMP插头
保护等级IP67



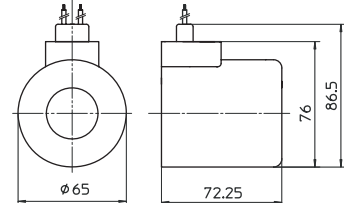
选项-XK

铁圈类型SP-CAEK
德式插头, DT-04-2P
保护等级IP67



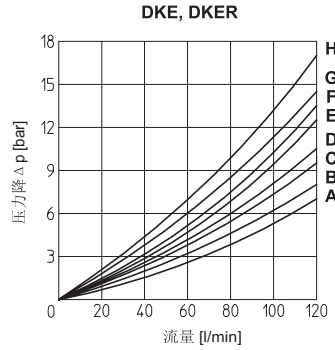
选项-XS

铁圈类型SP-CAES
加长引线插头
电缆长度=180mm



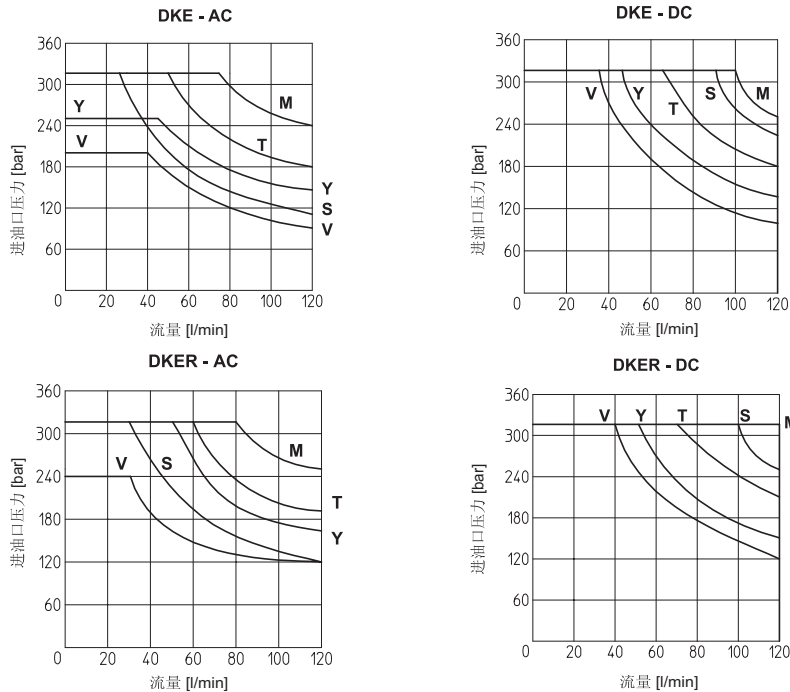
8 Q/Δp曲线 (基于50°C时ISO VG46液压油测得)

流动方向	P→A	P→B	A→T	B→T	P→T	B→A
阀芯类型						
0, 0/1, 0/2, 2/2	A	A	B	B		
1, 1/1, 1/3, 6, 8	A	A	D	C		
3, 3/1	A	A	C	D		
4	B	B	B	B	F	
5	A	B	C	C	G	
1/2	B	C	C	B		
2/7	D			F		
5/7	B			A	E	
19	A	D	C			H



9 工作曲线 (基于50°C时ISO VG46液压油测得)

曲线是在热的电磁铁、供电电压最低值 (V_{nom}-10%) 时获得。工作曲线上的值指的是阀内流量均衡的情况, 即P→A和B→T相等的流量。若流量不均衡或有控制切换时间装置时, 其工作范围相应减小。



Curve	阀芯类型	
	AC	DC
M	0/1, 5/7, 1/3	0, 0/1, 1, 1/1, 3, 3/1, 1/2, 0/2, 8
S	2/7, 4, 5, 19	1/3, 5/7, 6, 7
Y	1, 1/2, 0/2	4, 5, 2/7
V	6, 7, 8, 2/2	2/2
T	0, 1/1, 3, 3/1	19

10 切换时间 (平均值, ms)

阀类型	切换开 AC	切换开 DC	切换关 AC	切换关 DC
DKE / DKER + SP-666 / SP-667	40	60	25	35
DKE / DKER + SP-669	60	--	90	--
DKE-*/L* - DKER-*/L*	--	75~150	--	45~150

测试条件:
 -50l/min; 150bar
 -额定电压
 -油口T背压2bar
 -矿物油: (基于50°C时ISO VG46液压油测得)
 液压系统的弹性、液压油性能的改变和温度变化均影响响应时间。

11 切换频率

阀类	次/小时 AC	次/小时 DC
DKE / DKER + SP-666 / SP-667	7200	15000

12 DKE和DKER控制切换时间的装置

这类装置仅适用于DC供电的电磁阀 (即5腔体电磁阀)。由于能够控制切换时间, 因而能减少油路中油的冲击。图中表示各种形式的切换装置。

切换装置的功能取决于调节塞的类型:

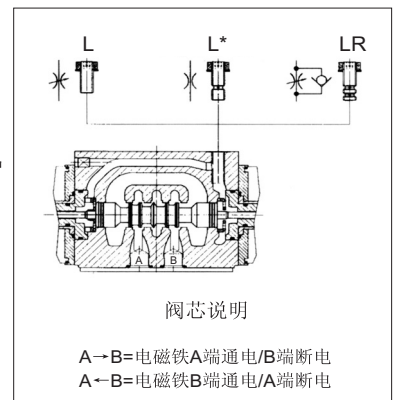
-L:控制并可调节阀芯两个运动方向的切换时间: 切换时间的调节是通过拧紧/拧松调节元件(调节塞)本身实现的。

-L1/L2/L3:控制阀芯两个运动方向的切换时间, 但切换时间是固定的(流量恒定)。

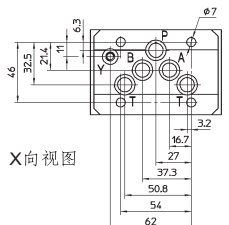
ØL1=1.25mm; ØL2=1mm; ØL3=0.75mm

-LR:控制并可调节阀芯从B→A运动方向的切换时间。该装置不影响反方向A→B运动方向的切换时间(标准时间)。

安装调节工件的通道必须充满油, 才能正常工作。



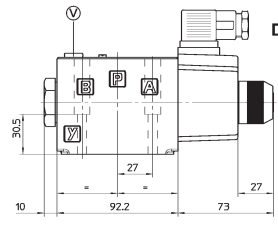
13 安装尺寸 (mm)



X向视图

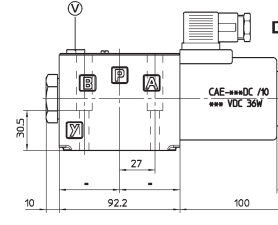
ISO 4401: 2005
 安装界面: 4401-05-05-0-05标准(无X口,T口可选)
 紧固螺栓: 4个内六角螺栓M6×40,
 强度等级为12.9级
 紧固扭矩: 15Nm
 密封件: 5个O形圈2050, 1个Ø形圈108
 P, A, B, T油口尺寸: O11.5mm(max)
 Y油口尺寸: Ø5mm

P=压力口
 A,B=工作口
 T=回油口
 Y=泄油口(对选项/Y)
 各油口最高压力, 见第4节。



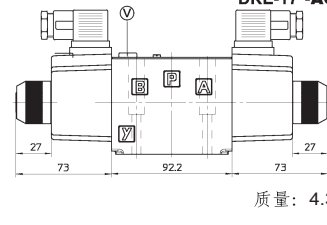
DKE-16*-AC

质量: 3.6kg



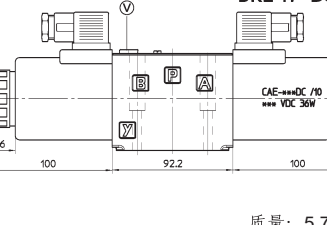
DKE-16*-DC

质量: 4.2kg



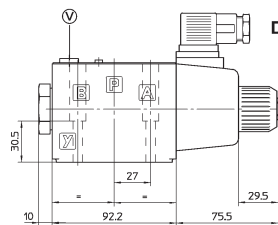
DKE-17*-AC

质量: 4.3 kg



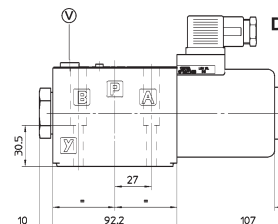
DKE-17*-DC

质量: 5.7 kg



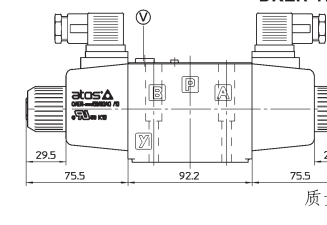
DKER-16*-AC

质量: 3.6 kg



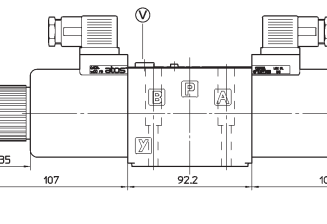
DKER-16*-DC

质量: 4.4kg



DKER-17*-AC

质量: 4.3kg

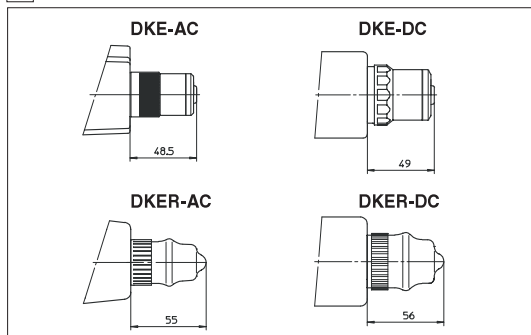


DKER-17*-DC

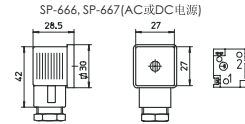
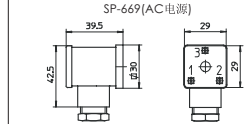
质量: 5.9kg

以上为带SP-666插头的阀尺寸

14 选项/WP



15 符合DIN43650标准的电器/电子插头 -- 单独订货

 <p>SP-666, SP-667 (AC或DC电源)</p>	 <p>SP-669 (AC电源)</p>
插头接线	
SP-666, SP-667 1 = 正极 ⊕ 2 = 负极 ⊖ ⊕ = 线圈接地	SP-669 1,2 = 电源电压 V _{AC} 3 = 线圈接地
电源电压	
SP-666 所有电压	SP-667 24 AC 或 DC 110 AC 或 DC 220 AC 或 DC
110/50 AC 110/60 AC 115/60 AC 230/50 AC 230/60 AC	

16 安装板尺寸 [mm]

安装板型号	油口位置	A,B,P,T (Y) 口尺寸 (GAS)	A,B,P,T (Y) 沉孔尺寸Ø(mm)	质量 (kg)
BA-308 (Y)	油口A,B,P,T (Y) 均在下面	1/2" (1/2")	30 (21.5)	2.5
BA-428 (Y)	油口A,B,P,T (Y) 均在下面	3/4" (1/2")	36.5 (21.5)	5.5
BA-434 (Y)	油口P,T (Y) 在下面, 油口A, B在侧面	3/4" (1/2")	36.5 (21.5)	8.5

随安装板供应4个M6×40的紧固螺栓, 也可提供多位安装板和叠加式安装板, 详细资料见K280部分。