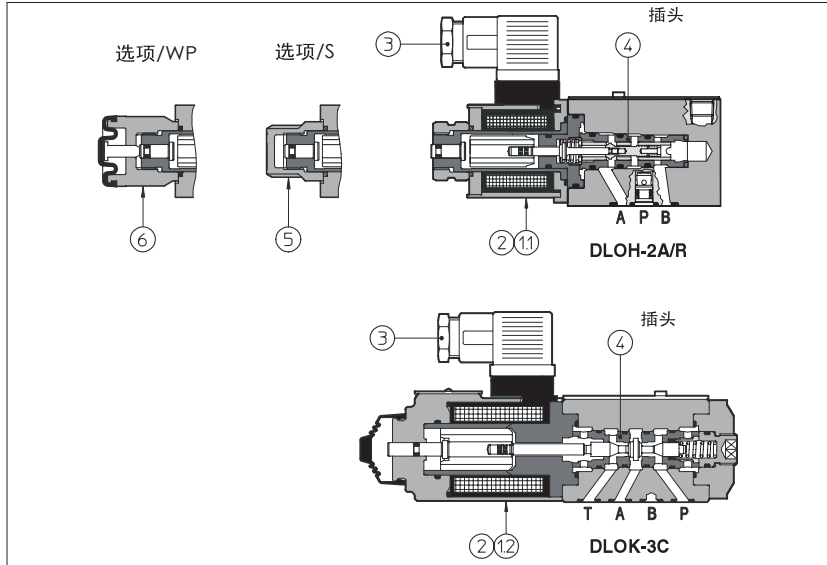


# DLOH, DLOK型电磁方向阀 (电磁球阀)

锥阀无泄漏型, 直动式 ISO4401标准, 6通路



DLOH和DLOK型是锥阀型两位三通或三通直动式电磁阀, 适于要求无泄漏的液压系统中。

此类阀由通过北美C UR US认定的 O LU<sup>⑬</sup>和OLK<sup>⑭</sup>湿式电磁铁驱动, 可选择选项为/W/P的带橡胶护罩的手动应急按钮<sup>⑥</sup> (对DLOK为标准选项)。

阀芯在油液中被润滑、缓冲、保护。

阀芯插件<sup>④</sup>尺寸是标准的, 只要更换阀芯插件就可组成不同的结构形式。

DLOH阀的阀芯插件可单独供货, 见<sup>⑩</sup>部分, 便于安装在阀板上使用。

控制开关时间的装置也可按要求供货。

标准的电气/电子插头<sup>③</sup>可以满足现代机器对电器接口特性的要求。

线圈<sup>②</sup>为全密封的 (H级保护), 并且DLOH阀不需要任何工具就可容易地更换。

坚实的结构适用于户外使用。

安装界面: ISO4401标准, 6通路  
最大流量达12 l/min (对DLOH),  
30 l/min (对DLOK)  
最高压力达350bar (对DLOH)  
315bar (对DLOK)

## 1 型号

DLO	H	-	2	A	/WP	-	U	X	24DC	**	/*
方向控制阀, 锥阀型, ISO4401标准, 6通路	H=最大流量: 12 l/min K=最大流量: 30 l/min		2=两通 (仅DLOH) 3=三通	阀的机能符号, 见 <sup>②</sup> 节 A=常开 C=常闭	选项: /WP=带橡胶护罩加长手动推杆 (仅对DLOH), 具体尺寸见样本K150部分。 /R=P口单向阀, 见 <sup>②</sup> 节 (仅对DLOH) /S=无手动操作, 为安全应用, 过渡位阀芯正遮盖 (仅对DLOH)。 /L1,/L2,/L3=控制启闭时间, 不适用于带电子插头的阀			X=无插头 配用插头见 <sup>④</sup> 节, 需单独订货	电源电压, 见 <sup>⑤</sup> 节 OO=电磁阀无线圈	设计号	系统油液 /WG=水乙二醇 /PE=磷酸酯
<p>-O=电磁铁为OLK型, 直流供电 (仅对DLOK)。 -U=电磁铁为OLU型, 直流供电 (仅对DLOH)。</p>											

## 2 机能符号

<b>DLOH-2A</b>	<b>DLOH-2A/R</b>	<b>DLOH-2C</b>	<b>DLOH-2C/R</b>	<b>DLOK-3A</b>
<b>DLOH-3A</b>	<b>DLOH-3A/R</b>	<b>DLOH-3C</b>	<b>DLOH-3C/R</b>	<b>DLOK-3C</b>

3] DLOH, DLOK型方向阀的主要特性

安装位置	任意位置
安装面要求	表面粗糙度Ra0.4, 平面度0.01/100 (ISO1101标准)
环境温度	从-20℃到+70℃
油液种类	DIN51524~535液压油, 其他介质见 [1] 节
推荐粘度	油温40℃时为15~100mm <sup>2</sup> /s (ISO VG15-100标准)
油液清洁度	符合ISO 19/16, 建议用25 μm, β <sub>25</sub> ≥ 75的进油滤油器
油液温度	-20℃~+60℃ (标准型或/WG密封) -20℃~+80℃时, 选用/PE密封
液流方向	见第[2]节中符号所示
操作压力	对DLOH: P, A, B油口: 350bar; T油口: 160bar 对DLOK: P, A, B油口: 315bar T油口: 160bar
额定流量	见第[6]节中Q/Δp曲线
最大流量	12l/min或30l/min, 见 [7] 节中的工作极限
内泄漏量	最高工作压力下, 少于5滴/分 (即≤0.36cm <sup>3</sup> /min)

3.1 线圈特性

插头保护等级	IP-65
绝缘等级	遵循欧洲EN 563和EN 982标准, 线圈表面温度为H (180℃) 级
相对负载因数	100%
电源电压和频率	见第[5]节
电压波动范围	-10%~+10%
认证	C UR US

4] 符合DIN43650标准的电子/电气插头

插头必须单独订货

插头型号	特 性
SP-666	保护等级为IP-65, 适合直接接在电源上。
SP-667	同上, 但内装发光二极管, 适合直接接在电源上。
SP-669	内装整流电桥, 用于交流供给直流电磁铁。

SP-666, SP-667 (AC或DC电源)		SP-669 (AC电源)	
插头接线			
SP-666, SP-667 1 = 正极 ⊕ 2 = 负极 ⊖ ⊕ = 线圈接地		SP-669 1, 2 = 电源电压为V <sub>AC</sub> 3 = 线圈接地	
电源电压			
SP-666 所有电压	SP-667 24 AC 或 DC 110 AC 或 DC 220 AC 或 DC	110/50 AC 110/60 AC 230/50 AC 230/60 AC	

5) 电子插头特性

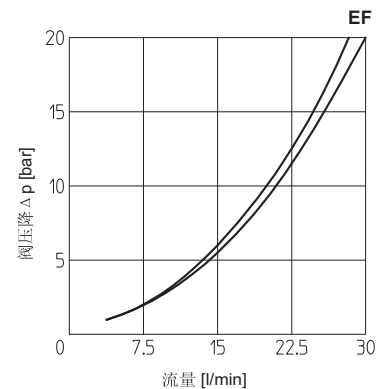
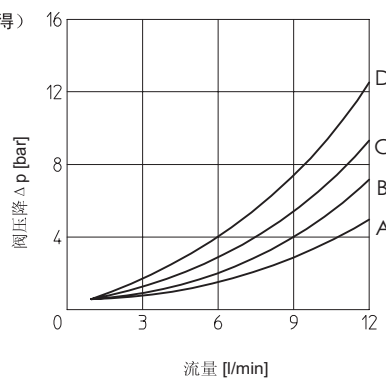
阀种类	供给电源种类和电压 (1)		电压	插头 型号	功耗	线圈型号	线圈标识 颜色
DLOH	直流	6 DC	6 DC	SP-666 或 SP-667	33 W	SP-COU-6DC/80	棕
		12 DC	12 DC			SP-COUR-12DC/10	绿
		24 DC	24 DC			SP-COUR-24DC/10	红
		48 DC	48 DC			SP-COU-48DC/80	银白
	交流	110/50 AC	110RC	SP-669	40 VA	SP-COU-110RC/80	金黄
		120/60 AC			35 VA	SP-COUR-110RC/10	金黄
		230/50 AC	230RC		40 VA	SP-COU-230RC/80	蓝
		230/60 AC			35 VA	SP-COUR-230RC/10	蓝
DLOK	直流	12 DC	SP-666 或 SP-667	32 W	-	-	
		24 DC			24 DC	-	-
		110 DC			110 DC	-	-
		220 DC			220 DC	-	-
	交流	110/50 AC	110DC	SP-669	40 VA	-	-
		120/60 AC			35 VA	-	-
		230/50 AC	230DC		40 VA	-	-
		230/60 AC			35 VA	-	-

(1) 其他电压按需供货, 见样本E010部分。  
 (2) 有关数值是在正常液压条件和20℃的环境温度下测得。

6) 流量—压降曲线 (基于油温50℃, ISOVG46液压油测得)

液流方向 阀类型	P→A (1) (P→B)	A→T (B→T)
	DLOH-2A	B
DLOH-2C	C	-
DLOH-3A	D	C
DLOH-3C	C	A
DLOK-3A	F	E
DLOK-3C	F	E

(1) 对2通阀, 压降指P→T口压降。



7) 工作曲线 (基于油温50℃, ISOVG46液压油测得)

曲线是在热的电磁铁、供电电压最低值 (V<sub>nom</sub>-10%) 时获得。

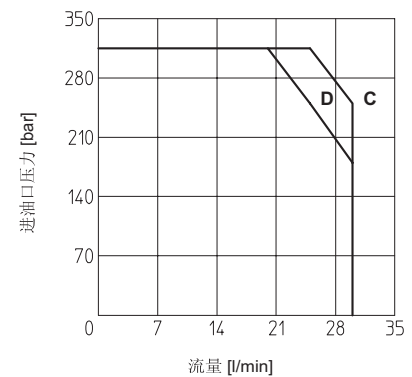
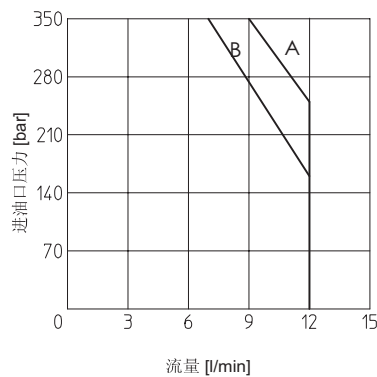
A=DLOH-3A型阀

B=DLOH-2A, DLOH-3C型阀

C=DLOK-3A型阀

D=DLOK-3C型阀

注: 当使用E-SR/DC插头时, 最大动作频率为2Hz。



8) 切换时间

阀类型	插头	切换开 AC	切换开 DC	切换关
DLO*..**	SP-666, SP-667	30	45	25
DLO*..**	SP-669	30	-	75
DLO*..**	E-SR/DC	-	45	55
DLO*..**/L1	SP-66*	-	60	60
DLO*..**/L2	SP-66*	-	80	80
DLO*..**/L3	SP-66*	-	110	150

测试条件:

- 8l/min; 150bar

- 额定电压

- 油口T背压2bar

- 矿物油: 50℃, ISOVG46液压油

液压系统的弹性、液压油性能的改变和温度变化均影响响应时间。

9 尺寸[mm]

**DLOH-2\***  
**DLOH-2\*/R**

ISO 4401: 2005  
安装界面: 4401-03-02-0-05 (不带A, B口)  
紧固螺栓: 4个内六角螺栓M5×50, 强度等级为12.9级  
紧固扭矩: 8Nm  
密封件: 2个O形圈108  
P, T油口尺寸: Ø7.5mm (max)

P=压力口  
T=作用口  
油口最大压力见[3]节

质量: 1.5kg

**DLO\*-3\***  
**DLO\*-3\*/R**

ISO 4401: 2005  
安装界面: 4401-03-02-0-05, 6通径  
紧固螺栓: 4个内六角螺栓M5×50, 强度等级为12.9级  
紧固扭矩: 8Nm  
密封件: 4个O形圈108  
P, A, B, T油口尺寸: Ø7.5mm (max)

P=压力口  
A=作用口 (-3C阀不用)  
B=作用口 (-3A阀不用)  
T=回油口  
油口最大压力见[3]节

质量: 1.5kg

---

**DLOK-3\***

ISO 4401: 2005  
安装界面: 4401-03-02-0-05  
紧固螺栓: 4个内六角螺栓M5×50, 强度等级为12.9级  
紧固扭矩=8Nm  
密封件: 4个O形圈108  
P, A, B, T油口尺寸: Ø7.5mm (max)

质量: 1.6kg

P=压力口  
A=作用口  
B=作用口 (不通)  
T=回油口  
各油口最高压力, 见[3]节

质量: 1.6kg

以上为带SP-666接头的阀尺寸

10 阀芯插件安装尺寸[mm]

**LU-02\*, DLOH-2\* 阀芯插件**

注:  
(\*对于选项/WP高度增加14.5mm)

**LU-03\*, DLOH-3\* 阀芯插件**

注:  
对于LU-03A阀芯插件不用尺寸B  
对于LU-03C阀芯插件不用尺寸A  
(\*对于选项/WP高度增加14.5mm)

11 安装板尺寸[mm]

阀型号	安装板型号	油口位置	A, B, P, T口尺寸 (GAS)	A, B, P, T 沉孔尺寸Ø (mm)	质量 (kg)
DLOH- DLOK-*	BA-202 (1)	油口A, B, P, T均在下面	3/8"	—	1.2
	BA-204 (1)	油口P, T在下面, A, B在侧面	3/8"	25.5	1.8
	BA-302 (1)	油口A, B, P, T均在下面	1/2"	30	1.8

随安装板供应4个12.9级的M5×50的紧固螺栓, 也可提供多位安装板和叠加式安装板, 详细资料见K280部分。