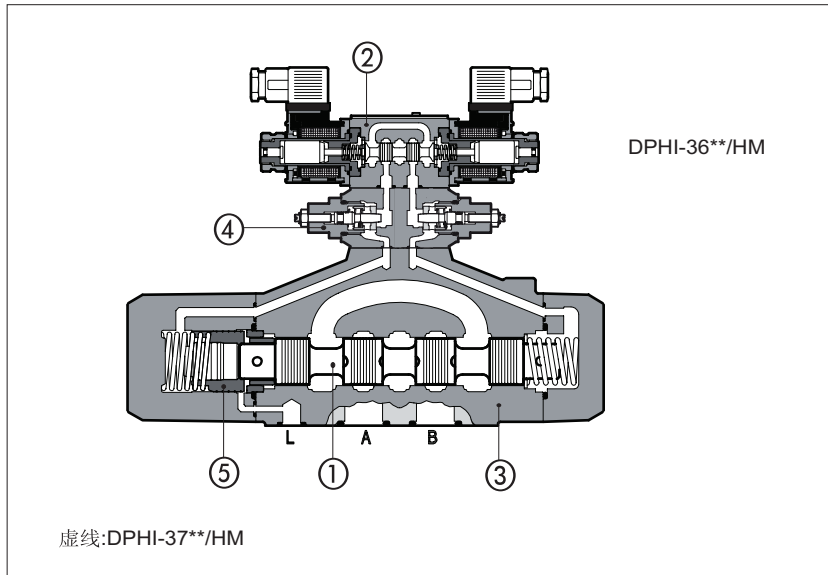


# DPHI和DPHU型电液换向阀

两级,先导式,ISO4401标准 10, 16, 25, 32通径



DPHI, DPHU是滑阀①类, 两位或三位先导式电磁方向阀,适用于液压系统。

该阀由一个装有符合北美C UR US认定线圈的直动式电磁阀②所控制:

- DHI适合于交直流供给电源。
- DHU具有改进性能的电磁铁,适合于直流供给电源。

由流水线生产的阀体③用热灼法除毛刺和清洗。优化油路通过阀的宽大沟槽回油箱,可获得较低的压力降。

对于这种类型阀可提供控制切换时间的装置④,并可选择使阀芯⑤液压对中的装置。

在DPHI和DPHU型中,无需借助工具,便可方便地更换线圈。

坚固的结构适于野外作业。

安装界面:ISO4401标准,10,16,25,32通径。

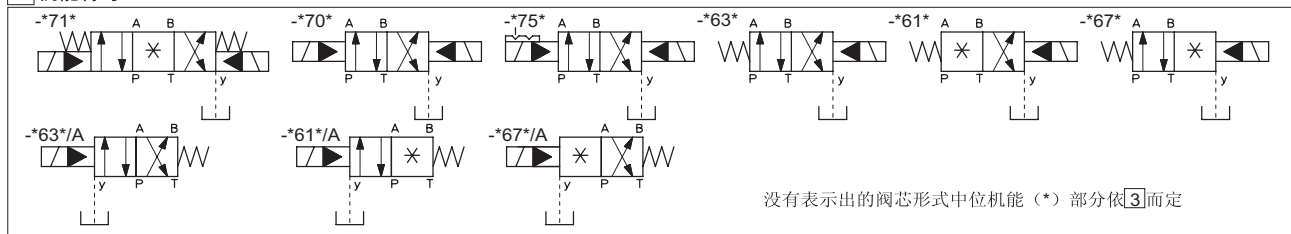
最大流量分别为: 160,300,650,1000l/min。

压力最高至350bar。

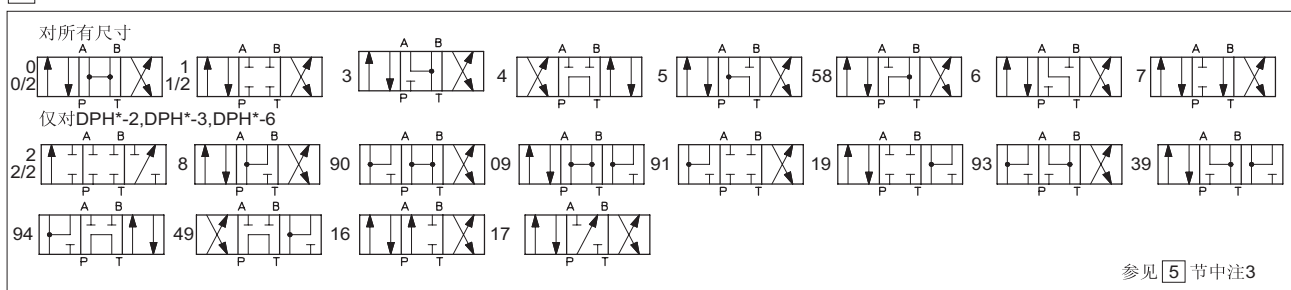
## 1 型号

DPH	I	-	2	71	1	/A	-	X	24DC	**	*
先导式方向阀											系统油液: /WG=水乙二醇 /PE=磷酸酯
<p>先导阀的电磁铁: I=电磁铁OI,适合于交直流电源 U=电磁铁OU,适合于直流电源</p> <p>阀的规格: 1=10通径 2=16通径 3=25通径 6=32通径</p> <p>阀的机能符号,详见第2节: 61=单电磁铁,中位加端位,弹簧对中 63=单电磁铁,2端位,弹簧复位 67=单电磁铁,中位加端位,弹簧复位 70=双电磁铁,2端位,无弹簧 71=双电磁铁,3位,弹簧对中 75=双电磁铁,2端位,带定位 其他机能可按要求提供。</p> <p>电源电压,见11节 00=电磁阀不带线圈(仅对OI和OU而言)</p> <p>X=无插头 备有的插头见6节,插头需单独定货</p> <p>选择项,见5中注1</p> <p>阀芯形式,详见表3</p>											

## 2 机能符号



## 3 阀芯形式——过渡机能, 见样本E001部分说明



4 DPHI, DPHU型阀主要特性

安装位置	除脉冲操作时的-*70（无弹簧）型阀须水平安装外，其余任意位置
安装面要求	表面粗糙度Ra0.4，平面度0.01/100(ISO1101)
环境温度	-20℃到+70℃
油液种类	DIN51524~535液压油，其他介质见 [1] 节
推荐粘度	油温40℃时为15~100mm <sup>2</sup> /s(ISO VG15~100)
油液清洁度	符合ISO 19/16，建议用25 μm，β <sub>25</sub> ≥75的进油滤油器
油液温度	-20℃~+60℃（标准型或/WG密封） -20℃~+80℃时，选用/PE密封
液流方向	参见[2][3]节所示图符表示
操作压力	P,A,B,X油口：350bar T油口：250bar(选项为/D时，0bar) DPHI 120bar/D DPHU 210bar/D Y和L油口(若选择)：0bar 标准选择时，最小先导压力为8bar(采用液压对中装置——选项为/M时为10bar)
流量/压力关系曲线	见 [8] 节所示Q/Δp
最大流量	DPH*-1: 160 l/min; DPH*-2: 300 l/min; DPH*-3: 650 l/min; DPH*-6:1000 l/min。 (见 [8] 节显示的流量曲线图和 [9] 节显示的工作极限指标)

4.1 线圈特性

绝缘等级	遵循欧洲EN 563和EN 982标准，线圈表面温度为H（180℃）级
插头防护等级	IP-65
相对负载因数	100%
电源电压和频率	见第[7]节
电压波动范围	-10%~+10%
证书	C UR US

[5] 备注

5.1 选项

/A =电磁铁安装在主阀A油口侧(仅对单电磁铁而言)。对标准类型，电磁铁是装在B油口侧。

/D =内泄。

/E =外控。

/FC=带监控阀芯位置的微动开关(仅对DPH\*-2,-3)，见样本E110部分。

/F/NC=带监控阀芯位置的接近开关(对于双电磁铁为两个)，常闭式(仅对DPH\*-2,-3)，见E110部分。

/F/NO=带监控阀芯位置的接近开关(对于双电磁铁为两个)，常开式(仅对DPH\*-2,-3)，见E110部分。

/H =可调节流口(主阀控制腔出口节流)。

/H9=可调节流口(主阀控制腔进口节流)。

/M =(仅对三位阀和DPH\*-2,-3,-6而言)液压对中。在工作压力大于250bar，且流量大时，推荐使用。

/R =先导压力发生器(P油口4bar—仅对DPH\*-2,-3,-6)见 [11] 节。

/S =主阀芯行程调节装置(仅对DPH\*-2,-3,-6)。

/W/P=带有橡胶帽保护的应急手动按钮。

/L1,L2,L3=控制切换时间的装置，作用在先导阀的A口和B口（仅对DPHU阀）。

5.2 阀芯

- 0,3阀芯也有0/1,3/1型。此时，中位回油将受限制。

- 1,4,5,6和7阀芯也有1/1,4/8,5/1,6/1和7/1型,(1/1,6/1,7/1仅对DPH\*-2,-3,-6)它们都具有特定的形状，以减小切换时的液压冲击。

- 阀芯9,9\*,\*9,16和17不适用于DPH\*-6型阀。

- 其他类型阀芯可按要求供货。

[6] 符合DIN 43650标准的电器插头

插头须单独订货

插头型号	功 能
SP-666	插头，IP-65标准适合于直接接在电源上。
SP-667	如SP-666插头，IP-65，并内装发光二极管，适合于直接接在电源上。
SP-669	带整流电桥的插头，适用于把交流电源供给直流线圈(110VAC和230VAC - 1A)。

其他的插头见E010和K500部分。

[7] 电气性能

电磁铁类型	电源种类及额定电压:±10%	电压编号	插头类型	功耗(2)	备用线圈型号		线圈标识	
					DPHI	DPHU		
DPHI DPHU	6 DC	6 DC	SP-666 or SP-667	33 W	SP-COU-6DC / 80	SP-COU-6DC / 80	棕	
	9 DC	9 DC			-	-	淡蓝	
	12 DC	12 DC			SP-COU-12DC / 80	SP-COUR-12DC / 10	绿	
	14 DC	14 DC			SP-COU-14DC / 80	SP-COUR-14DC / 10	棕	
	18 DC	18 DC			-	-	蓝	
	24 DC	24 DC			SP-COU-24DC / 80	SP-COUR-24DC / 10	红	
	28 DC	28 DC			SP-COU-28DC / 80	SP-COUR-28DC / 10	银白	
	48 DC	48 DC			SP-COU-48DC / 80	-	银白	
	110 DC	110 DC			SP-COU-110DC / 80	SP-COUR-110DC / 10	金黄	
	125 DC	125 DC			SP-COU-125DC / 80	-	蓝	
	220 DC	220 DC			SP-COU-220DC / 80	SP-COUR-220DC / 10	黑	
	24/50 AC	24/50/60 AC			60 VA (3)	SP-COI-24/50/60AC / 80 (1)	-	粉红
	48/50 AC	48/50/60 AC				SP-COI-48/50/60AC / 80 (1)	-	白
	110/50 AC	110/50/60 AC				SP-COI-110/50/60AC / 80 (1)	-	黄白
120/60 AC	120/60 AC	SP-COI-120/60AC / 80	-	黄白				
230/50 AC	230/50/60 AC	SP-COI-230/50/60AC / 80 (1)	-	淡蓝				
230/60 AC	230/60 AC	SP-COI-230/60AC / 80	-	银白				
110/50 AC	110RC	SP-669	40 VA	SP-COU-110RC / 80	SP-COUR-110RC / 10	金黄		
120/60 AC	230RC		35 VA					
230/50 AC	230RC		40 VA					
230/60 AC			35 VA	SP-COU-230RC / 80	SP-COUR-230RC / 10	蓝		

注释:

(1)可提供60Hz的电压频率给此线圈。但在此状态下，减少效率10~15%，功耗为55VA。

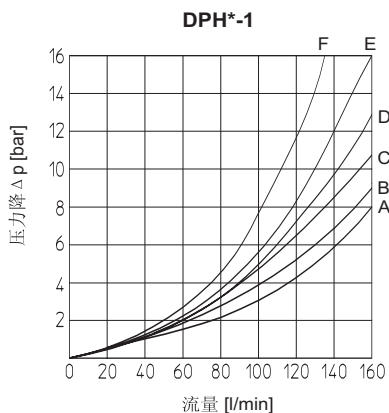
(2)平均值基于正常液压条件和环境/线圈温度为20℃时的情况下。

(3)在电磁铁通电时，瞬时电流值是正常值的3倍，对应瞬时电流的功耗约为150VA。

8 流量—压力图

以上测量值基于油温50℃, ISOVG46标准

流动方向	P→A	P→B	A→T	B→T	P→T
阀芯类型					
0/2,1/2	D	E	D	C	-
0	D	E	C	C	E
1	A	B	D	C	-
3,6,7	A	B	C	C	-
4,4/8	B	C	D	D	-
5,5/8	A	E	C	C	F



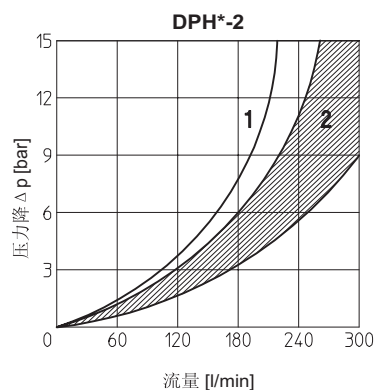
9 工作流量限制图

下表显示在不同的阀芯和控制压力下的最大推荐流量值-l/min。  
当流量值再大时, 推荐使用液压对中装置。

**DPH\*-1**

阀芯类型	进油压力(bar)			
	70	160	210	350
0,1,3,6,7	160	160	160	145
4,4/8	160	160	135	100
5,5/8	160	160	145	110
0/1,0/2	160	160	145	135

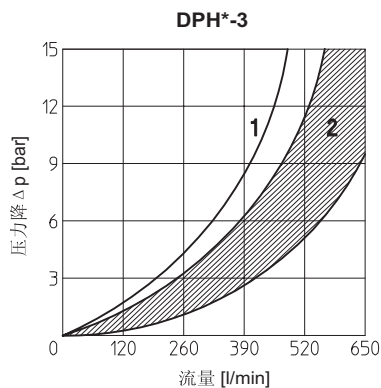
流动方向	P→A	P→B	A→T	B→T	P→T
阀芯类型					
4,4/8	2	2	2	2	1
其它	2	2	2	2	-



**DPH\*-2**

阀芯类型	进油压力(bar)			
	70	140	210	350
0,1,3,6,7,8	300	300	300	250
2,4,4/8	300	300	240	140
5	260	220	180	100
0/1	300	250	210	180
*9,9*	300	300	270	200

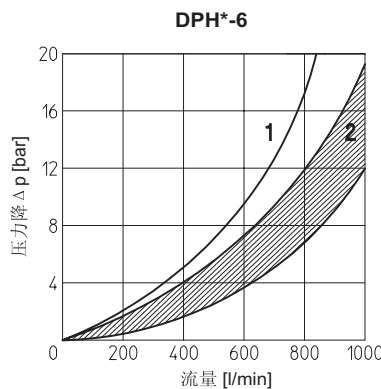
流动方向	P→A	P→B	A→T	B→T	P→T
阀芯类型					
4,4/8	2	2	2	2	1
其它	2	2	2	2	-



**DPH\*-3**

阀芯类型	进油压力(bar)			
	70	140	210	350
1,6,8,7	650	650	650	600
2,4,4/8	500	500	450	400
5,0/1	600	520	400	300
0,3	650	650	600	540
*9,9*	500	500	500	450

流动方向	P→A	P→B	A→T	B→T	P→T
阀芯类型					
4,4/8	2	2	2	2	1
其它	2	2	2	2	-



**DPH\*-6**

阀芯类型	进油压力(bar)			
	70	140	210	350
1,6,8,7	1000	950	850	700
0	950	900	800	650
4,4/8,5	850	800	700	450
0/1	950	850	650	450

10 切换时间(平均值, ms)

		先导压力							
		70bar		140bar		210bar		250bar	
		DPHI	DPHI DPHU	DPHI	DPHI DPHU	DPHI	DPHI DPHU	DPHI	DPHI DPHU
阀机能		交流	直流	交流	直流	交流	直流	交流	直流
71,61,67,61*/A,67*/A	切换开	35	50	30	45	25	40	20	35
	切换关	50							
63,63*/A	切换开	50	75	40	65	35	55	30	50
	切换关	80							

		先导压力							
		70bar		140bar		210bar		250bar	
		DPHI	DPHI DPHU	DPHI	DPHI DPHU	DPHI	DPHI DPHU	DPHI	DPHI DPHU
阀机能		交流	直流	交流	直流	交流	直流	交流	直流
71,61,67,61*/A,67*/A	切换开	40	55	30	50	25	45	20	40
	切换关	60							
63,63*/A	切换开	55	80	45	70	40	60	35	55
	切换关	95							

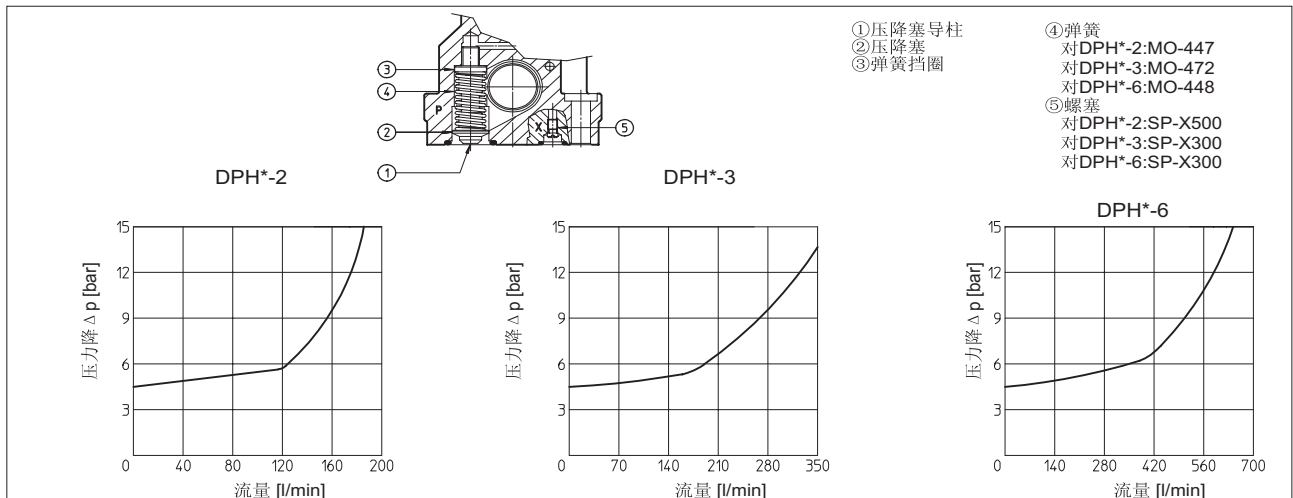
		先导压力							
		70bar		140bar		210bar		250bar	
		DPHI	DPHI DPHU	DPHI	DPHI DPHU	DPHI	DPHI DPHU	DPHI	DPHI DPHU
阀机能		交流	直流	交流	直流	交流	直流	交流	直流
71,61,67,61*/A,67*/A	切换开	60	80	45	60	35	50	30	45
	切换关	80							
63,63*/A	切换开	95	115	75	95	65	75	50	65
	切换关	130							

		先导压力							
		70bar		140bar		210bar		250bar	
		DPHI	DPHI DPHU DPHO	DPHI	DPHI DPHU DPHO	DPHI	DPHI DPHU DPHO	DPHI	DPHI DPHU DPHO
阀机能		交流	直流	交流	直流	交流	直流	交流	直流
71,61,67,61*/A,67*/A	切换开	70	95	55	70	45	60	40	55
	切换关	150							
63,63*/A	切换开	115	145	95	110	80	100	70	90
	切换关	280							

注：  
 1)对于70和75机能而言，切换开和切换关的时间都等于机能63阀的切换开的时间。  
 2)测试条件  
 - 额定的交直流供电电压，并使用SP-666插头，使用其他的插头会影响切换时间。  
 - T油口的背压为2bar  
 - 矿物油：50℃时的ISOVG46液压油  
 3)液压系统的弹性以及液压油特性改变和温度的变化会影响响应时间。

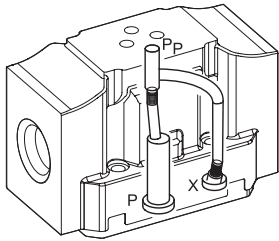
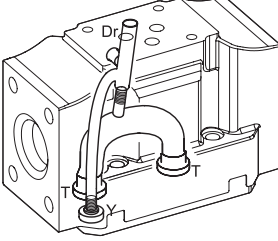
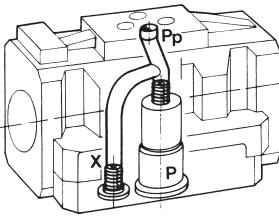
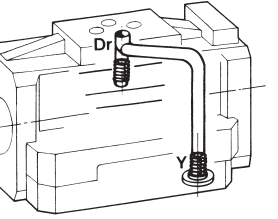
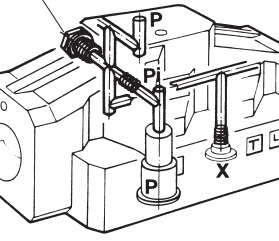
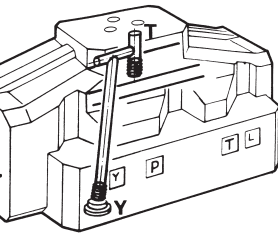
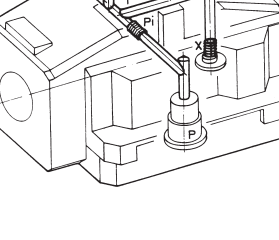
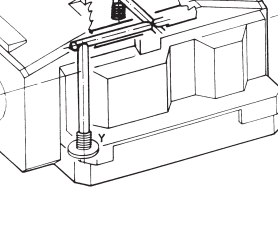
11 先导压力发生器(选项/R)

装置/R产生一个附加的压力降，以保证带内控的阀以及使用0,0/1,4/4,8,5,58,09,90,94,49型阀芯的阀具有一个确切操作时的最小先导压力。当阀中的压力降(见流量-压力图)低于最小先导压力值时，必须安装装置/R，以产生一个附加的压力降。



12 先导/泄油油路的位置

取决于内部螺堵的位置，下面图示为不同的先导/泄油油路结构。  
更改先导/泄油结构，仅需更换相应的螺堵。堵塞必须加螺纹胶密封拧紧。  
标准型阀是内控外泄的。

<p>DPH*-1</p>	<p>先导油路结构</p> 	<p>泄油路结构</p> 	<p>内控 在X口安螺堵SP-X300, Pp口安节螺堵SP-X310A 外控 在Pp口安螺堵SP-X300, 在X口安节流螺堵SP-X310A 内泄 在Y口安螺堵SP-X300 外泄 在Dr内安螺堵SP-X300</p>
<p>DPH*-2</p>	<p>先导油路结构</p> 	<p>泄油路结构</p> 	<p>内控 在X口安螺堵SP-X500, Pp口安节流螺堵SP-X512A 外控 在Pp口安螺堵SP-X500, 在X口安节流螺堵SP-X512A 内泄 在Y口安螺堵SP-X300 外泄 在Dr内安螺堵SP-X300</p>
<p>DPH*-3</p>	<p>先导油路结构</p> 	<p>泄油路结构</p> 	<p>内控 在X口安螺堵SP-X300, Pp口安节流螺堵SP-X315A 外控 在Pi口安螺堵SP-X300, 在X口安节流螺堵SP-X315A 内泄 在Y口安螺堵SP-X300 外泄 在T内安螺堵SP-X300</p>
<p>拆掉堵头①后，可以再进行Pi口螺塞的装拆</p>			
<p>DPH*-6</p>	<p>先导油路结构</p> 	<p>泄油路结构</p> 	<p>内控 在X口安堵塞SP-X300, Pp口安节流塞SP-X325A 外控 在Pi口安堵塞SP-X300, 在X口安节流塞SP-X325A 内泄 在Y口安堵塞SP-X300 外泄 在T内安堵塞SP-X300</p>
<p>拆掉堵头①后，可以再进行Pi口螺塞的装拆</p>			



13 DPH\*-1和DPH\*-2的安装尺寸 [mm]

DPH\*-1\*

ISO 4401:2005

安装界面: 4401-05-05-0-05标准, 10通径

紧固螺钉:

4个内六角M6×40,强度等级为12.9级

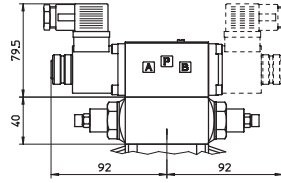
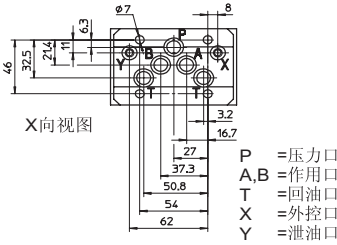
紧固力矩=15Nm

A,B,P,T油口直径: Ø=11mm

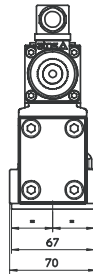
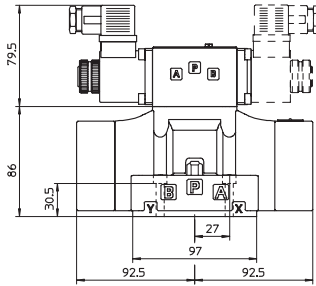
X,Y油口直径: Ø=5mm

密封: 5个“O”形圈2050

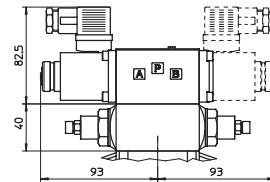
2个“O”形圈108



DPHI-1\*/H /H9



DPHI-1\*



DPHU-1\*/H /H9

无附加装置/H阀质量:  
单电磁铁 6.5kg  
双电磁铁 6.8kg

带附加装置阀质量:  
单电磁铁 6.9kg  
双电磁铁 7.6kg

DPH\*-2\*

ISO 4401:2005

安装界面: 4401-07-07-0-05标准, 16通径

紧固螺钉:

4个内六角M10×50,强度等级为12.9级

紧固力矩=70Nm

2个内六角M6×40,强度等级为12.9级

紧固力矩=15Nm

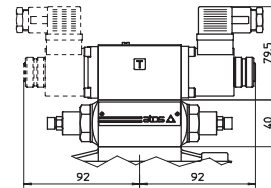
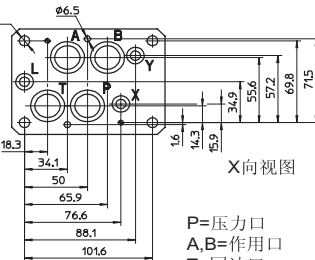
A,B,P,T油口直径: Ø=20mm

X,Y油口直径: Ø=7mm

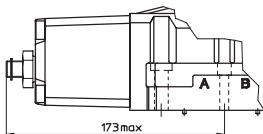
L油口直径: Ø=5mm

密封: 4个“O”形圈130, 3个“O”形圈109

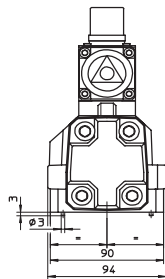
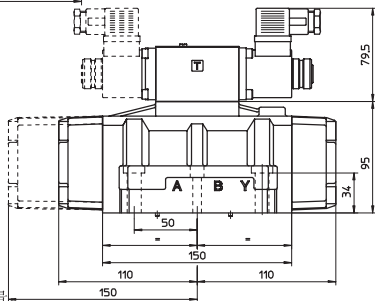
行程调节装置: /S



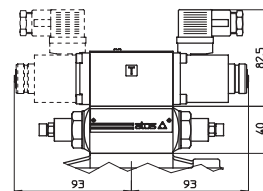
DPHI-2\*/H /H9



仅对 DPH\*-27\*/M



DPHI-2\*



DPHU-2\*/H /H9

无附加装置/H阀质量:  
单电磁铁 9kg  
双电磁铁 9.3kg

带附加装置阀质量:  
单电磁铁 9.4kg  
双电磁铁 10.1kg

以上为带SP-666插头阀的尺寸。

14 DPH\*-1和DPH\*-2的底板尺寸 [mm]

阀型号	安装板型号	油口位置	油口尺寸		沉孔尺寸Ø(mm)		质量 (kg)
			A,B,P,T	X,Y(L)	A,B,P,T	X,Y(L)	
DPH*-1	BA-428	油口A,B,P,T,X,Y均在下面	G3/4"	G1/4"	36.5	21.5	5.6
DPH*-1	BA-434	油口P,T,X,Y在下面, A,B在侧面	G3/4"	G1/4"	36.5	21.5	5.5
DPH*-2	BA-418 (/DR)	油口A,B,P,T,X,Y,(L)均在下面	G3/4"	G1/4"	36.5	21.5	3.5
DPH*-2	BA-518 (/DR)	油口A,B,P,T,X,Y,(L)均在下面	G1"	G1/4"	46	21.5	8
DPH*-2	BA-519 (/DR)	油口P,T,X,Y,(L)在下面, A,B在侧面	G1"	G1/4"	46	21.5	8

泄漏口L(带/DR安装板)仅在液压对中装置(选项M)的阀中才需要。随安装板提供固定螺栓, 详细资料见K280部分。

15 DPH\*-3的尺寸[mm]

DPH\*-3\*

ISO4401:2005

安装界面: 4401-08-08-0-05标准, 25通径

紧固螺钉:

6个内六角M12×50,强度等级为12.9级

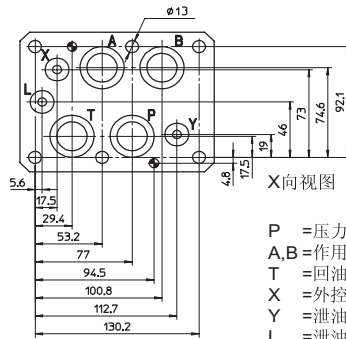
紧固力矩=125Nm

A,B,P,T油口直径: Ø=24mm

X,Y油口直径: Ø=7mm

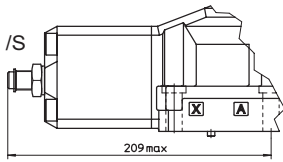
L油口直径: Ø=5mm

密封: 4个“O”形圈4112, 3个“O”形圈3056

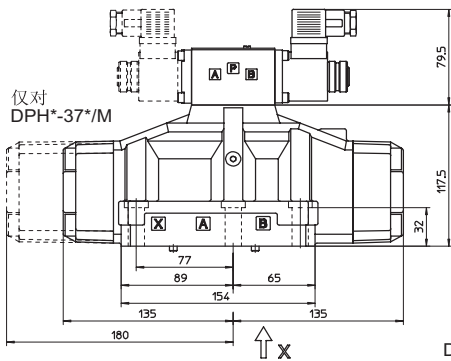
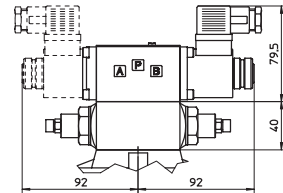


- P = 压力口
- A,B = 作用口
- T = 回油口
- X = 外控油口
- Y = 泄油口
- L = 泄油口, 液压对中选项/M用

行程调节装置: /S



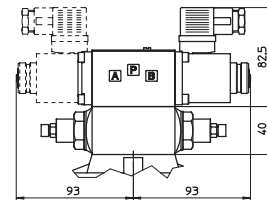
DPHI-3\*/H /H9



DPHI-3\*

无附加装置/H阀质量:  
单电磁铁 14kg  
双电磁铁 14.3kg

DPHU-3\*/H /H9



带附加装置阀质量:  
单电磁铁 14.4kg  
双电磁铁 15.1kg

外观尺寸为带SP-666插头阀的尺寸。

16 DPH\*-3安装板

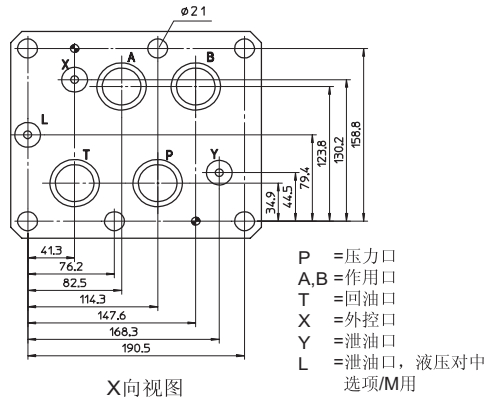
阀型号	安装板型号	油口位置	油口尺寸		沉孔尺寸Ø(mm)		质量 (kg)
			A,B,P,T	X,Y(L)	A,B,P,T	X,Y(L)	
DPH*-3	BA-508 ( /DR)	油口A,B,P,T,X,Y,(L)均在下面	G1"	G1/4"	46	21.5	7
DPH*-3	BA-509 ( /DR)	油口P,T,X,Y,(L)在下面,A,B在侧面	G1"	G1/4"	46	21.5	12.5

泄漏口L(带/DR安装板)仅在液压对中装置(选项/M)的阀中才需要。  
随安装板提供固定螺栓, 详细资料见K280部分。

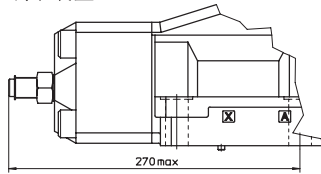
17 DPH\*-6的尺寸[mm]

DPH\*-6\*  
ISO 4401: 2005  
安装界面: 4401-10-09-0-05标准, 32通径

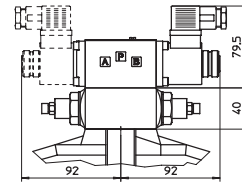
紧固螺钉:  
6个内六角M20×80,强度等级为12.9级  
紧固力矩=600Nm  
A,B,P,T油口直径: Ø=34mm  
X,Y油口直径: Ø=7mm  
L油口直径: Ø=5mm  
密封: 4个“O”形圈4137, 3个“O”形圈3081



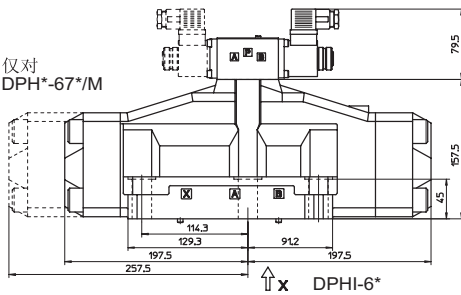
行程调节装置: /S



DPHI-6\*/H  
/H9

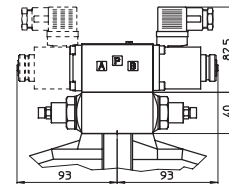


仅对  
DPH\*-67\*/M



无附加装置/H阀质量:  
单电磁铁 42kg  
双电磁铁 42.3kg

DPHU-6\*/H  
/H9



带附加装置/H阀质量:  
单电磁铁 42.4kg  
双电磁铁 43.1kg

外观尺寸为带SP-666插头阀的尺寸。

18 DPH\*-6安装板

阀型号	安装板型号	油口位置	油口尺寸		沉孔尺寸Ø(mm)		质量(kg)
			A,B,P,T	X,Y(L)	A,B,P,T	X,Y(L)	
DPH*-6	BA-708 (/DR)	油口A,B,P,T,X,Y,(L)均在下面	G1 1/2"	G1/4"	63.5	21.5	17

泄漏口L(带/DR安装板)仅在液压对中装置(选项/M)的阀中才需要。  
随安装板提供固定螺栓, 详细资料见K280部分。