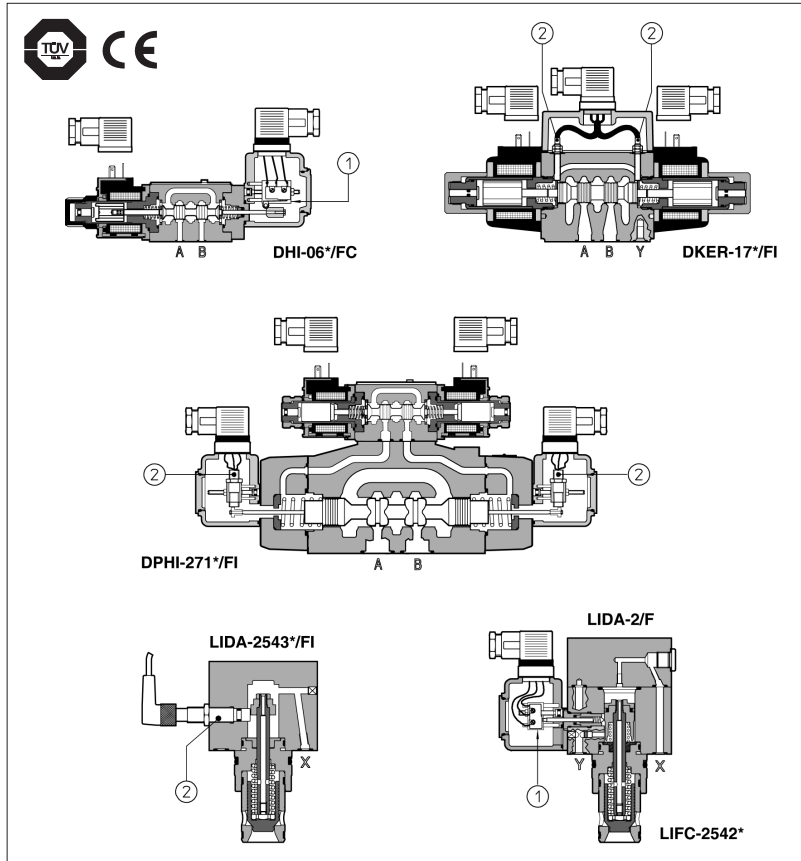


安全阀 直动式, 先导式和插装式
 装有机械式微动开关或感应式接近开关
 符合机器标准2006/42/CE



此类阀被设计成能满足机器制造商应执行的欧洲机器规范对安全的要求。

它们能输出反映阀芯位置的液压状态的电信号。

此类阀通常用于在需要的情况下切断动力源至执行机构的油路。因此，它们的输出信号意味着“中断油路”或“非中断油路”

可提供两种选择：

- 带机械微动开关①；
- 带感应式接近开关②；

其技术特性参见 [12] 节。

此类阀有直动式、先导式和插装式。他们是由标准元件经模块化方法衍生而来，同时保留了标准元件的液压和电气特性。

典型的应用实例：在压机和吹塑机中，当机械安全装置（“安全门”）被打开或“紧急停止”按钮被启动后安全阀能切断至一个或多个执行机构的液压源。

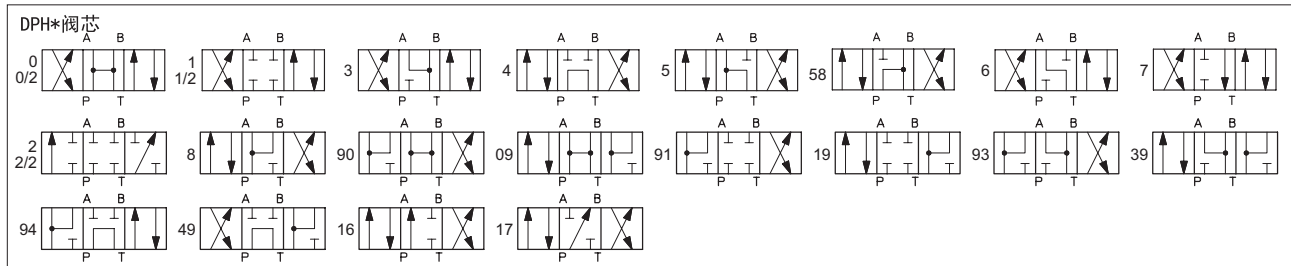
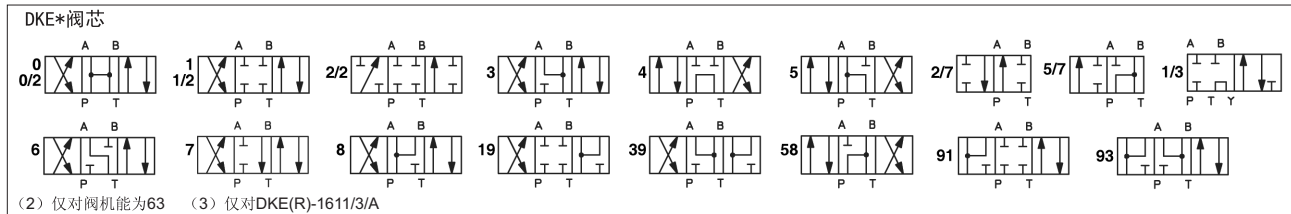
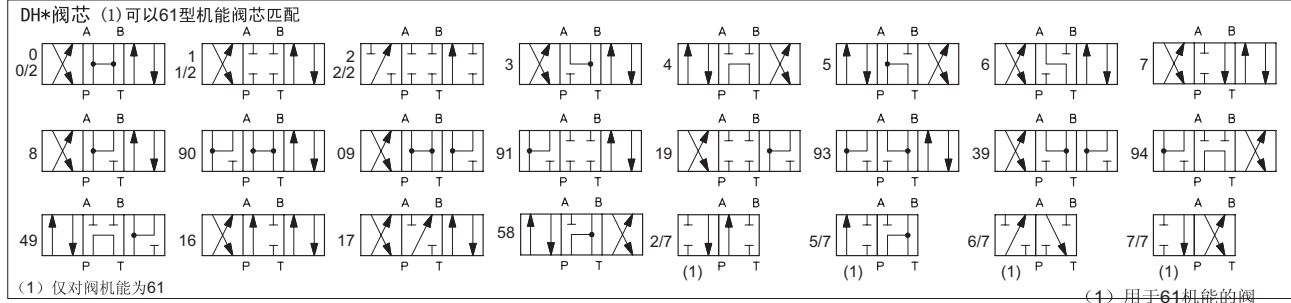
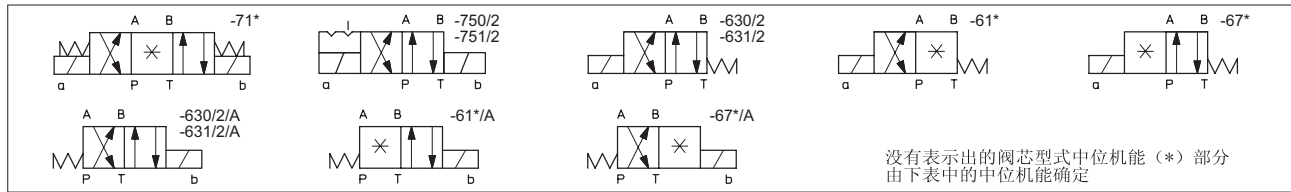
技术表格中列出的元件通过了CE和TÜV认证，满足了“机器规范2006/42/CE”提供的技术安全要求，但不包括在附件IV中的安全元件。

1 安全电磁阀：型号

DHI	-	0	63	1/2	/A	FC	/NC -	X	24DC	**	/*	
<p>电磁阀类型 DHI, DHU, DHO = 直动式6通径(参见样本E010部分) DKE, DKER = 直动式10通径(参见样本E025部分) DPHI, DPHU = 先导式16通径和25通径(参见样本E080部分) 10通径待询</p> <p>ISO 4401标准, 尺寸规格 0=6通径 1=10通径 2=16通径 3=25通径</p> <p>阀机能, 见第 2 节 61=单电磁铁, 中位加端位, 弹簧对中 63=单电磁铁, 2端位, 弹簧复位 67=单电磁铁, 端位加中位, 弹簧复位 71=双电磁铁, 3位, 弹簧对中 75=双电磁铁, 两端位, 机械定位</p> <p>阀芯机能, 见第 2 节</p> <p>选项(WP选项不适用于安全阀) (1)</p>											<p>系统油液: /WG=水乙二醇 /PE=磷酸酯</p> <p>设计号</p> <p>电压编号, 见 [11] 节</p>	
<p>X=线圈无插头 插头须单独订货</p> <p>电信号(仅对/FI型和FIE型阀) /NC=阀失电时, 电常闭 /NO=阀失电时, 电常开 对/FC型, 插头上已有常开、常闭功能。</p>												
<p>感应器类型 FC=机械式微动开关-DH和DK仅对单电磁铁阀带机械式微动开关 FI=感应式接近开关 FIE=(仅对DH和DK阀)外置式感应式接近开关, 仅对单电磁铁阀</p>												

(1) 对DH*型阀参见样本E010部分, DKE*型阀参见样本E025部分, DPH*型阀参见样本E080部分。

2 机能符号



3 /FI型感应器的输出信号状态

	机能61	机能63	机能67	机能71	机能75	
ISO4401标准, 6和10通路						
ISO4401标准, 16和25通路						
液压机能图						
信号 S	高电位 低电位	高电位 低电位	高电位 低电位			高电位 低电位
信号 SA				高电位 低电位	高电位 低电位	
信号 SB				高电位 低电位	高电位 低电位	

信号状态图表明了FI感应器在常开(NO)状态下的输出信号特性。FI感应器在常闭(NC)状态下,其输出信号特性相反,即高电位信号代替低电位信号,反之亦然。(1)根据安全标准,处于两个液压机能位中间的位置时,阀芯位置信号必须改变它的状态。

4 工作压力特性

P口最高压力: 315 bar (对于 DKE, DKER 型阀)
T口最高压力: 350 bar (对于 DH*, DPH* 型阀 见右侧表)
P/Q特性: DH* 阀, 参见样本 E010 [8] 节
DKE* 阀, 参见样本 E025 [8] 节
DPH* 阀, 参见样本 E080 [9] 节

T 口最大压力 (bar), 包括峰值压力

	DH*	DK*	DPH*
/FC	20	20 (1)	250
/FI	5	5 (1)	250
/FIE	20	20 (1)	250

(1) 若 Y 泄口同油箱相通, 压力可达 315bar

5 安全插装阀：插件型号 (过渡板和盖板)

5.1 过渡板和插件的型号

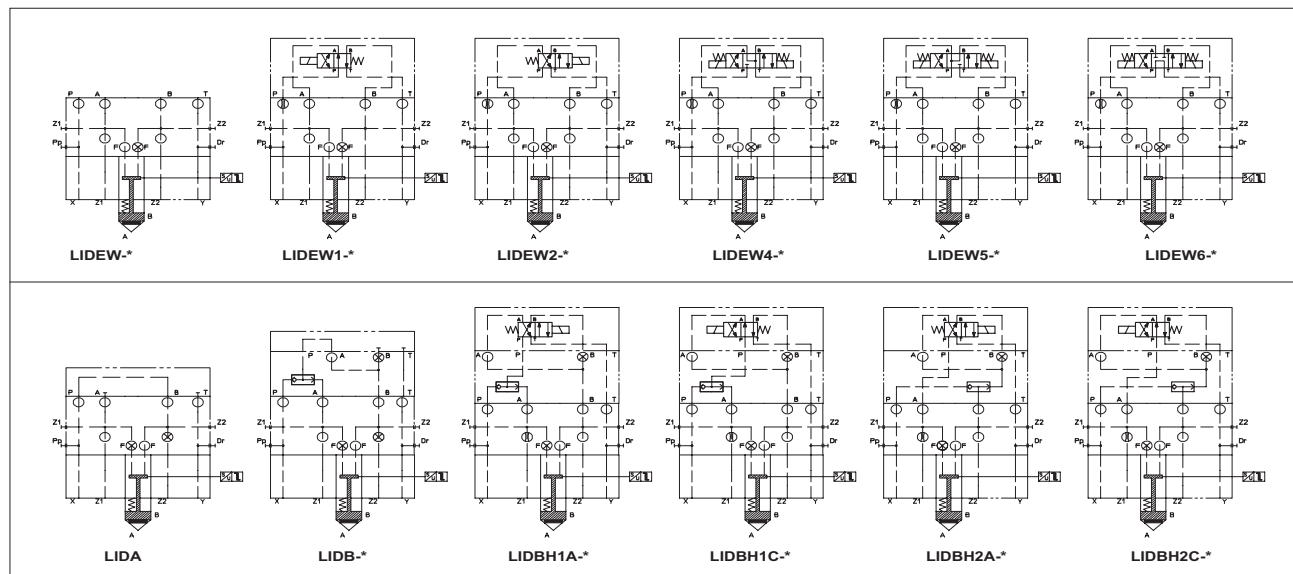
LIF	I	-	25	42	1	/NC	**	/*
包括插件的过渡板(带阀芯位置检测器)								
感应器型号: C=机械微动开关 I=感应式接近开关								
尺寸通径, (ISO 7368标准) 同盖板, 见第 21 节 16; 25; 32; 40; 50 其它尺寸按要求供应								
阀芯型号, Q/Δ P 曲线见样本 H030 42=带阻尼孔, 面积比1:1.1 43=带阻尼孔, 面积比1:2 (16和25通径) 1: 1.6 (32, 40和50通径) 常闭型, 与 LIDA, LIDB, LIDBH*, LIDEW* 型盖板匹配, 见 5.2 节								
注意: 在此类安全阀中, 插件和带阀芯位置监测器的中间单元不能分开订货。								
								系统油液: /WG=水乙二醇 /PE=磷酸脂基
								设计号
								仅对LIFI: /NC=阀芯自由位置时常闭
								弹簧开启压力 1=对于42型阀为0.3bar 对于43型阀为0.6bar 2=对于42型阀为1.5bar 3=对于所有阀为3bar 6=对于所有阀为5.5bar

5.2 盖板型号

LID	A	-	2	/	F	E	-I	X	24DC	**	/*	/*
盖板符合ISO 7368标准, 与LIFI和LIFC安全阀匹配												
盖板类型, 见 6 节液压机能 A =直接先导 B =梭阀提供先导选择 EW*=电磁阀提供先导选择 BH** =同EW*, 并带有梭阀提供先导选择												
尺寸通径: 1=16通径; 2=25通径; 3=32通径; 4=40通径; 5=50通径 其它尺寸按要求提供												
选项 对所有型号: F=配带位置检测的中间元件, 参见 6 节												
												选择特殊的先导 通道阻尼节流孔 (见样本 H030, H040 部分)
												系统油液: /WG=水乙二醇 /PE=磷酸酯
												设计号
												供给电压 (仅对 LIDBH** 和 LIDEW*): 见 11 节
												只适用于 LIDBH** 和 LIDEW*: X=没有插头 关于插头参看样本 K500, 需单独订货
												先导电磁阀的电磁铁 (仅对 LIDBH** 和 LIDEW*): -I=用于 AC 和 DC 电源的 DHI 电磁铁 -O=用于 DC 电源的 DHO 电磁铁
												E=带外部X口(1/4"), 盖板上X口堵住

按照机械安全要求, 个别系统最少要安装两个安全阀(第一个为零泄漏)。对型号为 LIDB, LIDEW (在性能中带外部先导油路) 的阀, Atos 可以提供型号为 DLOH-3* 的零泄漏方向先导阀。详情同我们的技术部联系。

6 液压原理符号 (下面符号显示了盖板机能和 LIFI 和 LIFC 安全阀机能)



7 插装式安全阀的型号(集成盖板设计)

LIDA H - 25 43 3 / FI / NC - IX 24DC ** /*

插装式安全阀符合 ISO 7368 标准

可选择先导阀:
- = 缺省
H = 带 6 通先导阀

尺寸规格:
16 25 32 40 50

阀芯类型:
43 = 带阻尼孔, 面积比 1:2 (16 和 25 通径)
1:1.6 (32,40 和 50 通径)

弹簧开启压力:
1 = 0.6 bar
3 = 3 bar
6 = 5.5 bar

FI = 感应式接近感应器

合成液:
WG = 水基液
PE = 磷酸酯

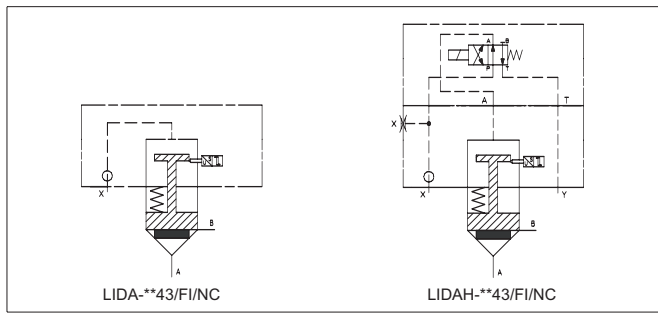
系列号

仅对 LIDAH :
电压编号, 见 [11] 节

仅对 LIDAH :
IX = 不带电磁铁插头, 需单独订货 (见样本 K500)

NC = 常闭接点

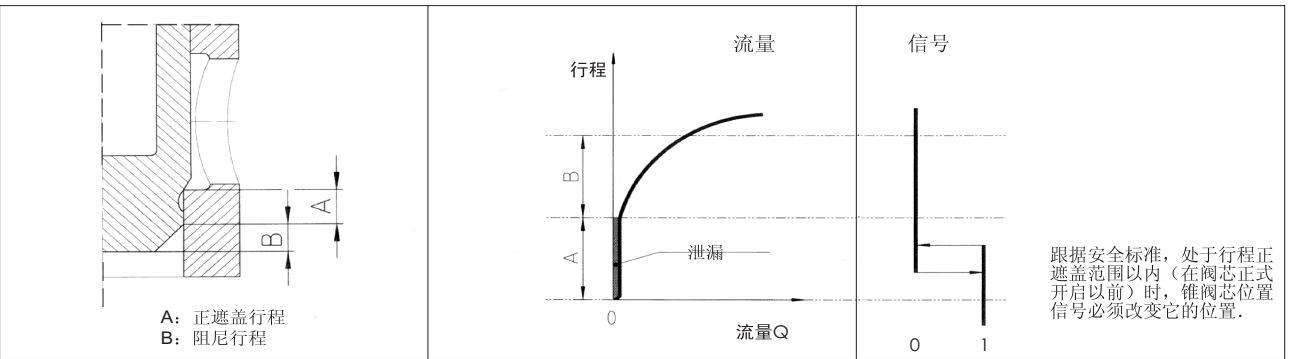
8 液压符号



9 技术特性

尺寸规格	16	25	32	40	50	
最大流量 ($\Delta p = 6 \text{ bar}$)	[l/min]	130	300	480	940	1500
最大压力	[bar]	A, B, X 口为 350 bar				

10 输出信号状态, 插装阀适用 (对于 LIFI, LIFC 和 LIDA*/FI 型阀)



11 电压编号

阀	外部供电电压 $\pm 10\%$	电压编号	接头类型	功耗
DHI	6 DC	6 DC	SP-666 or SP-667	33 W
	9 DC	9 DC		
	12 DC	12 DC		
	14 DC	14 DC		
	18 DC	18 DC		
	24 DC	24 DC		
	28 DC	28 DC		
	48 DC	48 DC		
	110 DC	110 DC		
	125 DC	125 DC		
DHU	220 DC	220 DC	60 VA	7 W
DPHI	24/50 AC	24/50/60 AC		
DPHU	24/60 AC	24/50/60 AC		
LIDAH	48/50 AC	48/50/60 AC		
LIDAH	48/60 AC	48/50/60 AC		
LIDEW	110/50 AC	110/50/60 AC		
LIDEW	120/60 AC	120/60 AC		
LIDBH	230/50 AC	230/50/60 AC		
LIDBH	230/60 AC	230/60 AC		
	12 DC	6 DC		
	24 DC	12 DC	SP-669	40 VA
	110/50 AC	110RC		35 VA
	120/60 AC	230RC		40 VA
	230/50 AC			35 VA

阀	外部供电电压 $\pm 10\%$	电压编号	接头类型	功耗
DHO	12 DC	12 DC	SP-666 或 SP-667	32 W
	24 DC	24 DC		
	110 DC	110 DC	40 W	
	220 DC	220 DC		

阀	外部供电电压 $\pm 10\%$	电压编号	接头类型	功耗
DKE	12 DC	12 DC	SP-666 或 SP-667	36 W (DKE)
	24 DC	24 DC		
	110 DC	110 DC		39 W (DKER)
	220 DC	220 DC		
DKER	110/50/60 AC	110/50/60 AC	SP-667	85 VA (DKE)
	230/50/60 AC	230/50/60 AC		105 VA (DKER)
	110/50/60 AC	110DC	SP-669	36 W (DKE)
	230/50/60 AC	230DC		39 W (DKER)

12 感应式和机械式接近开关技术特性

感应式接近开关 (/FI, /FIE)				
阀类型		DH* / DKE*	DPH*	LIFI
供电电压	[V]	10~30	10~30	10~30
最大波动范围	[%]	10	10	≤15
最大电流	[mA]	200	200	200
功耗	[mW]	≤10	≤8	≤8
电压降	[V]	≤1.8	≤3	≤3
最大开关频率	[Hz]	1500	1500	1000
最大峰值压力	[bar]	20	8	350
机械寿命		无限		

机械式微动开关 (/FC)				
最大开关功率	AC	阻抗式		感应式
		125V	5A	5A
机械寿命	DC	250V	5A	5A
		30V	5A	3A
		50V	1A	1A
		125V	0.5A	0.03A
		250V	0.25A	0.03A

13 感应式和机械式接近开关用电气插头

接近式感应器和机械式微动开关接头,随货提供

阀类型	插头类型	阀类型	插头类型
DH*/FI	SP-345	DKE*/FC	SP-666
DH*/FIE	SP-666	DPH*/FI	SP-666
DH*/FC	SP-666	DPH*/FC	SP-666
DKE*/FI	SP-666(单电磁铁) SP-664(双电磁铁)	LIFI, LIDA*/FI	特殊接头带3m长电缆(包含)
DKE*/FIE	SP-666	LIFC	SP-666

注: DKE*/FI型阀, 双电磁铁, 机能75, 使用SP-666接头

14 感应式和机械式接近开关接线图

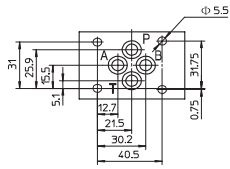
感应式接近开关					机械式微动开关 /FC
DH*/FI 单电磁铁	DH*/FI 双电磁铁	DH*/FIE; DKE*/FIE DKE*/FI 单电磁铁 DPH*-2/FI DPH*-3/FI 单双电磁铁	DKE*/FI 双电磁铁	LIFI LIDA*/FI	
插头类型SP-345	插头类型SP-345	插头类型SP-666	插头类型SP-664		插头类型SP-664 图示为开关在关的状态
1=输出信号S 2=电源+24V _{dc} 3=不连接 4=电源地线	1=输出信号SA 2=电源+24V _{dc} 3=输出信号SB 4=电源地线	1=输出信号S 2=电源+24V _{dc} ⊕=电源地线	1=输出信号SA 2=电源+24V _{dc} 3=输出信号SB ⊕=电源地线	黑=输出信号 棕=电源+24V _{dc} 兰=电源接地 电缆长=3m	1=共线(C) 2=常开点(NO) 3=常闭点(NC) ⊕=地线

信号状态见 3 和 10 节。

15 插头 SP - 666/M12 必须单独订货

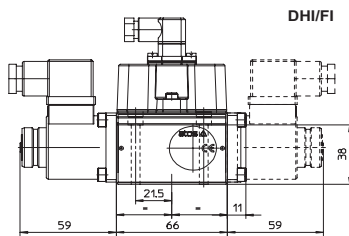
插头类型SP - 666/M12 SP - 666/M12型插头, DIN 43650标准接口与/FI, FC 和FIE型感应器联接, M12标准接口到用户册	接线图		所有带机械式微动开关的阀 (/FC)
	/FI, /FIE 型感应式接近开关		
	DH*/FIE DKE*/FI 单电磁铁 DPH*-2/FI DPH*-3/FI 单和双电磁铁	DKE*/FI 双电磁铁	
	1 = 电源+24V _{dc} 2 = 输出信号"S" 3 = 电源接地 GND 4 = 不连接	1 = 电源+24V _{dc} 2 = 输出信号"SA" 3 = 电源接地 GND 4 = 输出信号 SB	1 = 常开触点 (NO) 2 = 共触点 (C) 3 = 地 4 = 常闭触点 (NC)

16 DH-*/FI, DH-*/FC, 和DH*-*/FIE的尺寸 [mm]

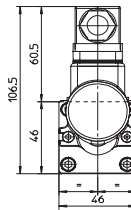
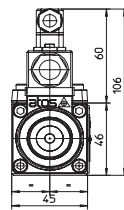


ISO 4401 : 2005
 安装面: 4401-03-02-0-05
 紧固螺栓: 4 个内六角螺栓 M5 × 50, 12.9 级
 紧固扭矩 =8Nm
 密封件: 4 个 O 形圈 108
 P, A, B, T 油口尺寸: Ø7.5mm (max)

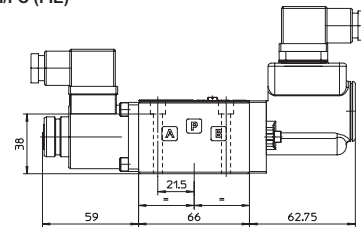
P = 压力口
 A, B = 工作口
 T = 回油口
 各油口最大压力见 [4] 节



DHI/FI

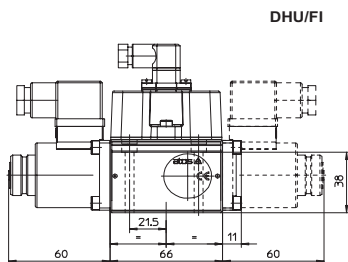


DHI/FC (FIE)

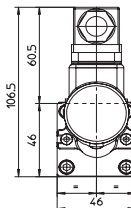
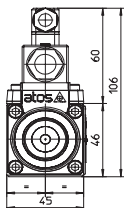


质量:
 1.6 kg (单电磁铁)
 1.9 kg (双电磁铁)

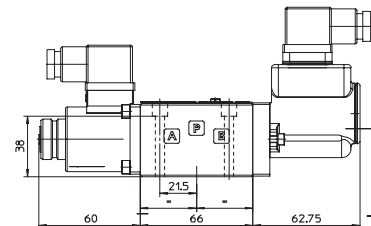
质量: 1.6 kg



DHU/FI

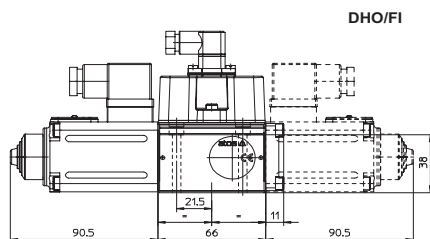


DHU/FC (FIE)

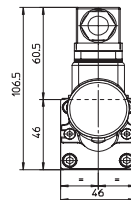
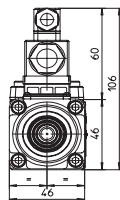


质量:
 1.6 kg (单电磁铁)
 1.9 kg (双电磁铁)

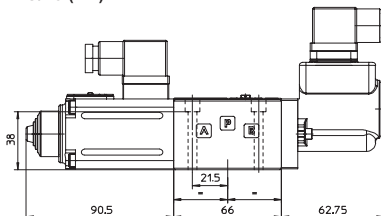
质量: 1.6 kg



DHO/FI



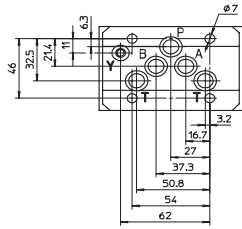
DHO/FC (FIE)



质量:
 2 kg (单电磁铁)
 2.7 kg (双电磁铁)

质量: 2 kg

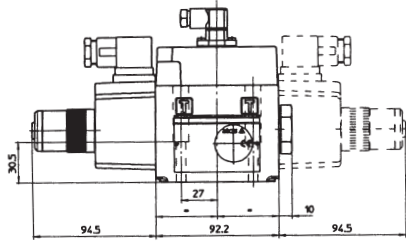
17 **DKE*/-/FI, /FC和/FIE尺寸 (mm)**



ISO 4401 : 2005
 安装面: 4401-05-05-0-05 (不带 X 口)
 紧固螺栓: 4 个内六角螺栓 M6 × 40, 12.9 级
 紧固扭矩 = 15Nm
 密封件: 5 个 O 形圈 2050, 1 个 Ø 形圈 108
 P, A, B, T 油口尺寸: Ø11.5mm (max)
 Y 油口尺寸: Ø5mm

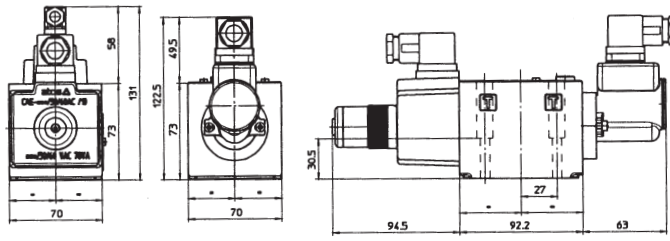
P=压力口
 A,B=工作口
 T=回油口
 Y=泄油口
 各油口最大压力见 [4] 节

DKE*/-/FI-AC



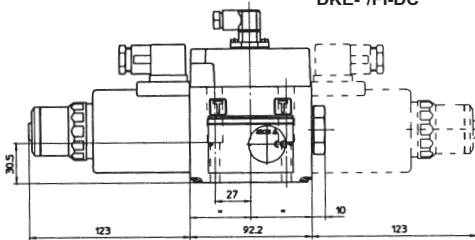
质量:
 3.7 kg (单电磁铁)
 4.4 kg (双电磁铁)

DKE*/-/FC (FIE)-AC



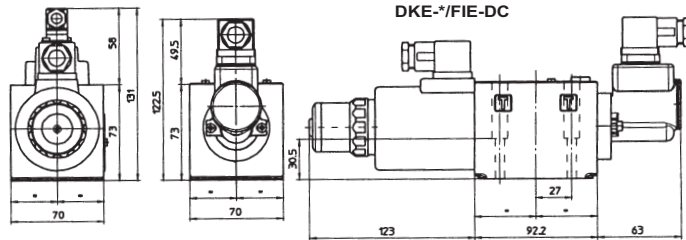
质量: 3.9kg

DKE*/-/FI-DC



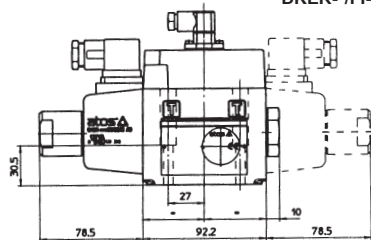
质量:
 4.3 kg (单电磁铁)
 5.8 kg (双电磁铁)

**DKE*/-/FC-DC
 DKE*/-/FIE-DC**



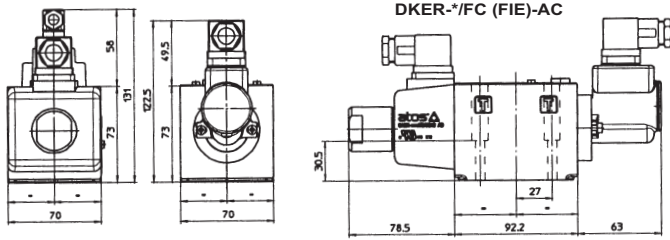
质量: 4.3kg

DKER*/-/FI-AC



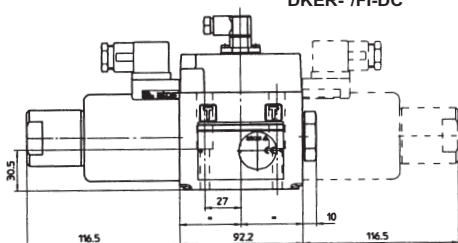
质量:
 3.7 kg (单电磁铁)
 4.4 kg (双电磁铁)

DKER*/-/FC (FIE)-AC



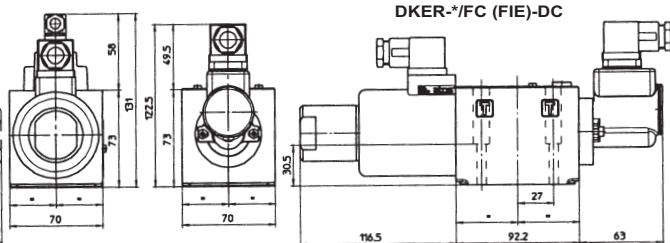
质量: 3.7kg

DKER*/-/FI-DC



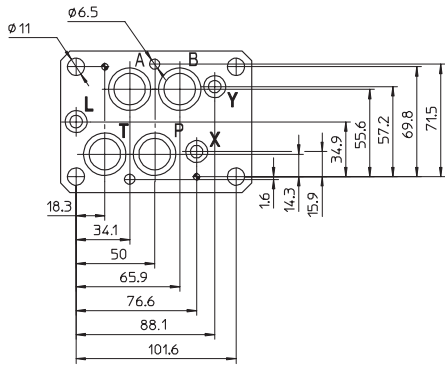
质量:
 4.5 kg (单电磁铁)
 6.0 kg (双电磁铁)

DKER*/-/FC (FIE)-DC



质量: 4.5kg

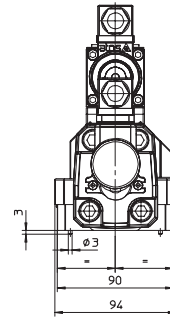
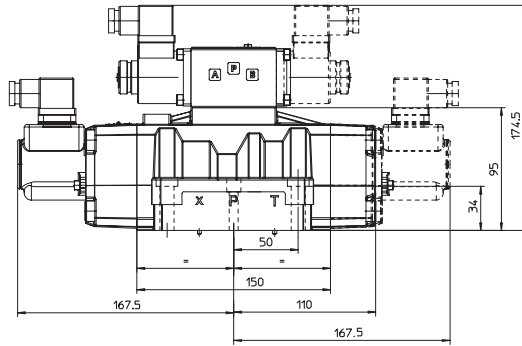
18 DPH/FI和DPH/FC尺寸 (mm)



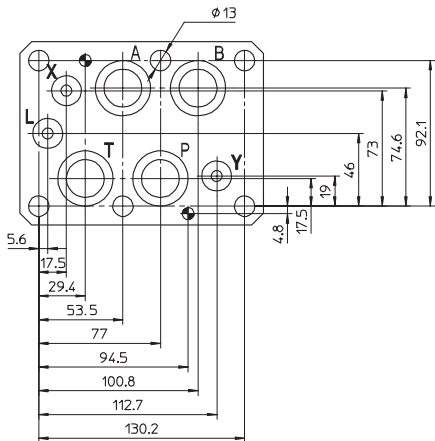
DPH*-2*
 ISO 4401 : 2005
 安装界面 : 4401-07-07-0-05
 紧固螺栓:
 4 个内六角螺栓 M10 × 50, 12.9 级
 紧固扭矩 =70Nm
 2 个内六角螺栓 M6 × 40, 12.9 级
 紧固扭矩 =15Nm
 A, B, P, T 油口直径: Ø20mm
 X, Y 油口直径: Ø7mm
 L 油口直径: Ø5mm
 密封件: 4 个 O形圈 130, 3 个 O形圈 109

P =压力口
 A,B =作用口
 T =回油口
 X =外控口
 Y =泄油口
 各油口最大压力见 4 节

**DPH*-2*/FI
 DPH*-2*/FC**



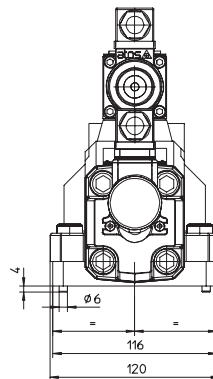
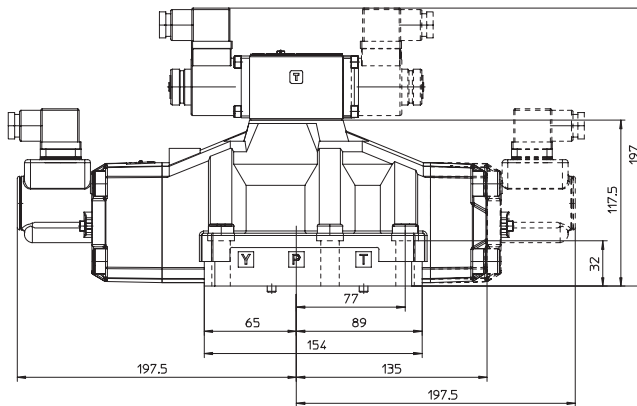
质量:
 9.6 kg (单电磁铁)
 10.3 kg (双电磁铁)



DPH*-3*
 ISO 4401 : 2005
 安装面: 4401-08-08-0-05
 紧固螺栓:
 6 个内六角螺栓 M12 × 15, 12.9 级
 紧固扭矩 =125Nm
 A, B, P, T 油口直径: Ø24mm
 X, Y 油口直径: Ø7mm
 L 油口直径: Ø5mm
 密封件: 4 个 O形圈 4112, 3 个 O形圈 3056

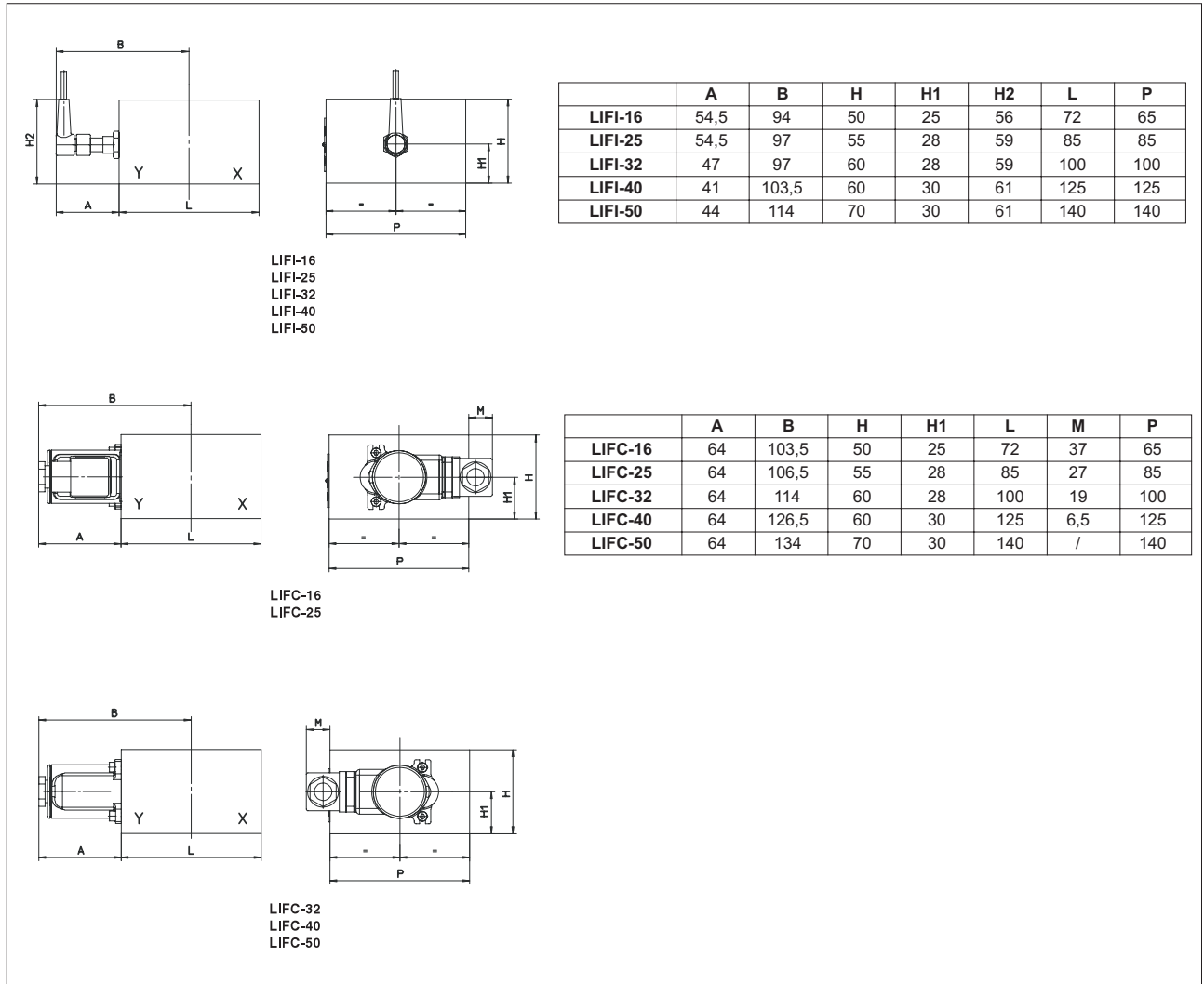
P =压力口
 A,B =作用口
 T =回油口
 X =外控口
 Y =泄油口
 L =没有使用
 各油口最大压力见 4 节

**DPH*-3*/FI
 DPH*-3*/FC**

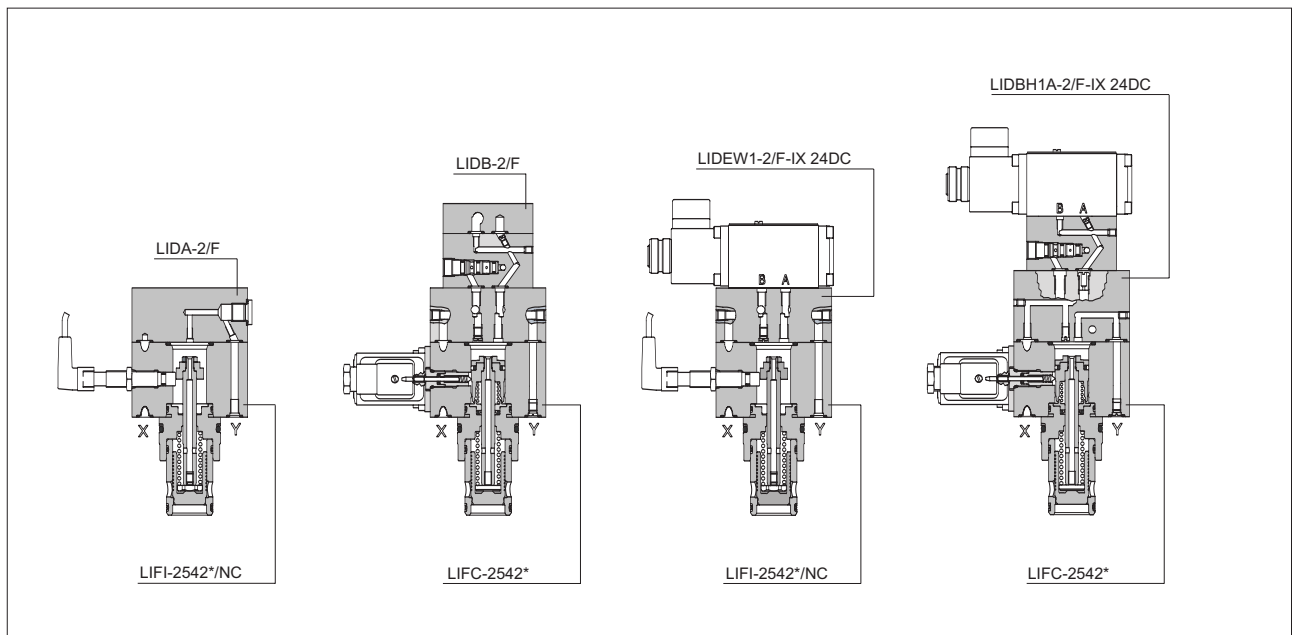


质量:
 14.6 kg (单电磁铁)
 15.3 kg (双电磁铁)

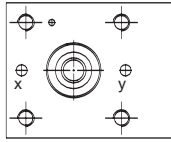
19 LIFI 和LIFC 尺寸 (mm)



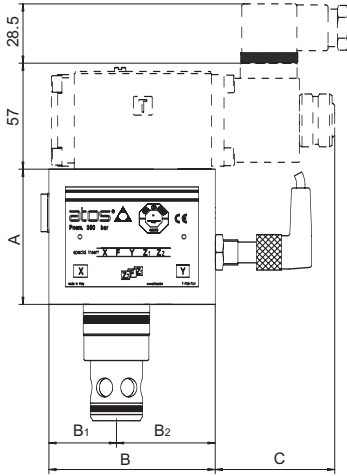
20 LIFI 和LIFC 与其他盖板匹配举例 (25直径插件举例)



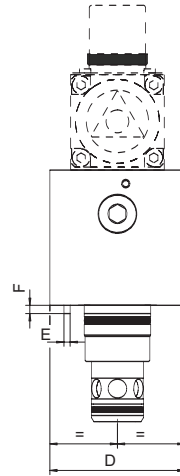
21 LIDA*/FI 尺寸 (mm)



LIDA*/FI 和 LIDAH*/FI 盖板界面
UNI ISO 7368 标准
盖板连接尺寸和插装孔尺寸, 见 22 节
Y 口, 仅对 LIDAH*/FI 型阀

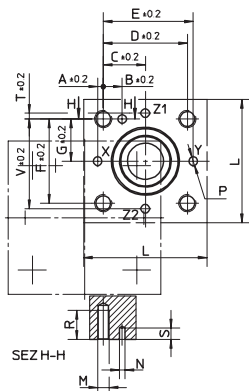


LIDA*/FI
LIDAH*/FI (虚线)

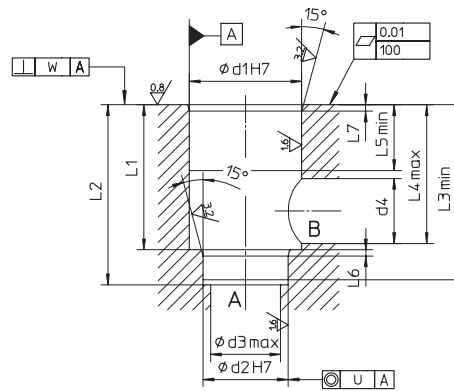


尺寸规格	A	B	B ₁	B ₂	C	D	E	F	密封 (对 LIDA)	密封 (对 LIDAH)	固定螺栓	紧固力矩 (Nm)
16	65	80	32.5	47.5	46.5	65	3	4	1 个 O 型圈 108	2 个 O 型圈 108	4 个 M8x60	35
25	70	85	42.5	42.5	54.5	85	5	4	1 个 O 型圈 108	2 个 O 型圈 108	4 个 M12x60	125
32	75	100	50	50	47	100	5	6	1 个 O 型圈 2043	2 个 O 型圈 2043	4 个 M16x70	300
40	75	125	62.5	62.5	41	125	5	6	1 个 O 型圈 2050	2 个 O 型圈 2050	4 个 M20x80	600
50	80	140	70	70	44	140	6	4	1 个 O 型圈 2050	2 个 O 型圈 2050	4 个 M20x90	600

22 盖板连接面和插装孔尺寸 [mm]



ISO 7368



ISO 7368

盖板连接面													插装孔													
通径	AB	C	D	E	F	GL	L	M	N	P _{max}	R	S _{min}	d1	d2	d3	d4	L1	L2	L3	L4	L5	L6	L7	U	W	
16	2	12.5	23	46	48	46	23	65	M8	4	4	20	6	32	25	16	16	43 ^{+0.1} ₀	56 ^{+0.1} ₀	54	42.5	20	2	2	0.03	0.05
25	4	13	29	58	62	58	29	85	M12	6	6	30	8	45	34	25	25	58 ^{+0.1} ₀	72 ^{+0.1} ₀	70	57	30	2.5	2.5	0.03	0.05
32	6	18	35	70	76	70	35	102	M16	6	8	38	8	60	45	32	32	70 ^{+0.1} ₀	85 ^{+0.1} ₀	83	68.5	30	2.5	2.5	0.03	0.1
40	7.5	19.5	42.5	85	92.5	85	42.5	125	M20	6	10	46	8	75	55	40	40	87 ^{+0.1} ₀	105 ^{+0.1} ₀	102	84.5	30	3	3	0.05	0.1
50	8	20	50	100	108	100	50	140	M20	8	10	46	8	90	68	50	50	100 ^{+0.1} ₀	122 ^{+0.1} ₀	117	97.5	35	3	4	0.05	0.1