

比例控制：用户指南

1 什么是比例控制？

电液比例控制是指按电输入信号调制液压参数。

这是一种理想的液压系统与电子系统的结合，可用于开环或闭环控制系统中，参看 [3] 节，以实现对各种运动进行快速、稳定和精确的控制。这类控制是现代新式机器及工厂所必需的。

电液系统是全自动化学科中的一个组成部分。数据、控制、警报等信息可以以一种简洁的方式，通过现场总线从电液系统传送到集中电控系统，或从集中电控系统传送到电液系统，参看 F002 “数字解决方案”。

比例电液控制系统在编程控制方面象机电系统一样容易并可实现柔性自动化控制。相对于机电系统，电液系统有以下优点：

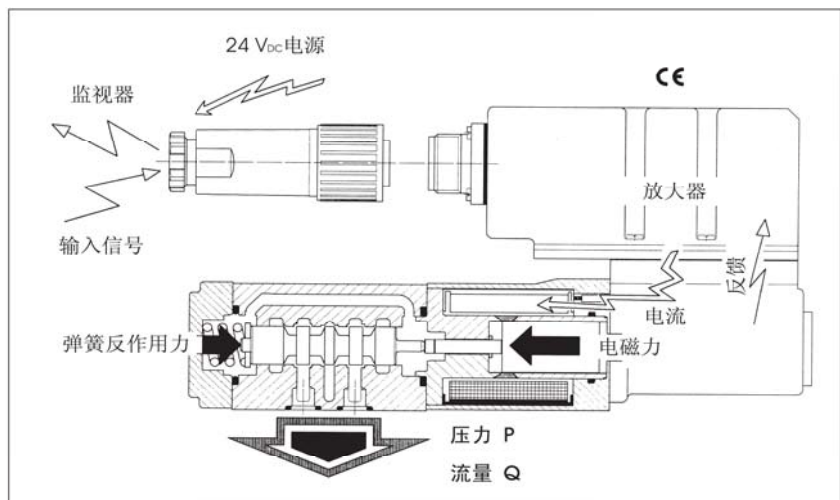
- 固有的过载保护功能
- 系统自润滑
- 高功率密度
- 力的自适应
- 易实现无级变速、变力、变扭矩
- 快速动作响应
- 储能功能
- 寿命长可靠性高

2 什么是比例阀？

电液控制的核心是比例阀。它可以根据输入信号（通常±10V）调节压力P和流量Q。比例阀必须和电子放大器配合使用，放大器根据输入信号向比例阀电磁铁提供一适当电流，比例电磁铁将电流转换成作用在阀芯上的机械力并压缩弹簧。这样，随着电流增大，电磁铁出力增大，弹簧被压缩，阀芯开始移动。

对先导结构的比例阀，先导阀调整作用在主阀上的压力和流量。

电路失效时，复位弹簧根据阀的结构将阀芯保持在中位以确保断电保护功能。也就是说，在没有输入信号或整个供电系统失效时，确保系统不造成损害。断电保护可以直接通过比例阀实现（阀机能中的断电保护位）或通过一组阀的一系列动作实现。



3 控制环

现代机器的运动控制很大程度上是一个轴控制的问题。当今工业设备都是多轴运动，越来越多地由比例阀提供电液控制。轴运动可以是开环也可以是闭环，这取决于实际应用中要求的精度。在很多应用中，运动循环并不要求很高精度就可用开环，而当要求对油缸定位时，必须用闭环。

开环运动控制

轴控制由向比例阀输入参考信号实现，没有对被调液压参数的反馈。开环控制系统的精度严格地取决于液压系统的品质尤其是比例阀和放大器的品质。

闭环运动控制

轴控制由闭环控制器提供输入信号实现，控制中枢处理单元通过油缸传感器接受被调液压参数的反馈信号并比较二信号，控制器将信号差值进行处理并传送给比例阀，以校正阀调整量使之符合PID控制环要求。与开环控制相比，闭环控制精度要好得多，由于有反馈的存在，不易受外部环境干扰。总之，液压系统整体品质越高，轴控制精度越高。

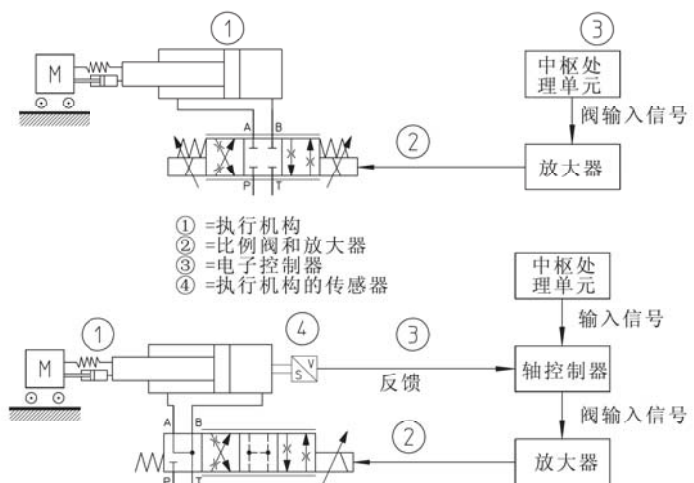


图2：电液轴：基本框图

Atos比例阀可以用在开环状态（阀不带传感器）也可用在闭环状态（阀带LVDT位置传感器或压力传感器），见图1。不带传感器的比例阀通过放大器向线圈输入与参考信号成比例的电流驱动。为确保最优性能，放大器应该由阀制造商提供。

带LVDT位置或压力传感器的比例阀由放大器提供的与输入信号成比例的调制电流驱动，以控制被调参数（阀芯位置或压力）。带传感器的比例阀是闭环电液运动控制的最好选择，因为它能提高系统性能。

4 比例阀和放大器

Atos是电液比例技术的先驱，为您提供了一系列当今世界上最先进的电液比例控制产品和技术。

Atos公司生产的比例阀有滑阀型（源于电磁阀），也有插装型（源于逻辑元件），根据功能不同可分为3类：

- * 压力控制阀：比例溢流阀和比例减压阀可根据输入信号成比例地调节系统压力；
- * 四通方向阀：根据输入信号成比例地控制进入执行机构的流量和方向。这些阀用在开环和闭环控制系统中以控制执行机构的方向、速度和加速度；
- * 流量控制阀：2通或3通，带压力补偿，控制系统流量，此流量和用户负载无关。

Atos比例阀装备ZO和ZOR型高效电磁铁（30W和40W），分别用于符合ISO 4401标准的6通径和10通径尺寸的直动式比例阀，有以下不同的组合选项：

- ZO(R)-A：无集成式传感器，开环；
- ZO(R)-AE：同ZO(R)-A，另带集成式电子放大器；
- ZO(R)-T, -L：带集成式LVDT单/双位置传感器，闭环，具有高动、静态特性；
- ZO(R)-TE, -LE：同ZO-T, -L，另带集成式电子放大器

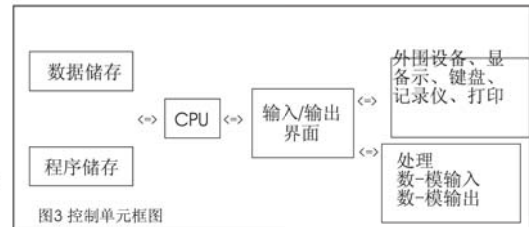
对新一代的-AE, -TE, -LE型阀，电子放大器集成在阀上，它可以通过工厂预调，确保良好的阀-阀互换性并简化接线和安装调试，由于这些性能的改进，这种阀已被越来越多地用于现代工业和系统中。集成电子器件经树脂封装后再装入防护等级为IP67的金属盒中，保证抗震、抗冲击、防气候变化；线圈全部用塑料封装。

电子放大器包括：

- * 无集成传感器比例阀之分体式放大器：E-MI-AC, E-BM-AC, E-ME-AC（见样本G010, G025, G035）
- * 无集成传感器比例阀之集成式放大器：E-RI-AE（见样本G110）
- * 集成有LVDT传感器的比例阀之分体式放大器：E-ME-T, E-ME-L（见样本G140, G150）
- * 集成有LVDT传感器的比例阀之集成式放大器：E-RI-TE, E-RI-LE（见样本G200）
- * 集成有压力传感器的比例阀之集成式放大器：E-RI-TERS（见样本G205）

向电子放大器提供的输入信号一般为电压信号，但也可以是电流信号，后者用于当信号和反馈接线很长时，以减少干扰和电磁噪声。在任何情况下都应注意电缆的屏蔽，屏蔽层接地见样本F003部分 [5] 节。

有关放大器的更详细资料，请参见样本G部分。



5 电控系统

电控系统包括一个控制单元和一个或多个轴卡。电液轴控制的总体性能严格取决于比例阀和电控系统的正确选择，而这种选择必须由精通电子-液压的专家做出。

有很多电控系统集成商能向客户提供最好的标准硬件和为客户订制的软件。

机器的控制单元包括数据处理单元（PLC, PIC, CNC），以产生输入/输出信号（见图3）。

数据处理单元装有终端控制板，便于输入编程数据。它与轴卡和其他电子控制器等外围设备配合以实现不同液压轴的协调。通过与Atos技术部门合作，进行详细的应用分析，您的电液控制系统在液压和电子两个方面的性能均能得到提高。

轴卡为控制处理单元（负责处理整个设备的动作和程序）和电液系统之间的界面。

数字式轴卡，通过适当的辅助卡能直接与直线型和旋转型编码器，磁致式传感器及感应式传感器相配。为了连接模拟型传感器，需要A/D转换器，并且至少应有12bit的分辨率才能保持良好的性能。

轴卡主要是将输入信号和反馈信号进行比较并完成输出控制信号的计算。

最普通的控制卡为PID型，其可调节的参数有：

P：与误差成比例； **I**：与稳态误差成比例； **D**：与误差变化率成比例。

一个轴卡能够控制单个或多个轴（最多6个，甚至是同时控制）且能用于标准系统，也能用于特殊的高性能系统，有时能用高级语言编程。

有若干制造商提供先进的轴控制器和调节卡，象SIEMENS, OMRON, ALLEN BRADLEY, TELEMECANIQUE等。Atos技术部门可与用户和电控系统商合作进行详细的应用分析并对电液系统特性做出最好的选择。

6 执行机构和传感器

电液系统的运动分为直线运动和旋转运动。直线运动通过模拟或数字位置传感器检测，位置传感器可以直接安装在执行机构上（内装传感器）。通常伺服油缸集成有比例控制阀，以增加系统的刚度。

Atos的伺服油缸具有低摩、高动静态性能的特性，能提高控制性能指标，见样本B310页。

7 闭环控制选型原则

- 单电磁比例阀是用于闭环系统的正确选择，它不仅使控制系统更简单而且成本较低。为了正确选择比例阀，应考虑：
- 选择零遮盖阀芯的比例阀（例如DLHZO型比例阀，参见样本F180部分）；
- 选择当相位差在90°时，频率响应特性至少在30HZ以上的比例阀（见博德曲线）；
- 选择适当的断电-安全机能（见图4）以防止在电路出现故障时，系统出现的损坏；
- 用于位置控制时，选用线性特性阀芯（型号中的L型阀芯）；
- 重复精度和滞环≤0.2%。

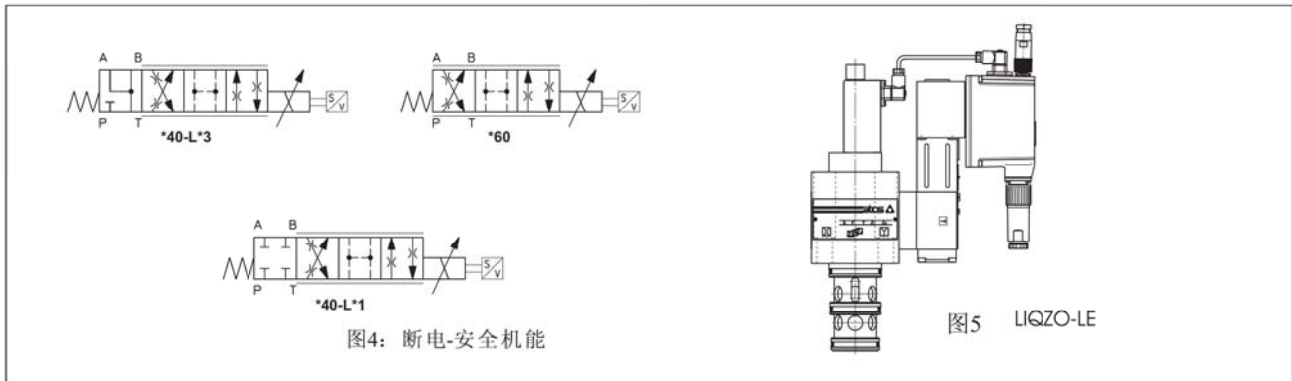


图4: 断电-安全机能

图5 LIQZO-LE

- 阀芯最大流量的选择应高于最大调节流量10%~25%（同时保证对最小流量值和液压增益进行更好的控制）。
 - 当运动速度较高并且位置精度要求也较高时，可选用线性双斜率调节的“T”型阀和对应的放大器（参见样本F180部分）。
 对大流量控制，有2通和3通插装式比例阀可供选择，见图5（也可参见样本F300到F340部分）。这些集成块安装的标准元件能使结构紧凑，成本降低。
 Atos比例阀和放大器具有“CE”标志，符合EMC（72/23/CEE）和《低电压规范》，见样本P004。
 有关比例阀和控制的全部资料请参见样本各有关章节。

8 闭环系统分析

本节为闭环系统分析提供基本的和实用的方法。

下面描述的基本概念是与先进的仿真编程工具联系在一起的。利用这些概念，就有可能在确定了各个单元输出特性之后，建立起复杂的由不同功能模块组成的油路系统，并可进一步模拟复杂系统的性能和分析它们的动态特性，从而更容易地进行参数研究（如变刚度、质量、比例阀类型和规格的选择等）。

电液系统主要可分为：

- 动态应用系统：载荷高速或高频运动。
- 力应用系统：低速传递高负载。

动态系统中遇到的最主要问题是估值困难，但这又很重要。

大部分故障来自忽略了接近系统固有频率的那个频率。因此需要考虑以下两个方面：

- 系统的液压刚度。
- 负荷惯性。

在很多液压系统中，液体被认为是不可压缩的，但实际上是不完全正确的，因为当系统有压力时，流体会象弹簧一样被压缩（见图6）。

在动态载荷作用的快速动作的伺服系统中，尤其是在高压系统中，甚至管路也应被看作弹性的。更应注意的是有蓄能器的情况，虽然蓄能器改善了系统的部分性能，但从动力学观点分析，它也使系统变的更易发生共振。

将元件(或元件组)看作一个模块(图7所示) 能使闭环控制系统的分析加以简化。模块的输入与输出之间的关系即为传递函数(G)。

系统控制环增益Kv(图8)为各单个控制环模块增益(放大器G_D, 比例阀G_V, 油缸G_C以及反馈)之积, 系统的开环增益越大, 系统的控制精度越高, 反应越快。

然而, 过大的增益有可能引起系统不稳定(见图9)。在这种情况下, 上下两个方向上的振荡变得发散。

保持系统稳定时, 增益的最大值由下列条件确定:

- 负载质量(M): 质量越大, 惯性越大, 振荡的倾向越大。

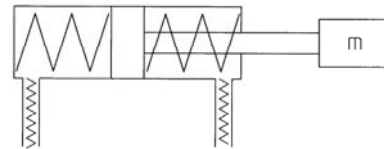


图6 质量/弹簧系统

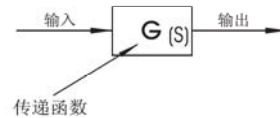
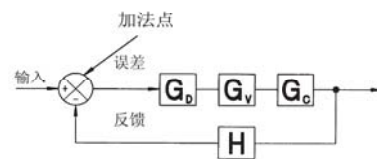


图7 传递函数方框图



$$\text{开环 } K_v = G_D \times G_V \times G_C$$

$$\text{闭环 } \frac{K_v(S)}{1 + K_v(S) \times H(S)}$$

图8 系统控制环增益



-执行机构的刚度(C_H)，低刚度意味着振荡的倾向大，因此刚度应尽可能大。

-系统阻尼系数ξ (典型情况=0.05~0.3)。该参数受阀的特性(如非线性特性等)和系统摩擦影响。

为了确保系统稳定,应有: $K_v \leq 2 \xi \omega_s$

其中 ω_s 为整个闭环系统的固有频率。在下列各个频率中, ω_s 为最小值:

- ω_v : 阀固有频率(一般假设为90° 相位差时的频率, 参见样本F165, F172, F180 部分)

- $\omega_o = \sqrt{C_H/M}$: 机械系统的固有频率(一般为10~100Hz)

- ω_{a1} : 放大器和反馈传感器的固有频率(通常可以不考虑, 因其值至少比 ω_v 和 ω_o 高10倍)。

在电液中枢控制的工业应用系统中, 临界频率总是 ω_o

对直线型执行机构, ω_o 用下列方程计算:

$$\omega_o = \sqrt{\frac{40EA_1}{CM} \frac{1+\alpha}{2}} \left[\frac{\text{rad}}{\text{s}} \right]$$

其中: $E=1.4 \times 10^7 \text{ kg/cm}^2$ (油弹性模量)

C—行程(mm)

M—质量(Kg)

A₁—活塞面积(cm²)

A₂—环形腔面积(cm²)

$\alpha = A_2/A_1$ —环形腔面积/活塞面积之比

对油缸—质量系统, 其固有频率 ω_o 直接与保持系统稳定的最小加速度/减速度时间有关(Route—Hurwitz准则判定):

$$t_{\min} = 3 - 5/\omega_o \quad (\text{s})$$

经验表明: 如果计算出的保持系统稳定的最小斜坡时间大于0.1秒, 就应该对系统重新进行调整(见图11)。

一旦确定了总的循环时间和行程, 就可获得最大速度:

$$V_{\max} = S_{\text{tot}} / (t_{\text{tot}} - t_{\min})$$

式中 S_{tot} —总行程(mm)

t_{tot} —总循环时间(s)

从而可得最大加速度:

$$a_{\max} = V_{\max} / t_{\min}$$

在利用电液中枢控制器获得和保持要求的高的位置精度时, 整体刚度也是非常重要的。位置精度受到的外部干扰较大, 这些干扰包括: 轴线机构上的外部作用载荷(工作载荷, 冲击载荷), 负载重量(对垂直安装油缸), 摩擦力, 连接间隙等。

需要进一步监控的其他参数是: 由于温度或压力变化造成的阀的零漂、反馈传感器的精度或分辨率。

9 闭环系统分析: 实例

下面的例子显示闭环系统中动态性能的巨大影响。考虑图12所示的简单原理图, 油缸与比例阀相连。机器原理图显示, 油缸必须在2秒钟内完成前进行程。

利用[8]节中的关系式, 可得

$$\omega_o = 69.12 \text{ rad/s}$$

$$T_{\min} = 0.043 \sim 0.072 \text{ s}$$

$$V_{\max} = 0.67 \text{ m/s}$$

$$a_{\max} = 1.31 \text{ m/s}^2$$

$$Q_{\max} = V_{\max} \times A_1 = 0.67 \times 19.6 \times 60/10 = 78.9 \text{ l/min}$$

$$F = M \times a = 2620 \text{ N}$$

$$P_{\min} = (F + M \times g) / A_1 = (2620 + 19620) / 19.6 \times 10^{-4}$$

$$= (13.4 + 100.1) \text{ bar} = 113.5 \text{ bar}$$

$$P_{\text{需}} = P_{\min} + \Delta P_{\text{阀}} + \Delta P_{\text{路}} = 113.5 + 70 + 16 = 199.5 \text{ bar}$$

$P_{\text{需}}$ 为由动力源提供的压力值。

根据计算结果, 选择样本中 $\Delta P_{\text{阀}}$ 范围内的比例阀。在上面的例子中, 可以选择 DLKZOR-TE-040-L71 阀 ($Q=90 \text{ l/min}$, $\Delta P_{\text{阀}}=70 \text{ bar}$)

上面的计算确定了完成具有动态性能循环的压力。

10 典型技术术语

重复精度: 在相同的液压和电气条件下, 将一指令多次送给比例阀后所获得的一系列液压参数值之间的最大差值。重复精度以相对于被测液压参数最大值的百分率计算。在开环控制系统中, 重复精度与系统的精度密切相关。

泄漏量: 油路关闭时, 从压力口到回油口泄漏的油量, 与机械机构的质量有直接关系。泄漏量也给出最小被控流量的大小。

输入信号: 送给电子放大器, 并使电子放大器产生驱动比例阀所需电流的电信号。

驱动电流: 驱动比例阀所需的电流, 以毫安计量。

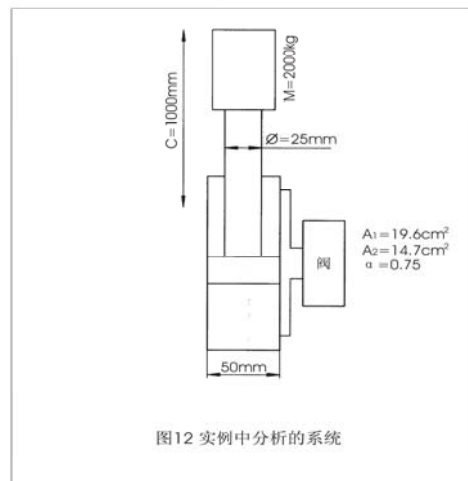
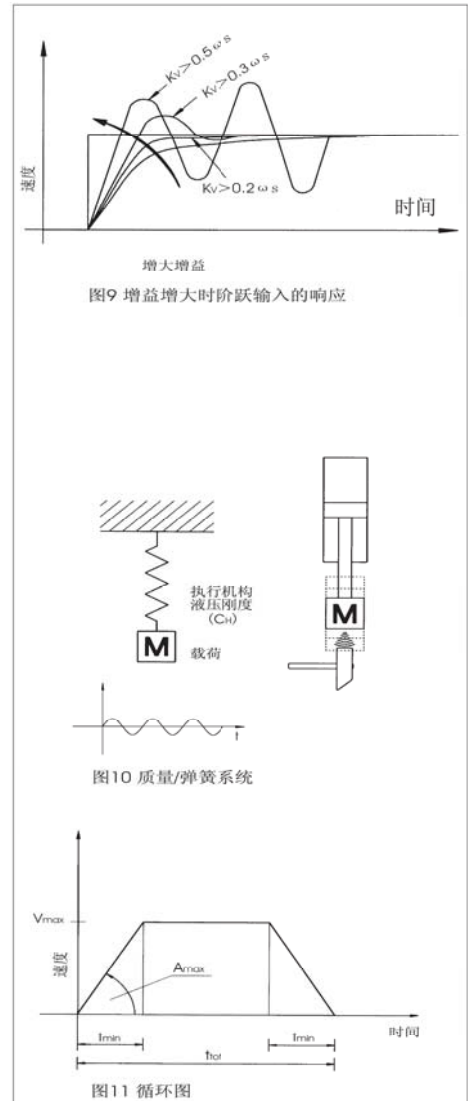
偏置电流[毫安]: 叠加在输入信号上的静态偏差, 使阀处于零位所需的驱动电流。

颤振频率: 阀调整的脉冲频率以使滞环最小化。

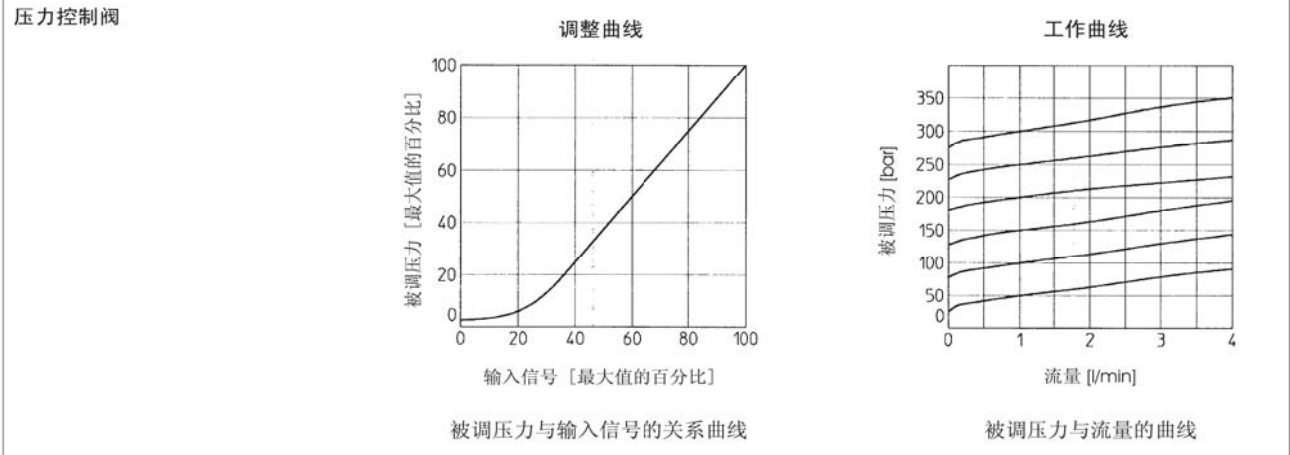
调整增益: 给最大输入信号时, 阀调整的设置。

斜坡时间: 阀的调整量由零变为最大时所需的时间[秒]。

电增益: 误差信号与输入信号的传递函数。



11 比例控制装置的典型曲线



方向与流量控制阀

