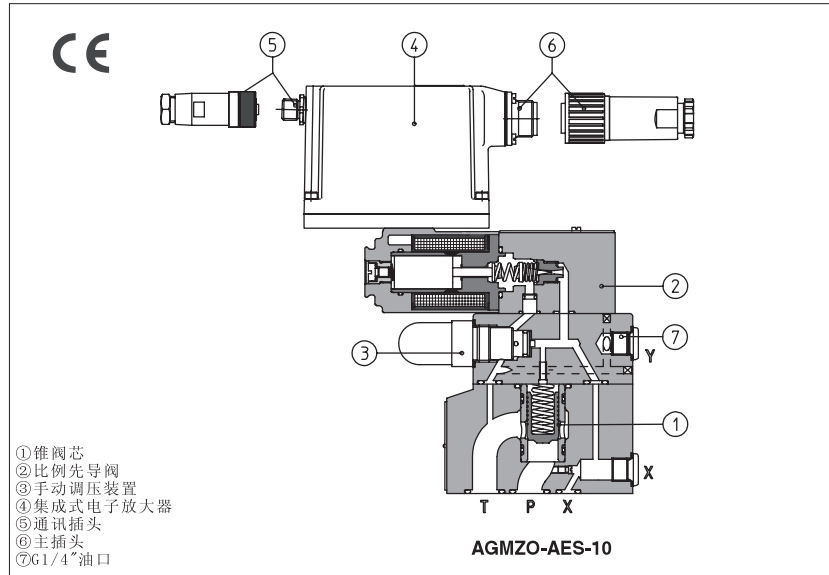


AGMZO-A*型比例溢流阀

两级，不带集成式压力传感器，ISO 6264标准，10,20和32通径



1 型号

AGMZO - AES - PS - 10 - 315 / * ** / *	
比例溢流阀	合成油液 WG=水乙二醇 PE=磷酸酯
A =不带压力传感器 AE =同A,但带有模拟式集成放大器 AES =同A,但带有数字式集成放大器	设计号
通信接口(仅对AES) PS=RS232串行接口 BC=CANbus BP=PROFIBUS-DP	液压选项: E =外控 Y =外泄 (只有管路接口G1/4) (1) 仅适用于-A型, 见第5节: 6 =用6VDC线圈代替12VDC标准线圈 18 =用18VDC线圈代替12VDC标准线圈 仅适用于-AE型, 见第7节: I =电流输入信号(4~20mA) Q =带使能信号 仅适用于-AES, 见第9节 l =电流输入信号4~20mA, (仅对-TERS和-AERS型) Z =双电源供电, 具有使能和故障显示功能(配12芯插头)
规格: 10通径, 20通径, 32通径	
压力范围 50 =50bar 100=100bar 210=210bar 315=315bar	

(1) : 在T口油路有压力时建议选择外泄选项/Y

2 AGMZO适用的放大器

阀的类型	-A						-AE	-AES
	E-MI-AC-01F	E-MI-AS-IR	E-BM-AC-01F	E-BM-AS-PS	E-ME-AC-01F	E-RP-AC-01F	E-RI-AE	E-RI-AES
放大器型号	E-MI-AC-01F	E-MI-AS-IR	E-BM-AC-01F	E-BM-AS-PS	E-ME-AC-01F	E-RP-AC-01F	E-RI-AE	E-RI-AES
样本页码	G010	G020	G025	G030	G035	G100	G110	G115

备注: 电源和通讯接头见第 15 节

AGMZO为锥阀型,先导式比例溢流阀, 阀的压力调整量与输入电信号成正比。

此类阀与电子放大器协同工作, 见第2节表格, 放大器向比例阀提供适当的驱动电流, 以校准阀的调整量, 使之与供给放大器的输入信号相对应。

此类比例阀有不同的形式供选用:

*-A: 不带压力传感器

*-AE, -AES: 同A, 但AE为模拟式, AES为数字式, 二者均带有集成电子放大器④。

对锥阀芯①的先导压力由比例溢流阀

RZMO②控制, RZMO资料参见F007部分。

带有手动压力调节装置③的先导溢流阀限制最大压力值。

集成式放大器④经过工厂预调, 保证了阀的良好性能, 阀的安装和电气连接简单, 且阀与阀之间可完全互换。

电气主插头⑥在-AE和-AES之间互换。采用标准7芯插头用于接电源, 模拟型输入信号和监测信号。

对于/Z选项的阀, 采用12芯插头。

-AES型阀可配置以下通信接口:

*-PS, 为RS232串行通信接口,通过7芯或12芯插头⑥向比例阀输入模拟信号;

*-BC, 为CANbus通信接口;

*-BP, 为PROFIBUS-DP通信接口;

带BC或BP接口的阀, 可嵌入到现场总线网络中, 并由机器控制单元进行数字操作。

比例电磁铁线圈为全塑料封装(绝缘等级H),且阀具有抗震, 抗冲击及全天候工作的优点。

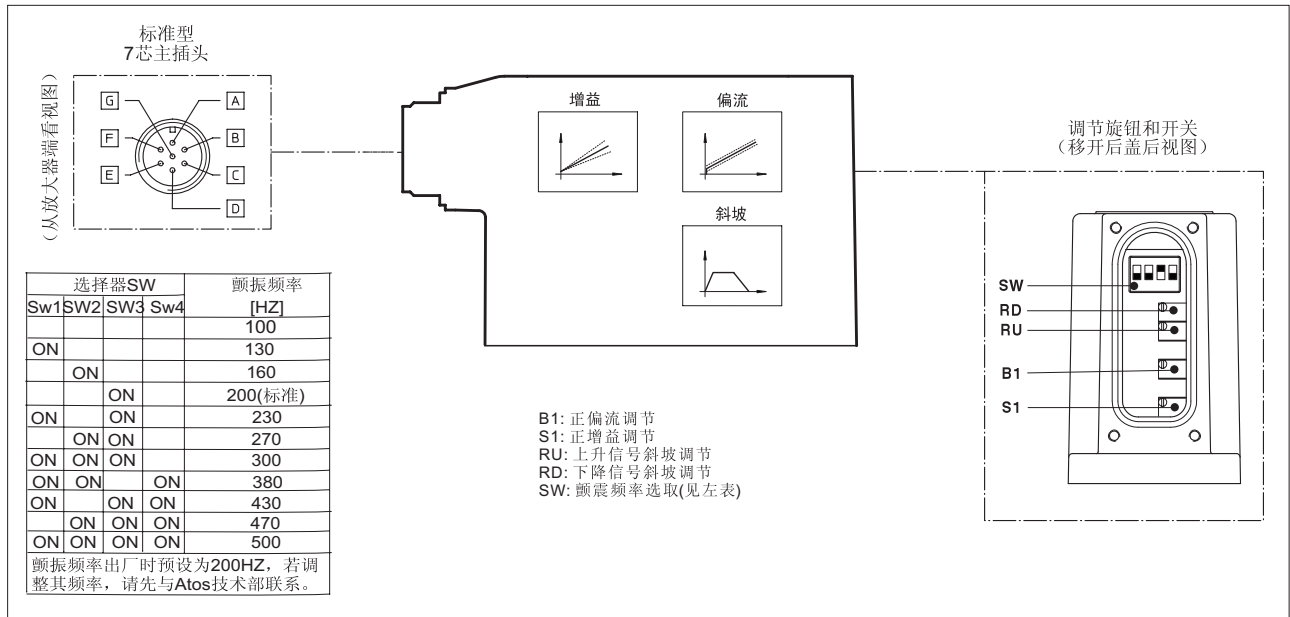
安装界面: ISO6264标准, 10, 20和32通径

最大流量: 200, 400, 600L/min

最高压力: 315bar



8 -AE 型阀配件 - 模拟型集成式放大器的主要功能和电气连接



8.1 标准型 7 芯主插头的电气连接

插脚	信号类型	技术描述	注释
A	V+电源	电磁铁电源级和放大器电源 - 24VDC	输入—电源信号
B	V0电源	电磁铁电源级和放大器电源 - 0VDC	地—电源信号
C ⁽¹⁾	AGND地信号	地—监测信号地	地—模拟信号
	使能信号	电子放大器使能 (24VDC) 或非使能 (0VDC) /Q选项适用	输入—开关信号
D	输入信号+	模拟差动信号输入: 0~+10VDC最大范围 正常工作范围: 0~+10VDC	/I选项信号为4-20mA /I选项信号为4-20mA
E	输入信号-		
F	监测信号	监测模拟信号输出10Vdc最大范围	输出—模拟信号
G	接地	内部连接到放大器壳体上	

注释: (1)带/Q选项: C脚为使能信号, 而不是AGND参考地; 监测信号地在B脚。
从电子放大器通24VDC电源启动到阀开始工作的最短时间在60ms到160ms之间。在这段时间内, 到阀线圈的电流为0。

9 -AES型阀的数字型集成式放大器选项

标准型放大器配用7芯插头:

- 电源 -24VDC电源供电, 稳压电源或经过整流滤波, 串联2.5A保险丝。若单相整流器, 须接10000 μF/40V电容滤波; 若三相整流器, 须接4700 μF/40V电容滤波。
- 输入信号 -模拟信号差分输入。额定范围0~+10VDC (针脚D,E)。与阀芯位置行程预期成比例。
- 监测输出信号 -模拟信号输出, 与阀芯位置实际行程成比例 (1V监测信号读数=1A线圈电流)

下列选项可以满足您的特殊要求:

9.1 选项/I

提供4-20mA电流输入信号替代标准的0~+10VDC信号, 监测信号输出仍然是标准的0~+10VDC。一般在机器电控单元和阀的距离较远时, 或在电气信号可能受到电子干扰时采用此选项。在输入信号电缆破损情况下, 阀停止工作。

9.2 选项/Z

需配用12芯插头, 除具有上述特性外, 另外还有:

逻辑电源

选项/Z提供双电源供电, 分别给电磁铁 (针脚1,2) 和数字电路 (针脚9,10) 供电。它允许中断电磁铁供电使阀停止工作, 但仍然保持数字电路的正常, 从而避免了机器现场总线控制器出错 (比如, 在紧急情况下, 按照欧洲标准EN954-2要求元件具有2级安全标准)。

使能输入信号

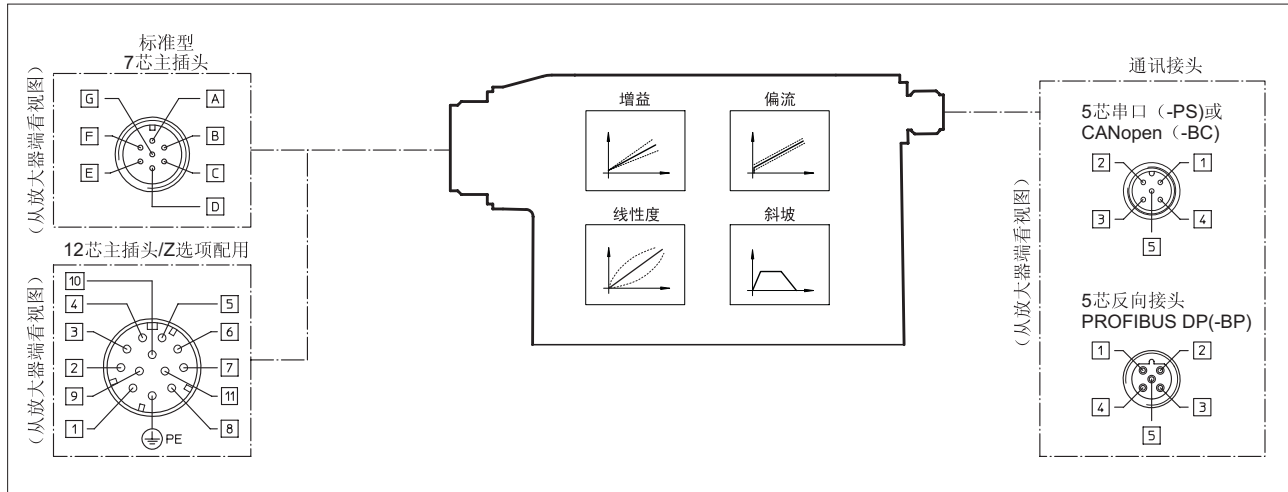
驱动放大器, 需要在针脚3对针脚2输入24VDC信号: 当使能信号为0时, 阀停止工作 (无电流信号输入到电磁铁), 但放大器的电流输出级仍然处于激活状态。这种情况不符合欧洲标准EN 954-1。

故障输出信号

故障信号显示放大器的故障状态 (电磁铁短路/未联接, 4-20mA输入信号电缆破损, 等等)。
故障状态信号为0VDC, 正常工作信号为24VDC(针脚11对针脚2); 故障状态不受使能信号的影响。

9.3 组合选项/I Z

10 -AES 型阀配用数字型集成式放大器的主要功能和电气连接



10.1 7芯&12芯插头的电气连接

插脚 7芯插头	/Z选项 12芯插头	信号类型	技术描述	注释
A	1	V+电源	24VDC电源 -电磁铁电源级 (和7芯连接的放大器逻辑控制电源)	输入—电源信号
B	2	V0电源	电源0VDC—电磁铁电源级 (和7芯连接的放大器逻辑控制电源)	地—电源信号
-	3	使能信号	电子放大器使能24VDC或非使能0VDC	输入—开关信号
D	4	输入信号+	参考模拟信号输入: $\pm 10VDC$ 最大范围 正常工作电压范围: $0\sim+10VDC$ 标准为差值输入; 选项/Z, 普通模式下输入信号+对AGND地	/I选项信号为4-20mA /I选项信号为4-20mA
E	-	输入信号-		
C	5	AGND地信号	地 - 监测信号参考地 输入信号参考地 (仅对/Z选项)	地—模拟信号
F	6	监测点	模拟型监测信号输出 $\pm 10VDC$ 最大范围 (I选项信号为4-20mA)	输出—模拟信号
-	7	NC 不接	不连接	
-	8	NC 不接	不连接	
-	9	VL+逻辑	放大器逻辑控制电源24VDC -	输入—电源信号
-	10	VL-逻辑	放大器逻辑控制电源0VDC	接地—电源信号
-	11	故障信号	故障 (0VDC)或正常工作24VDC	输出—开关信号
G	PE	接地	内部连接到放大器壳体上	

注释: 从电子放大器通24VDC电源启动到阀开始工作的最短时间在270ms到340ms之间。在这段时间内, 到阀线圈的电流为0。

10.2 5芯插头的电气连接

	-PS (Serial串口)	-BC (CANopen-BC)	-BP (PROFIBUS-DP)
针脚	信号及技术描述	信号及技术描述	信号及技术描述
1	NC不接	CAN_SHLD屏蔽	+5V 输出电源电压
2	NC不接	NC不接	LINE-A 总线(高)
3	RS_GND信号零数据线	CAN_GND信号零数据线	DGND信号零数据线/输出电源信号地
4	RS_RX阀接收数据线	CAN_H总线(高)	LINE-B 总线(低)
5	RS_TX阀发送数据线	CAN_L总线(低)	SHIELD 屏蔽

11 软件工具包

数字阀的功能参数, 如死区、增益、斜坡、线性度调节等, 都可以通过Atos特有的E-SW型软件进行设置和优化设置。根据放大器通讯接口的类型, 有不同型式的软件配用: E-SW-PS (串口), E-SW-BC (CANopen), E-SW-BP (PROFIBUS Dp)。
PC电脑与电子放大器通讯接口之间必须正确连接: 关于软件界面, PC配置要求, 适配器, 电缆和端子的详细信息, 参见样本G500部分。
带现场总线通讯接口 (BC或BP选项) 的数字阀, 完全可以由机器控制单元操控。它要求机器控制执行软件所附用户手册中的标准通讯模式。
关于与现场总线特性有关的详细信息请参见样本G510部分。
Atos软件、用户手册、放大器和功能配置文件的最新版本可从网址下载: www.download.atos.com。
用户下载口令由Atos在收到E-SW首次供货注册表后立即授予。

12 AGMZO型比例溢流阀主要特性

安装位置	任何位置
安装面粗糙度	粗糙度指标0.4Ra, 平面度0.01/100 (ISO 1101)
环境温度	-A型-20℃~+70℃; -AE和-AES型-20℃~+60℃
适用油液	符合DIN51524~535的液压油, 其他类型介质见 11节
推荐粘度值	40℃时15~100mm ² /S (ISO VG15-100)
油液过滤精度	ISO 18/15标准, 建议用10μm及β ₁₀ ≥75的进油滤油器
油液温度	标准密封和/WG密封为-20℃~+60℃; /PE密封为-20℃~+80℃
20° C时线圈电阻R	12VDC标准线圈为3~3.3Ω; 6VDC线圈为2~2.2Ω; 18VDC线圈为13~13.4Ω。
电磁线圈最大电流	12VDC标准线圈为2.6A; 6VDC线圈为3.25A; 18VDC线圈为1.5A。
最大功耗	40W
保护等级 (CEI EN-60529)	-A型为IP65; -AE和-AES型为IP65~67, 取决于插头型号 (见 13节)
负载因子	连续工作 (ED=100%)

13 工作曲线(基于油温50°C, ISO VG 46标准矿物油)

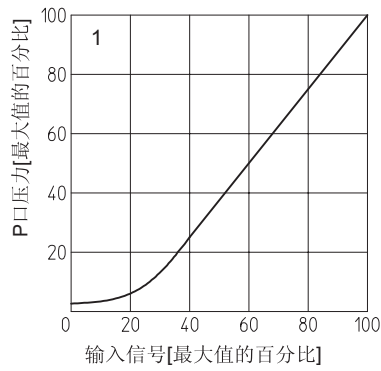
13.1 压力调整曲线

在流量Q = 50L/min时测得

1 = AGMZO-A,AGMZO-AE,AGMZO-AES

注:

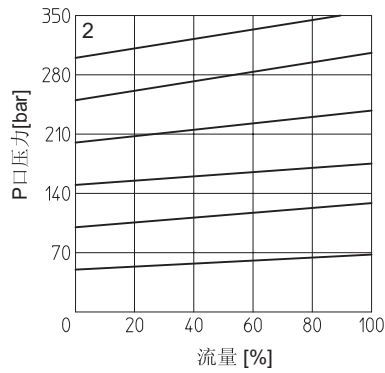
T口的背压会影响压力调节。



13.2 压力/流量曲线

在流量Q = 50L/min情况下,使输入信号进行变化测得

2 = AGMZO-A,AGMZO-AE,AGMZO-AES



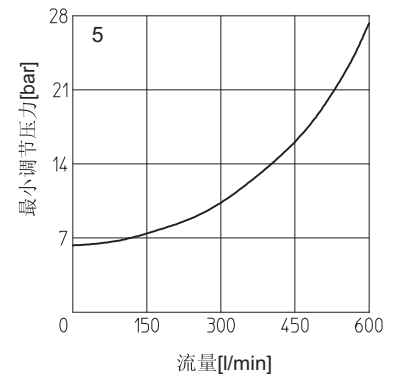
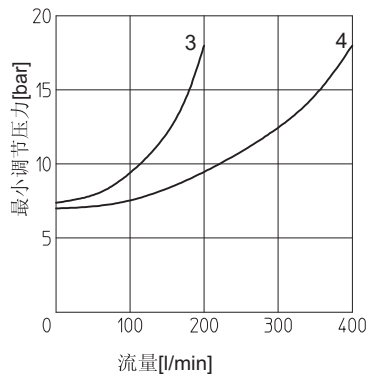
13.3 最小压力/流量曲线

"0"输入信号时

3 = AGMZO-*-10

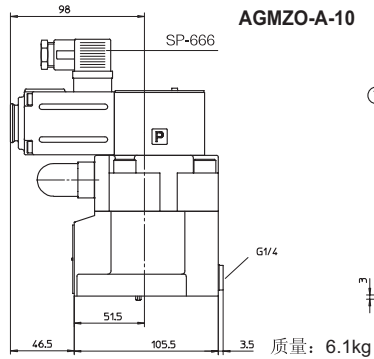
4 = AGMZO-*-20

5 = AGMZO-*-32



14 AGMZO-*-10的安装尺寸 [mm]

AGMZO-A*-10
ISO6264 : 2007
安装界面6264-06-09-0-97 (见样本P005)
紧固螺栓: 4个M12×35内六角螺栓
强度等级为12.9级, 紧固扭矩=125Nm
密封圈: 2×OR 123, 1×OR109/70
P, T口: Ø=14mm X口: Ø=3.2mm

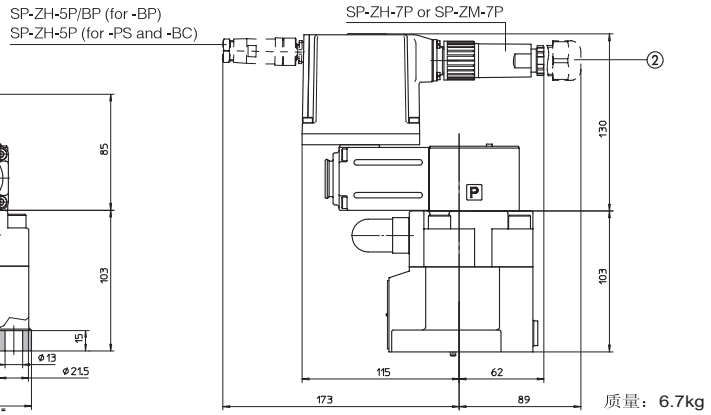


AGMZO-A-10

质量: 6.1kg

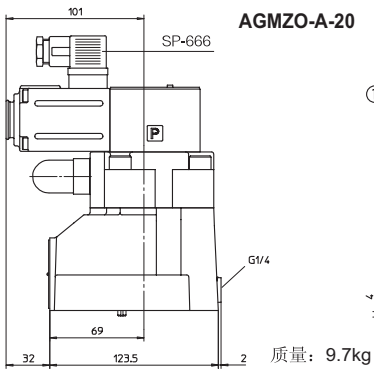
①=螺纹放气孔
②虚线=选项/Z配用12芯插头SP-ZH-12P

AGMZO-AE-10(-AES-*见虚线)



质量: 6.7kg

AGMZO-A*-20
ISO6264 : 2007
安装界面: 6264-06-09-0-97 (见样本P005)
紧固螺栓: 4个M16×50内六角螺栓
强度等级为12.9级, 紧固扭矩=300Nm
密封圈: 2×OR 4112, 1×OR109/70
P, T口: Ø=24mm X口: Ø=3.2mm

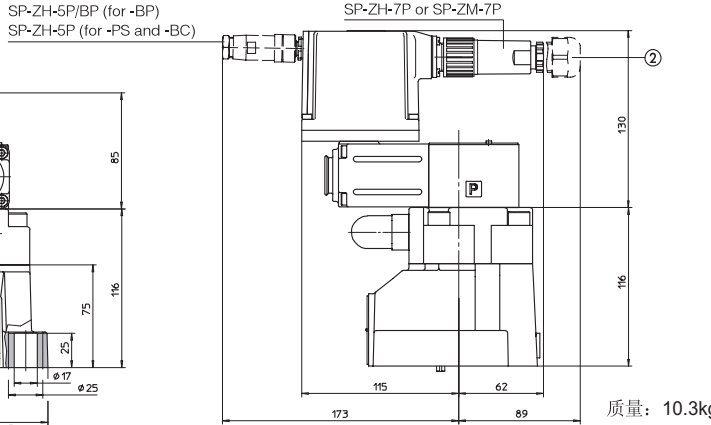


AGMZO-A-20

质量: 9.7kg

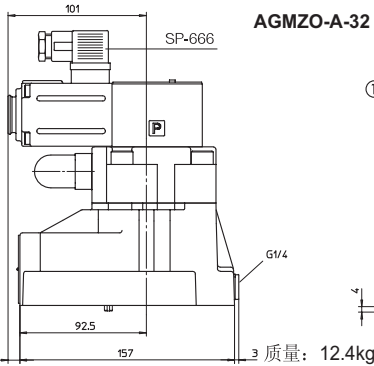
①=螺纹放气孔
②虚线=选项/Z配用12芯插头SP-ZH-12P

AGMZO-AE-20(-AES-*见虚线)



质量: 10.3kg

AGMZO-A*-32
ISO6264 : 2007
安装界面: 6264-10-17-0-97 (见样本P005)
(M20螺栓代替标准M18螺栓)
紧固螺栓: 4个M20×60内六角螺栓
强度等级为12.9级, 紧固扭矩=600Nm
密封圈: 2×OR 4131, 1×OR109/70
P, T口: Ø=28mm X口: Ø=3.2mm

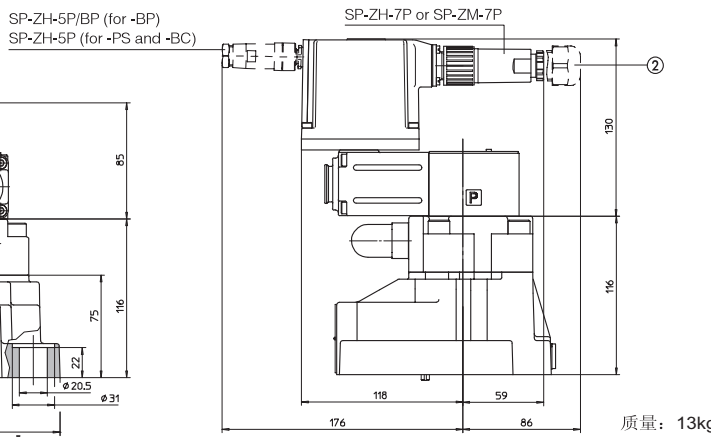


AGMZO-A-32

质量: 12.4kg

①=螺纹放气孔
②虚线=选项/Z配用12芯插头SP-ZH-12P

AGMZO-AE-32(-AES-*见虚线)



质量: 13kg

15 电源插头和通信接口插头型号 (需单独订货)

阀的类型	-A	-AE, -AES		-AES/Z	-串口 (-PS) 或CANopen(-BC)	PROFIBUS DP(-BP)
插头型号	SP-666	SP-ZH-7P	SP-ZM-7P	SP-ZH-12P	SP-ZH-5P	SP-ZH-5P/BP
保护等级	IP65	IP67	IP67	IP65	IP67	IP67
样本页码	K500	G110, G115, K500			G115, K500	

阴影部分插头随货提供