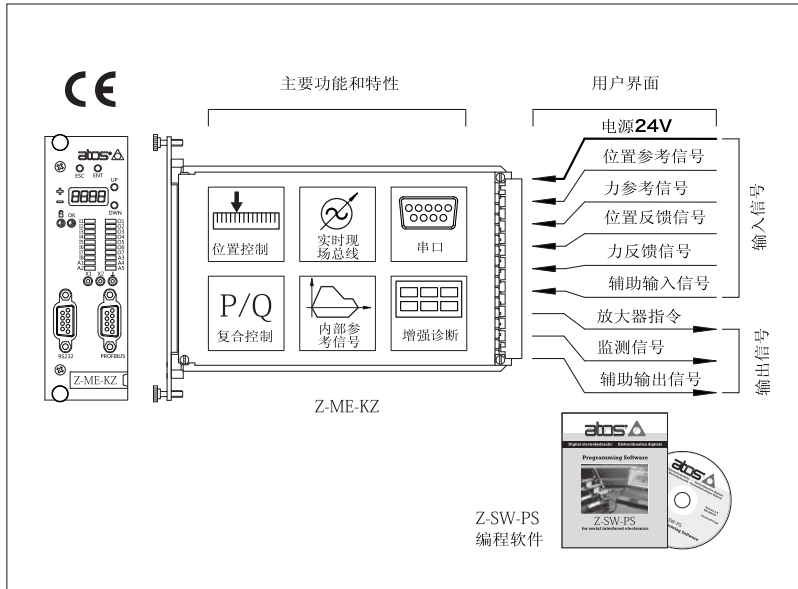


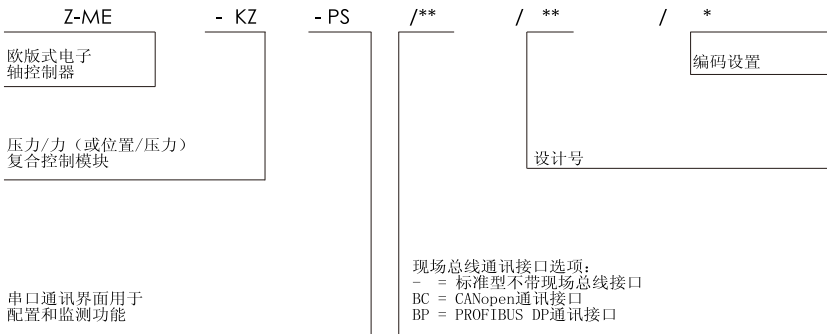
数字式位置控制器Z-ME-KZ

欧板式安装，用于闭环控制系统



Z-ME-KZ型数字式轴控制器可以对直线型或旋转型液压轴进行位置闭环控制。该控制器接收一个来自轴传感器的位置反馈信号，并产生一个用于调节比例阀到执行器的流量的参考信号。位置反馈信号界面为SSI串行接口，编码式，电阻式或标准模拟输入（电压或电流），可通过软件进行选择。控制器上标配的串口用于机配置和监测。控制器由外部或内部产生的参考信号控制进行实时操作。外部参考信号控制时，执行器的运动循环并可以由模拟型输入信号或现场总线信号控制。内部产生参考信号控制时，执行器的运动周期由外部开/关信号或现场总线信号控制。可选在基本的位置控制功能上通过软件增加一个压力/力复合控制；压力/力传感器必须安装在执行器上并且和控制器连接；这需要额外的压力/力参考信号。该控制器具有若干辅助的数字输入/输出信号，可用于同步其他机器功能和传输控制器状态信息。

1 型号编码



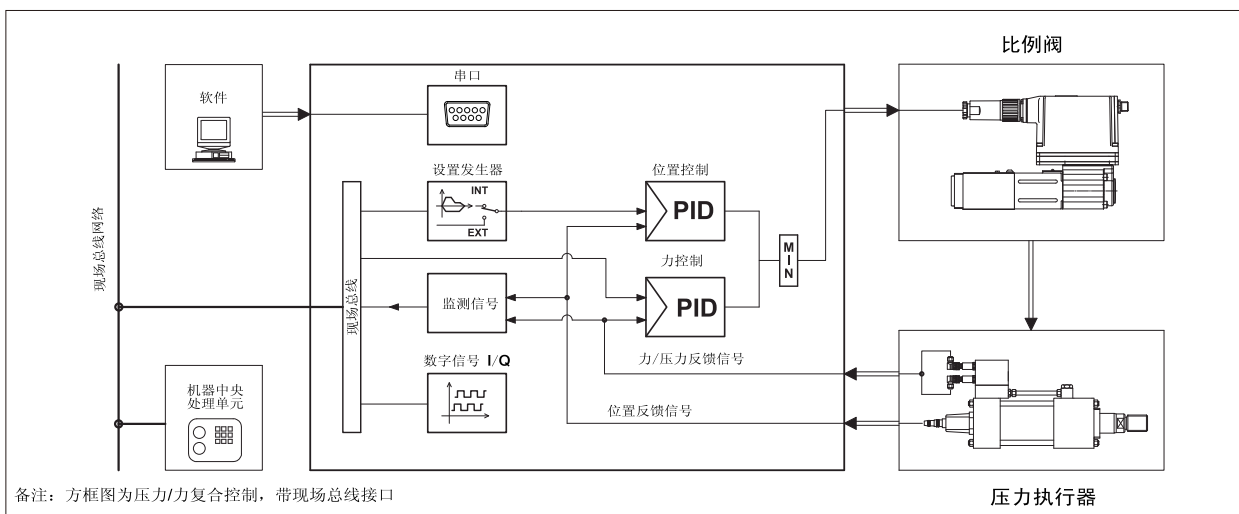
电气特性：

- 前面板具有四个功能键，用于查看和更改参数以及进行故障诊断
- 前面板DB9接口用于串口编程连接
- 前面板测试点用于调试和维护
- 欧板式安装（DIN 41494标准 - 插件）
- 标有EMC认定的CE标志

软件特性：

- 内部产生运动档案顺序
- 轴动态响应参数（PID参数）优化应用性能
- 增强的轴故障诊断状态
- 直观的图形操作界面

2 方框图



3 位置参考信号模式

3.1 外部参考信号发生器

Z-ME-KZ型控制器根据一个外部参考信号和执行器上的传感器产生的位置反馈信号来实现执行器的位置闭环控制。对调节到执行器流量的比例阀提供一个参考信号。可以通过软件选择外部参考信号类型：

模拟型参考信号 (a)

控制器通过主插头实时接收来自于机器中央电子处理单元的模拟型输入参考信号 (见第 10 节)。

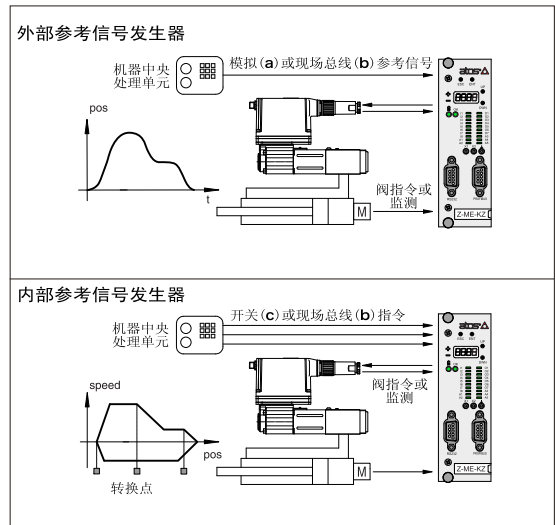
现场总线参考信号 (b)

控制器通过数字现场总线通讯接口 (-BC和-BP型) 实时接收来自于机器中央处理单元的参考信号。若需现场总线通讯应用的详细信息, 请参考控制器用户手册 (见第 12 节)。

3.2 内部参考信号发生器

Z-ME-KZ型控制器根据一个内部参考信号和执行器上的传感器产生的位置反馈信号来实现执行器的位置闭环控制。对调节到执行器流量的比例阀提供一个参考信号。内部参考信号是由预先编程周期产生; 要求机器中央处理单元通过下列命令控制开启, 停止和切换指令:

- 开-关指令 (c)
- 现场总线指令 (d)



通过Atos PC软件, 自定义动作阶段顺序, 适应特殊应用的要求: Z-SW-PS软件提供一系列预设的标准运动顺序。

根据应用需要, 开启/停止/切换指令和参考信号的类型可为每一个阶段分别设置, 实现自动循环处理。参考控制器用户手册可获得更多关于开启/停止/切换指令和参考信号发生器类型的详细信息。

开启/停止/切换指令举例

- 外部数字输入 开-关命令, 到主插头, 用来开启/停止循环发生周期或改变运动阶段
- 外部现场总线输入 开-关命令, 通过现场总线通讯接口, 用来开启/停止循环发生周期或改变运动阶段
- 按位置切换 当实际位置达到设定值时, 当前状态切换到下面的运动阶段
- 按时间切换 在一个固定时间后, 当前状态切换到下面的运动阶段, 并从当前运动阶段开启激活

参考信号类型举例

- 绝对型 目标位置所需的参考信号对于每个运动阶段是由内部产生的; 可设置最大速度和加速度, 以获得平稳和精确的位置控制
- 相对型 同“绝对型”, 但是目标位置对应于执行器位置。加大由软件设置的内部固定值
- 时间型 同“绝对型”, 但控制器自动确定速度和加速度, 以期在由内部软件设定的固定时间内达到目标绝对位置

4 位置/压力或力控制

可在执行器的标准位置控制上增加一个复合压力或力控制 (见下方功能方框图)。

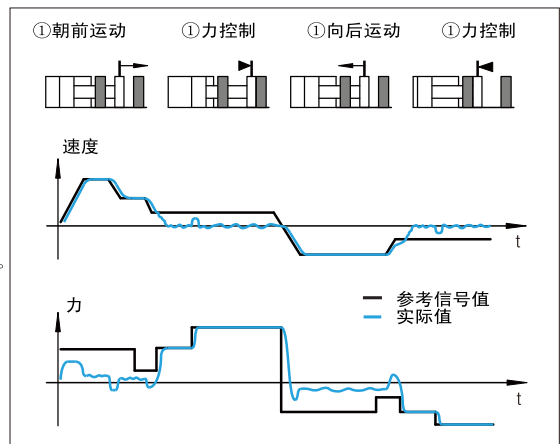
远程 (压力或力) 传感器必须安装在执行器上。

位置/压力 (或位置/力) 控制是根据两个独立的参考信号并由一个专用的运算每次自动选择哪种控制被激活。

通过特殊的软件设置, 实现两种控制间的动态切换, 并能够避免出现不稳定和振动现象。

当执行器压力或力低于相关的输入信号值时, 位置控制激活 (见右图阶段①和③)。

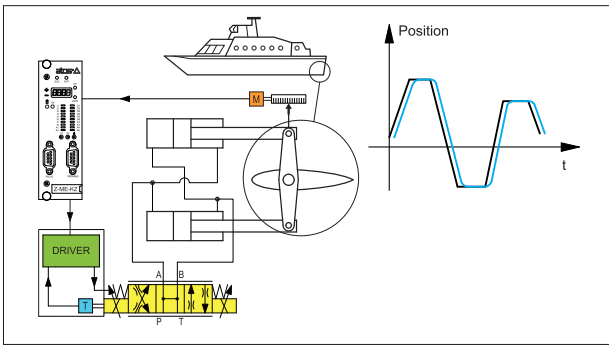
当远程传感器测得的执行器的压力或力达到相应的输入信号值时, 压力或力控制被激活 (见右图阶段②和④) - 为了限制执行器的压力和力, 控制器减小了阀的调节量; 若压力或力呈下降趋势低于其输入信号值时, 位置控制返回激活状态。



位置/压力复合控制	位置/力复合控制 - 力敏元件	位置/力复合控制 - 两个压力传感器
<p>必须有一个远程压力传感器安装在执行器端来实现位置/力的闭环控制</p>	<p>在执行器和控制负载之间必须安装一个负荷传感器</p>	<p>执行器油口端必须装有两个远程压力传感器: 执行器的力是由压力反馈值进行计算得出的 (Pa-Pb)</p>

- T 阀芯传感器
- M 执行器位置传感器
- P 压力传感器
- L 负荷传感器

5]应用举例

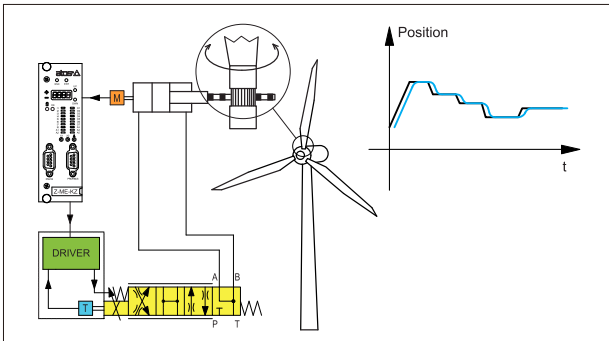


船舶应用中的液压舵轮控制

摩托艇和帆船的舵轮控制要求动作平稳、操作精准、可靠性强。

Z-ME-KZ型控制器应用于舵轮位置控制系统中，确保调节和控制精确重复，并且易于驾驶，这归功于控制器的以下特性：

- 模拟型位置参考信号模式用于实时控制
- 电阻式位置传感器实现简单和紧凑的方案
- PID控制参数优化系统的响应时间
- 先进的监控系统实现完整的故障信息反馈

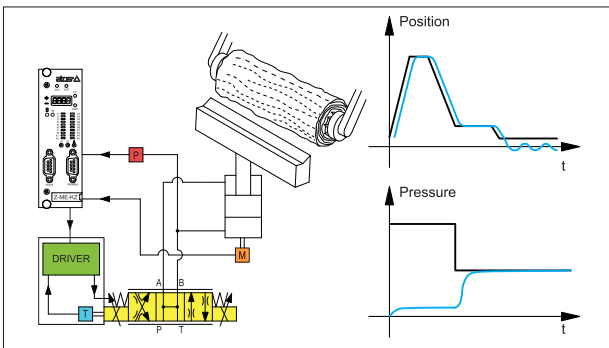


风力发电机叶片控制

风力发电机转子叶片桨距控制的目的是最大程度地产生能源。精确的位置控制，分散智能化，同时要求寿命长、可靠性高。

Z-ME-KZ型控制器提供更高品质的叶片和桨距调节，并能够简化系统结构，由于：

- 用于高精度控制的SSI型数字式位置传感器
- 通过总线接口完善系统的遥控管理
- 多组PID参数选择，调节位置控制以适应不同的风力条件

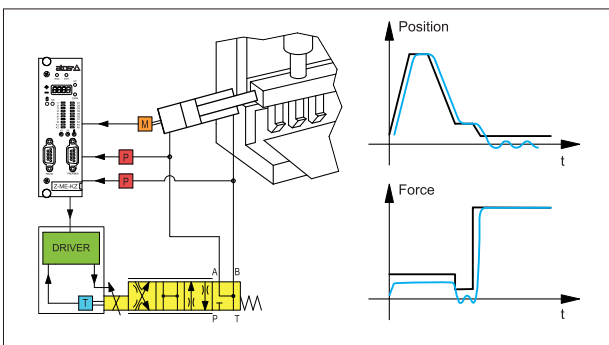


木工机械

液压木材加工机器要求机能性和重复的运动档案，精确的位置控制，和同步数字信号。

Z-ME-KZ型控制器可以实现远程控制，取决于：

- 内部参考信号发生器带最大速度和加速度设定
- 模拟型位置传感器用于简单可靠的方案
- 压力传感器用于复合压力控制
- 总线连接用于远程参数配置、命令以及控制器状态指示

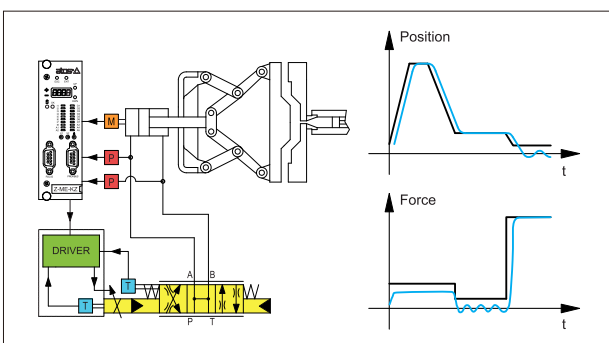


折弯机应用

平板冷成型机床在将坯料加工成为金属板材的过程中，要求完全自动化程序灵活控制机器。

Z-ME-KZ型控制器复合高级位置调节功能和精密力控制功能，为单个执行机构提供完整专业的解决方案，由于：

- 内部参考信号发生器简化机器控制循环
- 数字式位置感应器用于高分辨率测量系统
- 两个压力传感器复合里控制
- 现场总线接口用于简单的机器控制系统集成
- 数字辅助输出系统状态指示信号（目标是否达成，力控制是否激活）



压铸机械领域的应用

压铸阶段的模具运动控制涉及快速/慢速运动循环，并要求精确重复的复合位置/力控制，保障模具的安全功能。

Z-ME-KZ型控制器，实现复合位置/力控制，简化液压+电气系统结构，由于：

- 内部参考信号发生器用于重复的工作循环
- SSI型数字式位置传感器用于精密的轴控制
- 两个压力传感器实现复合力控制
- 数字辅助输入/输出同步机器功能
- 现场总线连接实现机器遥控和先进的故障诊断系统

6 控制器特性

电源 (见11.1节)	标准: +24VDC 整流和滤波: $V_{rms} = 20\sim 32V_{max}$ (最大脉冲值10%Vpp)		
最大功耗	10W		
位置传感器	SSI串口式, 编码式, 电位计式, 模拟式		
模拟输入信号	输入范围: 电压 $\pm 10VDC$ 电流: 4~20mA	输入阻抗: $R_i > 100k\Omega$ 输入阻抗: $R_i < 500\Omega$	
模拟输出信号	输出范围: 电压 $\pm 10VDC @ \max 10mA$ 电流 4~20mA @ max 500k Ω 负载电阻		
数字输入信号	输入范围: 0~5VDC(停止状态), 9~24VDC(启动), 5~9VDC(非接收状态); 输入阻抗: $R_i > 10k\Omega$		
数字输出信号	输出范围: 0~24VDC (ON状态>[电源电压]-2V; OFF状态<1V) @ max 30mA		
使能输入信号	范围: 0~5VDC(停止状态), 9~24VDC(启动), 5~9VDC(非接收状态); 输入阻抗: $R_i > 10k\Omega$		
OK输出信号	输出范围: 0~24VDC (ON状态>[电源电压]-2V; OFF状态<1V) @ max 50mA		
模拟参考输出信号	$\pm 10VDC @ \max 30mA$		
报警	位置传感器超出范围, 模拟输入信号超出范围, 温度过高, 温度过低		
控制卡样式	欧式 100×160 mm (插件 DIN 41494)		
后端控制卡接口	插座DIN 41612/D. 提供框架接口型式E-K-64M, 需单独订货 (见样本G800)		
工作温度	0~50°C (储存 -20~70°C)		
前面板尺寸	128.4×40mm		
重量	大约250g		
电磁兼容性 (EMC)	符合规范 2004/108/CE (抗磁性: EN 50082-2; 抗干扰性: EN 50081-2)		
通讯接口	串口	-BC CANopen - 见样本G510	-BP PROFIBUS - 见样本G510
通讯物理层	RS 232串口通讯	光学绝缘 CAN ISO11898	光学绝缘 RS485
通讯规则	Atos协议遵循ASCII码	CANopen EN50325-4 + DS408	PROFIBUS DP EN50170-2/IEC61158

7 传感器特性

7.1 位置传感器

位置控制的精确度在很大程度上依赖于所选的位置传感器。根据系统要求, 控制器上备有四个不同的传感器接口: 电位计式, 模拟信号式, SSI 串口式和编码式 (选项/E), 见7.3节。带数字接口 (SSI串口式和编码式) 的传感器帮助用户实现更高性能的解决方案和更加精确的测量。带模拟接口 (电位计式和模拟信号式) 的传感器则获得简单但性价比高的解决方案。

7.2 压力/力传感器

压力/力控制的精确度在很大程度上依赖于所选的压力/力传感器 (见第4节)。压力/力复合控制需要安装压力传感器或力敏元件, 以此来测量压力/力实际值。不论位置/压力复合控制还是位置/力复合控制都需采用压力传感器, 或简化集成在系统中, 获得性价比高的解决方案 (压力传感器的详细资料参见样本G465)。位置/力复合控制则采用力敏元件传感器, 获得高精度和精密的调节。远程压力/力传感器特征的选择必须和应用要求相匹配, 并要求获得最佳性能: 传感器额定范围必须至少为压力/力最大调节量的115%~120%。

7.3 传感器特性&接口 - 以下数据仅供参考, 详细资料请查阅传感器样本资料

输入类型	位置				压力/力
	电位计式	模拟式	SSI 数字式	增量编码器, 数字式	模拟式
控制器接口	$\pm 10V$	0~10V - 4~20mA	串口SSI	TTL 5Vpp - 150KHz	$\pm 10 VDC - 4\sim 20mA$
最大速度	0.5 m/s	1 m/s	2 m/s	2 m/s	-
最大分辨率	< 0.4 % FS	< 0.2 % FS	5 μm	1 $\mu m (@ 0.15 m/s)$	< 0.4 % FS
线性度误差 (1)	$\pm 0.1\%$	< $\pm 0.03\%$	< $\pm 0.01\%$	< $\pm 0.001\%$	< $\pm 0.25\%$
重复精度 (1)	$\pm 0.05\%$	< $\pm 0.005\%$	< $\pm 0.001\%$	< $\pm 0.001\%$	< $\pm 0.1\%$
电源 (2)	$\pm 10 VDC$	+24 VDC	+24 VDC	+5 VDC	+24 VDC

注释: (1)总行程的百分比; (2)由Z-ME-KZ型控制器提供; 若需其他详细资料请咨询Atos技术部

8 前面板描述

8.1 按键和操作

在Z-ME-KZ前面板上，有4个功能按键（ESC, ENT, UP, DWN），还有一个数字显示（4位数字加以符号）可以让用户看到并改变控制器的参数并显示故障信息。

以下参数可以通过相应的菜单结构进行设置（预览和改变）：

- 命令和实际值
- 模拟输入/输出值
- 数字输入/输出值
- 位置感应器指示

机能、控制增益、触发器条件，内部循环，故障监测不能通过操作前面板设置。

8.2 LED指示灯

LED指示灯被用于显示控制器的内部状态或Z-ME-KZ的数字IO状态。控制器共有22个指示灯，分为4个不同的类型：

- 内部状态指示灯（灯亮-OK）
- 数字输入状态（I1-I8）
- 数字输出状态（O1-O7）
- 软件编程LED指示灯（A1~A5）用于说明功能

8.3 测试点

控制器前面板上的测试点可以用于监测实际位置（X1）和对应的传感器检测到的力/压力值（X2）。两个信号都对应于针脚模拟地（-）。两个信号分别连接到控制卡后端接头上的P_MONITOR+（X1）和F_MONITOR+（X2）以模拟信号输出。这些信号可以通过软件设定显示为控制器上的其他信号（参见11.8和11.9节）。

8.4 通讯接口

Z-ME-KZ型控制器前面板上的RS232串口，用于Z-SW-PS软件对控制器进行编程控制（见第12节）。所有数字式控制器的功能参数，如内部参考信号发生器、控制器动态、IO功能，通过软件易于设置，方便用户进行功能优化。

对于-BP和-BC选项，控制器上还有一个通讯接口专用于选择总线连接类型。对于-BP选项，在Z-ME-KZ控制器的前面板上有一个PROFIBUS-DP型接口。对于-BC选项，在Z-ME-KZ控制器后面的插头处有一个CANopen接口。

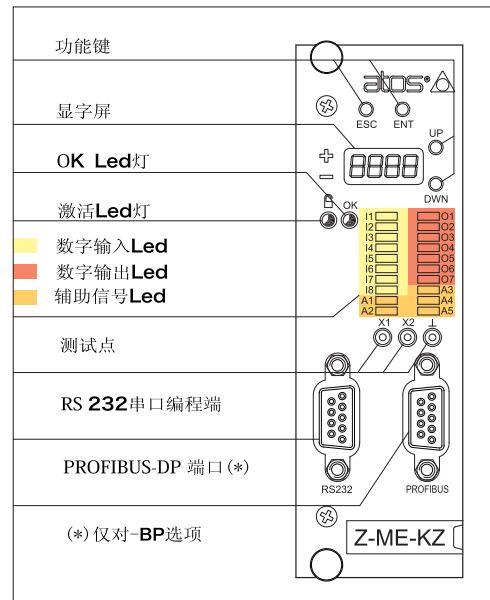
只有通过总线可以进行实时数据交换：

- 位置和力/压力传感器
- 位置和力/压力反馈
- 控制器命令信号和状态信号
- 故障/错误信息

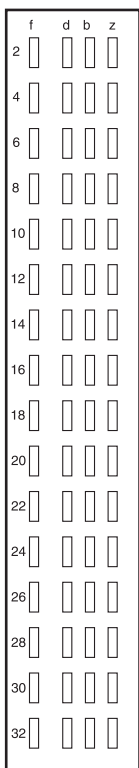
机能参数只能通过串口进行编程设定。

关于前面板设置的更多信息和总线通讯，请参考控制器用户手册。

9 前面板视图



10 电气接头 - 64芯后端接口



pin	f	d	b	z
2	DO 7 (O)	DI 1 (I)	F_TR2+ (I)	nc
4	SSI clock+ (D)	DI 2 (I)	F_TR2- (I)	nc
6	SSI clock- (D)	DI 3 (I)	F_INPUT+ (I)	nc
8	SSI data+ / Inc Ua1 (D)	DI 4 (I)	F_INPUT- (I)	nc
10	SSI data- / Inc /Ua1 (D)	DI 5 (I)	P_INPUT+ (I)	nc
12	Inc Ua2 (D)	DI 6 (I)	P_INPUT- (I)	nc
14	Inc /Ua2 (D)	DI 7 (I)	F_TR1+ (I)	nc
16	Inc Ua0 (D)	DI 8 (I)	F_TR1- (I)	nc
18	Inc /Ua0 (D)	ENABLE (I)	P_TR+ (I)	nc
20	nc	DO 1 (O)	P_TR- (I)	SYSTEM GROUND
22	nc	FAULT (O)	VALVE_MONITOR+ (I)	DO 3 (O)
24	nc	nc	VALVE_MONITOR- (I)	DO 4 (O)
26	nc	DO 2 (O)	P_MONITOR+ (O)	DO 5 (O)
28	CAN_GND (F)	nc	AGND	DO 6 (O)
30	CAN_L (F)	CONTROL_OUTPUT+(O)	VREF -10Vdc (O)	V+ (PS)
32	CAN_H (F)	F_MONITOR+ (O)	VREF +10Vdc (O)	V0 (PS)

后视图

(I) 输入信号 - (O) 输出信号 - (D) 数字传感器 - (PS) 电源 - (F) 现场总线接口，仅对-BC选项

11 信号说明

Atos数字式控制器已通过CE认证，符合相对应的规范（如抗干扰性/抗磁性 EMC 规范）。
安装、接线和启动程序必须按照样本F003部分的总则和Z-SW-PS编程工具中的用户手册进行。
控制器的电子信号（如监视器信号）不得直接用于启动安全功能，如控制机器安全元件的开关切换，这也是欧洲标准规定的。

11.1 电源和接线（V+和V0）

电源必须稳定或经整流和滤波：如用单相整流器，至少要用10000 μ F/40 V的电容器；如用三相整流器，至少要用4700 μ F/40 V的电容器。
控制器内部串联安全保险丝实现超负荷保护：3.15A。与模拟型输入信号不同

11.2 位置参考输入信号（P_INPUT+,P_INPUT-）

控制器根据外部电压或电流输入信号（P_INPUT+和P_INPUT-），参考输入信号0（接地）实现轴位置闭环控制，见3.1节。
输入信号范围和极性可在电压 ± 10 VDC或电流0~20mA的最大范围内通过软件选择；默认设置为0~10 VDC。
带现场总线接口（-BC或-BP）的控制器通过设置软件由机器电子控制单元（现场总线控制）直接接收输入信号；在这种情况下，模拟参考输入信号可被用于启动和维护操作。

11.3 压力或力参考输入信号（F_INPUT+,F_INPUT-）

带位置/力（或位置/压力）复合控制选项的控制器Z-ME-KZ被设计成可接收二次模拟电压或电流参考输入信号（F_INPUT+,F_INPUT-），专用于压力或力的闭环控制（见第4节）。与模拟型输入信号不同。
输入信号范围和极性可在电压 ± 10 VDC或电流0~20mA的最大范围内通过软件选择；默认设置为0~10 VDC。
带现场总线接口（-BC或-BP）的控制器通过设置软件由机器电子控制单元（现场总线控制）直接接收输入信号；在这种情况下，模拟参考输入信号可被用于启动和维护操作。

11.4 位置传感器输入信号

位置传感器必须总是和控制器直接连接：可使用数字SSI串口式（SSI clock+, SSI clock-, SSI data+, SSI data-），数字编码式（Inc Ua1, Inc /Ua1, Inc Ua2, Inc /Ua2, Inc Ua0, Inc /Ua0），电位计式或带模拟接口（P_TR+, P_TR-）的传感器。
带模拟界面传感器的输入信号范围和极性可在电压 ± 10 VDC或电流0~20mA的最大范围内通过软件选择；默认设置为0~10 VDC。
参照位置传感器的特性来选择传感器类型，以满足特殊应用场合的要求（见7.1节）

11.5 压力/力传感器输入信号（F_TR1+, F_TR1-, F_TR2+, F_TR2-）

远程压力传感器或力敏元件模拟信号必须在 ± 10 VDC范围内，一旦为位置/力（或位置/压力）复合控制时必须直接和控制器连接，参照压力/力传感器的特性来选择传感器类型，以满足特殊应用场合的要求（见7.2节）
输入信号范围和极性可在电压 ± 10 VDC或电流0~20mA的最大范围内通过软件选择；默认设置为0~10 VDC。

11.6 模拟阀监测输入信号（VALVE_MONITOR+, VALVE_MONITOR-）

该控制器允许对执行器调节液压流量的比例阀进行监测（VALVE_MON+, VALVE_MON-）。
模拟输入信号不同于输入信号类型。
输入信号范围和极性可在电压 ± 10 VDC或电流0~20mA的最大范围内通过软件选择；默认设置为0~10 VDC。

11.7 控制输出信号（CONTROL_OUTPUT+）

由控制算法产生的误差信号程序会对执行器调节液压流量的比例阀所配的外部放大器产生控制输出信号（CONTROL_OUTPUT+）。
输入信号范围和极性可在电压 ± 10 VDC或电流0~20mA的最大范围内通过软件选择，参考模拟信号接地(AGND)；默认设置为0~10 VDC。

11.8 位置监测输出信号（P_MONITOR+）

控制器会产生一个模拟型电压输出信号，和实际轴位置信号成比例；监测输出信号可通过软件设置，用来显示控制器上的其它信号（如模拟参考信号，现场总线参考信号，位置误差信号，阀芯位置信号）。
输出信号的极性可在 ± 10 VDC的最大范围内通过软件进行选择，参考模拟地信号(AGND)；默认设置为0~10 VDC。
P_MONITOR信号同样存在于前面板的测试点X1。

11.9 压力或力监测输出信号（F_MONITOR+）

对于带位置/力（或位置/压力）复合控制选项的控制器Z-ME-KZ会产生一个模拟型电压输出信号，和执行器末端的实际压力或力信号成比例；监测信号可通过软件设置，用来显示控制器上的其它信号（如模拟参考信号，力参考信号）。
信号输出极性可在 ± 10 VDC的最大范围内通过软件进行选择，参考模拟地信号(AGND)；默认设置为0~10 VDC。
F_MONITOR信号同样存在于前面板的测试点X2上。

11.10 使能输入信号（ENABLE）

为了启动控制器，在插芯d18上必须提供一个24VDC电压，参照插芯b28。
当使能信号设置为零时，控制器可通过软件设置执行下列功能之一：
- 使执行器在闭环控制中保持实际位置 - 默认设置
- 使执行器在闭环控制中向前运动并保持一个预先设定的位置（保持位）
- 在开环控制中前进或后退
- 关闭控制器功能（控制输出信号设置为0）

11.11 故障输出信号（FAULT）

故障输出信号显示出控制器的故障状态（警报激活，参考信号或传感器信号电缆损坏，超出最大误差等等）。
故障存在对应0VDC，正常工作对应24VDC（插芯d22参照插芯b28）。
使能输入信号状态对故障状态没有影响。

11.12 电位计式位置传感器的电源信号（VREF-10VDC, VREF+10VDC）

电位计式位置传感器的电源信号可能由控制器卡产生，采用VREF+10VDC和-VREF-10VDC 信号@max 30mA。

11.13 数字输入信号 (DI1 - DI8)

8个数字输入信号可被用于触发命令或阅读系统状态。对于每个由Z-SW-PS软件产生的输入信号，可以设置极性以及和以下情况进行适当的匹配：

- 通过外部参考信号发生器进行启动/停止/切换命令（见3.2节）
- 对于液压轴模式进行特定的行动指令（参考模式，慢速模式，自动模式）
- 慢速指令
- 压力/力复合控制失效

11.14 数字输出信号 (DO1 - DO7)

7个数字输出信号可用于产生数字信号，有利于系统的同步和监测。数字输出信号可以配置极性并且所有频道都能独立地通过软件进行设置。典型的数字输出信号被用于：

- 根据液压轴的工况设置警报条件
- 为了同步其他机器功能指定特定的工作条件
- 达到目标信号位置
- 信号压力/力控制激活
- 信号追踪误差

11.15 CANopen通讯信号（仅对/BC选项）

对于带CANopen通讯界面的控制器（仅对/BC选项），连接在后部的连接器上：插芯f28（CAN_GND），插芯f30（CAN_L）和插芯f32（CAN_H）。

12 编程设备

数字控制器的功能参数，如内部参考信号产生或控制器动态参数，可通过Atos Z-SW-PS编程软件简单的进行设置和优化。

PC和电子控制器通讯端口间需要正确的连接：若需了解更详细的关于软件界面，PC配置要求，适配器，电缆和终端的信息，请查阅技术样本G500。

带现场总线通讯接口（-BC和-BP）的数字控制器可由机器控制单元直接进行管理；它需要机器控制按照标准通讯协议，参见随软件提供的用户手册中的要求；如需帮助请联系Atos技术部。

编程软件，必须单独订购：

Z-SW-PS（必须订购 - 首次供货）= DVD光盘包含Z-SW-PS安装软件和操作手册；可在Atos数字服务区进行注册

Z-SW-PS-N（可选订购 - 非首次供货）= 同上，但不能在Atos数字服务区内注册

Z-SW-PS软件首次供货时，需要在Atos下载区内申请注册：www.download.atos.com。

一旦注册完成，我们会通过邮件把密码发送给您。

该软件自安装日起可使用10天，随后会冻结直至用户输入密码为止。

这个密码同样可用于下载最新的Atos软件信息，手册，放大器和配置文件。

USB适配器，电缆和终端需单独订购（见样本G500）

13 主要软件参数设置

有关软件设置、接线方法和安装程序的详细资料，请参考Z-SW-PS编程软件内的编程手册（见第12节）

13.1 外部参考信号和传感器参数

可配置控制器参考信号和传感器输入信号，模拟式或数字式，来满足特殊应用场合的要求：

- 增益参数 定义输入信号和被控制的执行器输出的行程或力之间的对应关系
- 极限参数 定义最大/最小行程和力探测可能发生的警界状况
- 导航参数 定义启动程序初始化增量传感器（如编码式）

13.2 PID控制动态参数

可调整控制器的闭环控制，全面优化液压系统性能：

- PID参数 闭环控制运算中的每个步骤（比例，集成，推导，前馈，精细定位等）都可以修改以满足应用要求

13.3 控制输出信号参数

可对对执行器调节液压流量的的比例阀配置控制器指令：

- 增益参数 定义对特殊阀参考信号范围和指令信号的对应关系
- 极限参数 定义最大/最小行程和探测可能发生的警戒状况

13.4 监测参数

可配置控制器监测功能，监测定位误差（实际参考信号和反馈信号的差值），并检测异常状况。

- 监测参数 可设置静态和动态阶段的最大允许误差值，并能设置特定的等待时间来推迟激活警报状态和对应的反应（见13.5节）

13.5 故障参数

可设置控制器探测方式和相应的报警状态响应

- 诊断参数 定义不同阶段、门限和探测报警条件的推迟时间
- 响应参数 定义报警状态下采取的行为措施（在实际或预设位置上停止工作，紧急前进/后退，控制器停止操作等）

13.6 数字式IO配置

可配置控制器的数字输入/输出信号，从外部机器的中央处理单元触发/产生信号：

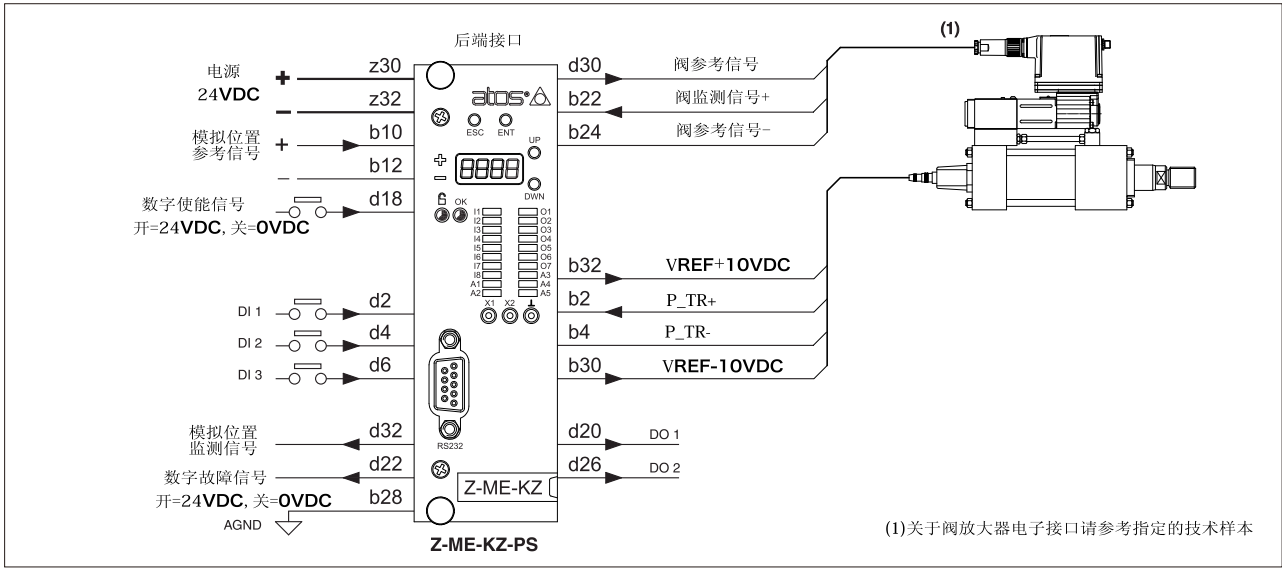
- 极性 定义信号激活状态
- 触发状态 定义输入状态，运行预定的内部指令（见11.13节）
- 输出状态 定义基于内部控制器状态的数字输出信号（见11.14节）

13.7 运动阶段参数

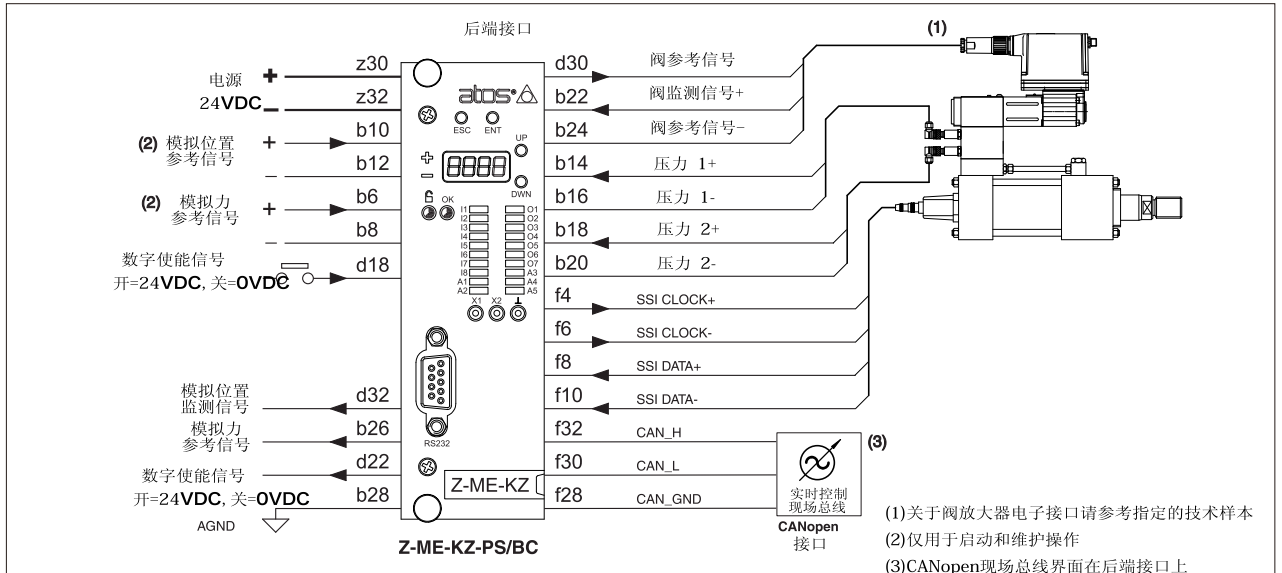
当内部参考信号发生，处于激活状态时，程序预设的周期会产生这些运动控制指令：启动/停止/切换命令并设置参考信号产生类型，来设计客户化的运动阶段顺序，满足特殊应用场合的要求（见3.2节）。

14 接线框举例

14.1 位置控制 - 外部模拟参考信号 - 电位计式执行传感器



14.2 位置/力复合控制 - 外部参考信号 - SSI执行传感器 - 2个压力传感器 - CANopen



14.3 位置/力复合控制 - 内部参考信号发生器 - 编码式执行传感器 - 力敏元件 - PROFIBUS-DP

