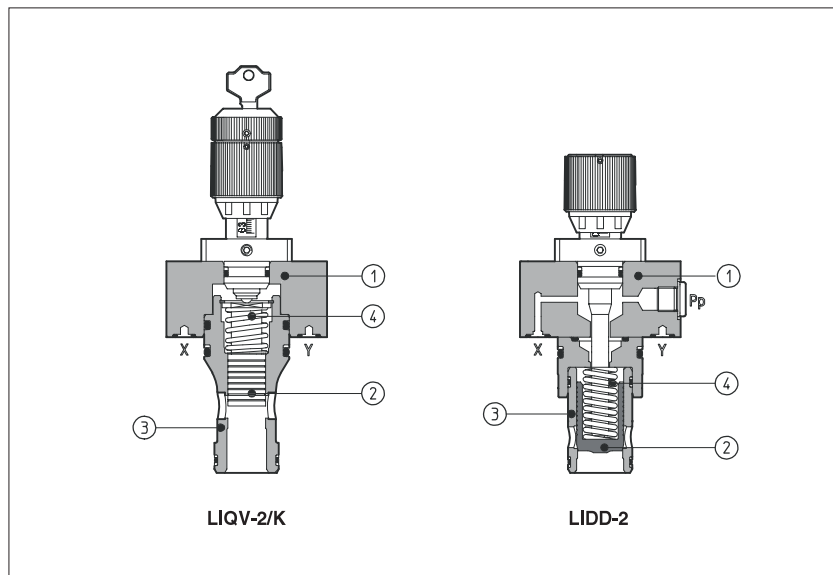


# LIQV和LIDD型模块化流量控制插装阀

流量控制，ISO 7368标准，16~63通径



LIQV和LIDD型流量控制插装阀是由一个安装在标准化尺寸的孔腔内的两通插件和一个功能盖板①组成。

插件由一个带孔的阀套③和一个在其内滑动的滑阀芯(对LIQV)或座阀芯(对于LIDD)②组成；通过装在盖板上的旋钮手动设定阀芯位置，从而确定相应的阀的流量。开启压力取决于阀芯弹簧。

可提供ISO7368 (DIN24342) 标准的16~63通径插装阀。

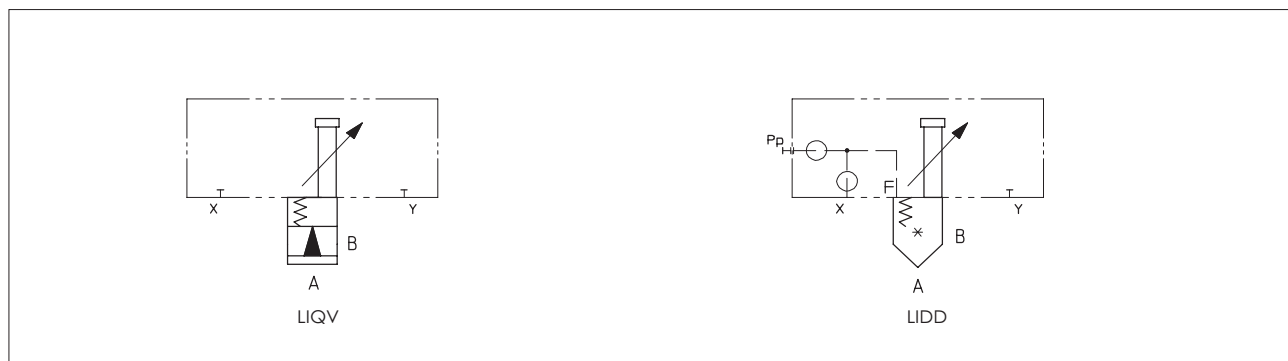
压降  $\Delta P=6\text{bar}$  时，流量达3500l/min。  
压力可达350bar。

## 1 盖板型号

LI	QV	-	1	/	*	**	/*
盖板，符合ISO7368							系统油液： /WG=水乙二醇 /PE=磷酸酯
流量控制阀 QV=带手动设定 DD=带行程限定，常闭							
通径： 1=16            4=40(*) 2=25            5=50(*) 3=32(*)        6=63(*) (* 仅对LIDD)							
						设计号	
						选项见第 6 节	

阀芯（滑阀式或座阀式）见第3节

## 2 液压符号和特性参数



盖板, 见第 1 节	LIQV-1	LIQV-2	LIDD																								
滑阀芯, 见 3, 4 节	290	490																									
座阀芯, 见 3, 4 节	-	-																									
尺寸	16	16	25	16	25	32	40	50	63	16	25	32	40	50	63	16	25	32	40	50	63	16	25	32	40	50	63
$\Delta P=6\text{bar}$ 时最大流量 [l/min]	60	180	400	180	430	670	1400	2200	3500	160	330	530	1100	1700	2600	170	380	560	1300	2000	2800	130	300	480	940	1500	2200
最大压力 [bar]	A, B, X口为350bar																										



3 插件型号, 功能 见第 4 节

SC LI - 16 43 / 1

插件=符合ISO7368标准

规格, 与相对应的盖板相同:  
 14=16 40=40(\*)  
 25=25 50=50(\*)  
 32=32(\*) 63=63(\*)  
 (\*) 仅对LIDD

滑阀芯类型 (仅对LIQV):  
 290=对LIQV-1  
 490=对LIQV-1和LIQV-2

座阀芯类型 (仅对LIDD):  
 32, 33=(16~63口径)  
 42, 43=(16~63口径)=同32, 33, 但带阻尼

设计号

系统油液:  
 /WG=水乙二醇  
 /PE=磷酸酯

弹簧开启压力: (仅对座阀芯)  
 1=0.3bar, 用于插件类型32, 42  
 1=0.6bar, 用于插件类型33, 43  
 2=1.5bar, 用于插件类型32, 42  
 3=3 bar, 用于所有座阀芯  
 6=6 bar, 用于所有座阀芯

4 滑阀芯, 座阀芯的功能类型

插件类型	290-490	32	33	42	43
功能图 (液压符号)					
剖面图					
面积比 (1)	1 : 1	1 : 1.1	对16,25口径 1:2 对32~80口径 1:1.6	1 : 1.1	对16,25口径 1:2 对32~63口径 1:1.6

(1) 回路的主压力和先导压力的作用面积比

5 LIQV,LIDD型模块化流量控制插装阀的主要特性参数

安装位置	任意位置
安装面要求	表面粗糙度Ra0.4, 平面度0.01/100 (ISO1101)
环境温度	-20℃~+70℃
油液种类	符合DIN51524~535的液压油, 其他类型的介质见 1 节
推荐粘度	40℃时为15~100mm <sup>2</sup> /s (ISO VG15~100)
油液清洁度	符合ISO 19/16标准, 建议用25 μm及β <sub>25</sub> ≥75的进油过滤器
油液温度	-20℃~60℃(标准和/WG密封); -20℃~80℃(/PE密封)

6 选项

仅对LIQV:

/K=带安全锁设置按钮

仅对LIDD

/E = 带外部X口, 下面的X口堵住。

\*\*\* = 所选阻尼与标准的不同。LIDD盖板上的先导通道没有阻尼。订购盖板时需带阻尼必须在型号末尾注明。

LIDD - 1 /E WG X 06

阻尼通道  
X=X通道

用1/10mm为单位的阻尼孔尺寸:  
 05=0.5mm 10=1 mm  
 06=0.6mm 12=1.2mm  
 08=0.8mm 15=1.5mm

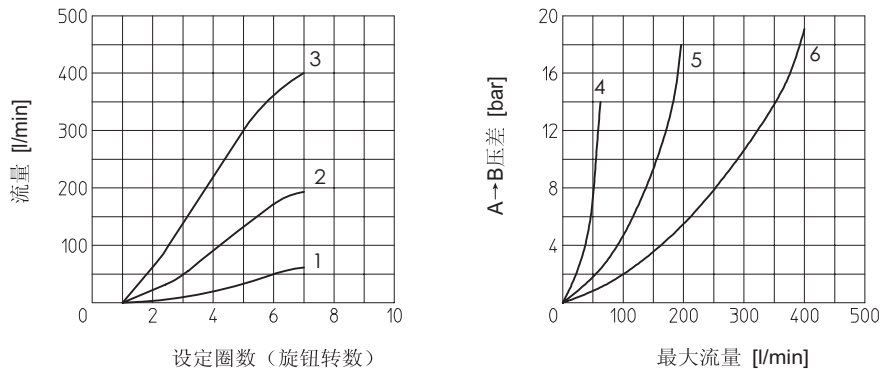
7 滑阀芯曲线

7.1 调整曲线

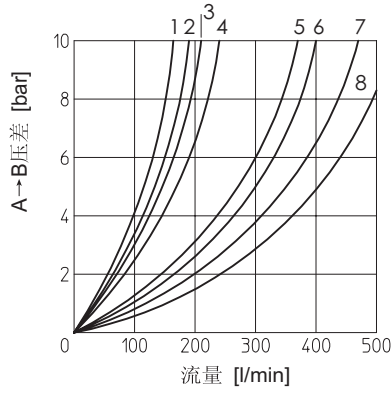
- 1=SC LI-16290
- 2=SC LI-16490
- 3=SC LI-25490

7.2 工作曲线

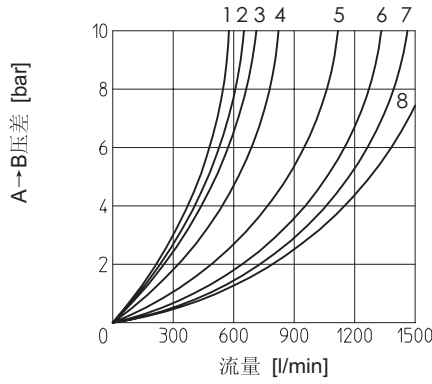
- 4=SC LI-16290
- 5=SC LI-16490
- 6=SC LI-25490



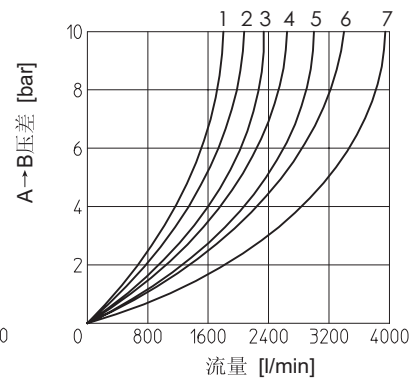
8 座阀芯曲线



- 1=SC LI-1643
- 2=SC LI-1633
- 3=SC LI-1642
- 4=SC LI-1632
- 5=SC LI-2543
- 6=SC LI-2533
- 7=SC LI-2542
- 8=SC LI-2532

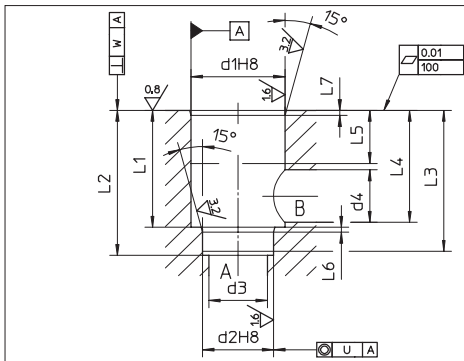


- 1=SC LI-3243
- 2=SC LI-3233
- 3=SC LI-3242
- 4=SC LI-3232
- 5=SC LI-4043
- 6=SC LI-4033
- 7=SC LI-4042
- 8=SC LI-4032



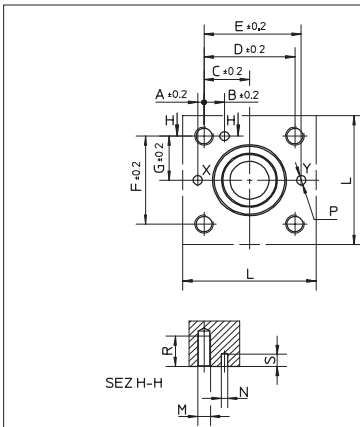
- 1=SC LI-5043
- 2=SC LI-5033
- 3=SC LI-5042
- 4=SC LI-5032
- 5=SC LI-6333
- 6=SC LI-6342
- 7=SC LI-6332
- SC LI-6343

9 插装孔尺寸 [mm]



尺寸	Ød1	Ød2	Ød3 max	Ød4 max	L1	L2	L3	L4 max	L5	L6	L7	U	W
16	32	25	16	22.5	43 <sup>+0.1</sup> <sub>0</sub>	56 <sup>+0.1</sup> <sub>0</sub>	54	42.5	20	2	2	0.03	0.05
25	45	34	25	27	58 <sup>+0.1</sup> <sub>0</sub>	72 <sup>+0.1</sup> <sub>0</sub>	70	57	30	2.5	2.5	0.03	0.05
32	60	45	32	38.5	70 <sup>+0.1</sup> <sub>0</sub>	85 <sup>+0.1</sup> <sub>0</sub>	83	68.5	30	2.5	2.5	0.03	0.1
40	75	55	40	54.5	87 <sup>+0.1</sup> <sub>0</sub>	105 <sup>+0.1</sup> <sub>0</sub>	102	84.5	30	3	3	0.05	0.1
50	90	68	50	62.5	100 <sup>+0.1</sup> <sub>0</sub>	122 <sup>+0.1</sup> <sub>0</sub>	117	97.5	35	3	3	0.05	0.1
63	120	90	63	87	130 <sup>+0.1</sup> <sub>0</sub>	155 <sup>+0.1</sup> <sub>0</sub>	150	127	40	4	4	0.05	0.2

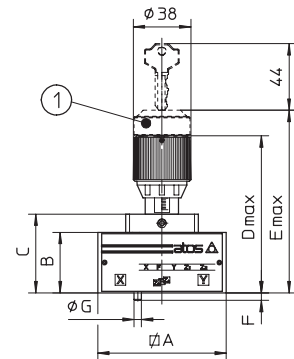
10 盖板安装面尺寸 [mm]



尺寸	A	B	C	D	E	F	G	L <sub>min</sub>	M	ØN	ØP <sub>max</sub>	R	S <sub>max</sub>
16	2	12.5	23	46	48	46	23	65	M8	4	4	22	8
25	4	13	29	58	62	58	29	85	M12	6	6	30	8
32	6	18	35	70	76	70	35	102	M16	6	8	38	8
40	7.5	19.5	42.5	85	92.5	85	42.5	125	M20	6	10	46	8
50	8	20	50	100	108	100	50	140	M20	8	10	46	8
63	12.5	24.5	62.5	125	137.5	125	62.5	180	M30	8	12	66	8



11 LIQV盖板尺寸 [mm]

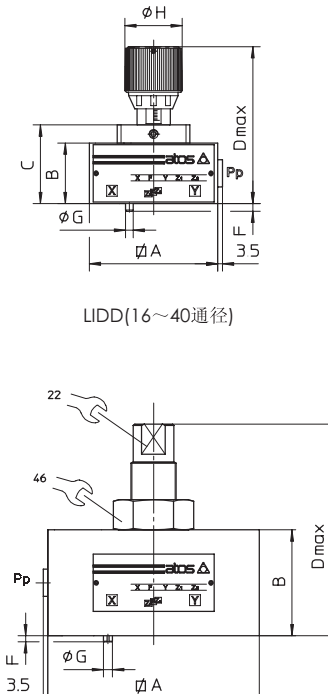


①/K带安全锁型

盖板	A	B	C	D <sub>max</sub>	E <sub>max</sub>	F	G	密封	紧固螺钉(1)	紧固力矩 [Nm]	重量 [kg]
LIQV-1	65	40	52	104	121	4	3	2个O型圈108	4个M8×45的内六角螺钉	35	1.7
LIQV-2	85	40	52	104	121	6	5	2个O型圈108	4个M12×45的内六角螺钉	125	2.1

(1)内六角螺钉符合DIN 912-12.9标准

12 LIDD盖板尺寸 [mm]



LIDD(16~40通径)

LIDD(50~63通径)

盖板	A	B	C	D <sub>max</sub>	F	G	H	Pp	密封	紧固螺钉(1)	紧固力矩 [Nm]	重量 [kg]
LIDD-1	65	40	52	104	4	3	38	G1/4	2个O型圈108	4个M8×45的内六角螺钉	35	2
LIDD-2	85	40	52	104	6	5	38	G1/4	2个O型圈108	4个M12×45的内六角螺钉	125	2.4
LIDD-3	100	50	75	156	6	5	50	G1/4	2个O型圈2043	4个M16×55的内六角螺钉	300	2.8
LIDD-4	125	60	85	166	6	5	50	G1/4	2个O型圈2050	4个M20×70的内六角螺钉	600	6.7
LIDD-5	140	70	-	140	4	6	-	G1/4	2个O型圈2050	4个M20×80的内六角螺钉	600	9.8
LIDD-6	180	80	-	151	4	6	-	G3/8	2个O型圈2056	4个M30×90的内六角螺钉	2100	17.5

(1)内六角螺钉符合DIN 912-12.9标准