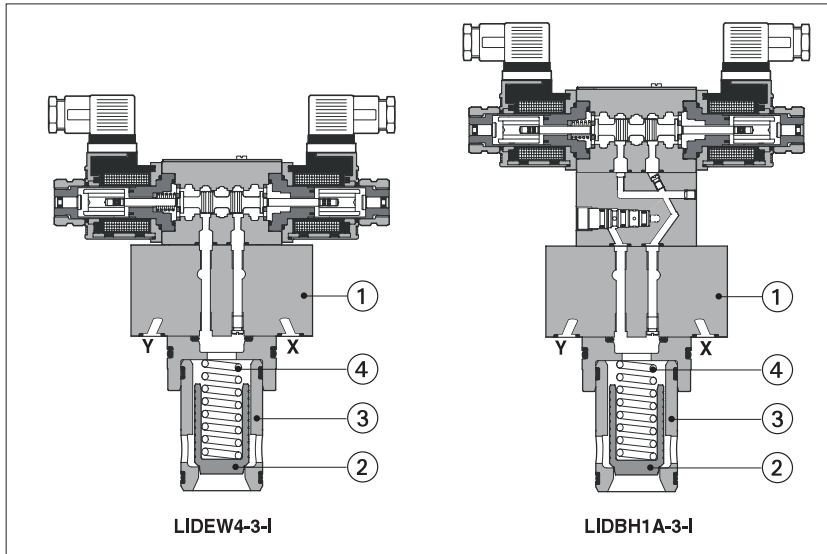


LID*型模块化方向控制插装阀

方向控制，ISO 7368标准，16~100 通径



LID*型方向控制插装阀是由一个安装在标准化尺寸的孔腔内的两通插件和一个功能盖板①组成。

插件由一个阀芯②组成；阀芯由盖板上的油路通道(X, Z1, Z2, F, Y)先导控制并在阀套③内滑动。

液流的通断是由相应的先导控制决定的；开启压力值由阀芯弹簧④决定。

可提供ISO7368 (DIN24342) 标准的16~100通径插装阀。

压降 $\Delta P=6\text{bar}$ 时，流量达8000l/min。
压力可达350bar。

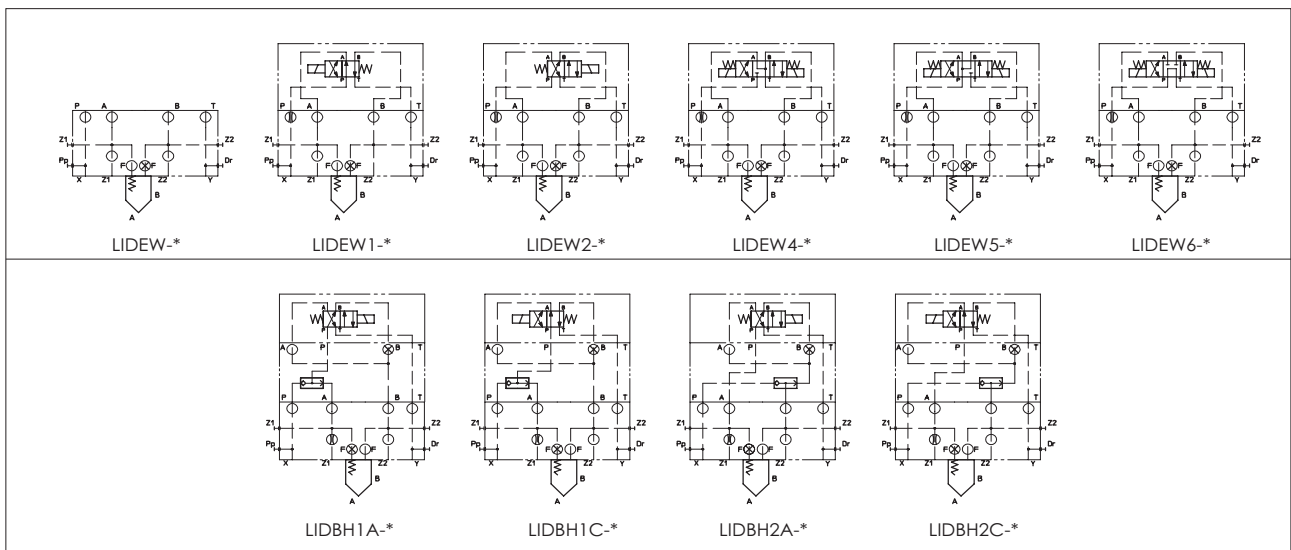
1 盖板型号

LI	D	EW	-	1	/*	-	X	24DC	**	/*	*
符合ISO7368的盖板										系统油液： /WG=水乙二醇 /PE=磷酸酯	选择特殊的前导通道阻尼节流孔，见第[6]节
D=直动式阀									设计号		
EW*=带电磁阀用于先导选择 BH**=同EW*，带用于先导选择的梭阀， 结构看第[2]节									供给电压，见第[8]节 00=不带电磁线圈的阀（仅对OI电磁线圈）		
规格： 1=16 4=40 8=80 2=25 5=50 10=100 3=32 6=63									X=没有插头 关于插头参看第[8]节，需单独订货		
选择项，看第[6]节									先导电磁阀的电磁铁：-I=用于AC和DC电源的OI电磁铁，（适用于63通径以下） -E=用于AC和DC电源的AE电磁铁，（适用于80和100通径）		

插件的型号参见[3]节

(1) 其它电磁铁选项见[6]节中的注释

2 液压符号



2 液压特性

盖板		LIDEW*, LIDBH*																															
		32								33								42								43							
插件		16	25	32	40	50	63	80	100	16	25	32	40	50	63	80	100	16	25	32	40	50	63	80	100	16	25	32	40	50	63	80	100
ΔP=6bar时 最大流量 [l/min]		180	430	670	1400	2200	3500	5600	8500	160	330	530	1100	1700	2600	4000	6500	170	380	560	1300	2000	2800	4800	130	300	480	940	1500	2000	3500	5500	
最大压力 [bar]		A, B, X, Z1, Z2口为350bar, Y口为70bar																															

3 插件型号, 功能看第 4 节

符合ISO7368标准的插件

规格,与相对的盖板相同:
16 40 80
25 50 100
32 63

插件类型,最大流量看第2节
32, 33(16~100口径)
42(16~80口径)=同32,带阻尼
43(16~100口径)=同33,带阻尼

弹簧开启压力:
1=0.3bar, 用于插件类型32, 42
1=0.6bar, 用于插件类型33, 43
2=1.5bar, 用于插件类型32, 42
3=3 bar, 用于所有插件类型
6=5.5bar, 用于所有插件类型

设计号

系统油液:
/WG=水乙二醇
/PE=磷酸酯

4 典型的插件功能

插件类型	32	33	42	43
功能图 (液压符号)				
剖面图				
面积比 (1)	1 : 1.1	对16, 25口径 1:2 对32~80口径 1:1.6	1:1.1	对16, 25口径 1:2 对32~80口径 1:1.6
开启压力A→B (2)	0.3 bar(弹簧1) 1.5 bar(弹簧2) 3 bar(弹簧3) 6 bar(弹簧6)	0.5 bar(弹簧1) - 2.5 bar(弹簧3) 6 bar(弹簧6)	0.3 bar(弹簧1) 1.3 bar(弹簧2) 3.2 bar(弹簧3) 6 bar(弹簧6)	0.5 bar(弹簧1) - 2.5 bar(弹簧3) 4.9 bar(弹簧6)
开启压力B→A (2)	3 bar(弹簧1) 12.8bar(弹簧2) 32.5bar(弹簧3) 59.4 bar(弹簧6)	0.5 bar(弹簧1) - 2.5 bar(弹簧3) 6 bar(弹簧6)	3 bar(弹簧1) 12.8bar(弹簧2) 32.5bar(弹簧3) 59.4 bar(弹簧6)	0.5 bar(弹簧1) - 2.4 bar(弹簧3) 6 bar(弹簧6)

- (1) 回路的主压力和先导压力的作用面积比
- (2) 由弹簧开启压力和插件面积比决定

5 LID*型模块化方向控制插装阀的主要特性参数

安装位置	任意位置
安装面要求	表面粗糙度Ra0.4, 平面度0.01/100 (ISO1101)
环境温度	-20℃~+70℃
油液种类	符合DIN51524...535的液压油; 其他类型的介质见[1]节
推荐粘度	40℃时为15~100mm ² /S (ISO VG15~100)
油液清洁度	符合ISO19/16标准, 建议用25 μm及β ₂₅ ≥75的进油过滤器
油液温度	-20℃~60℃ (标准和/WG密封); -20℃~80℃ (PE密封)

5.1 线圈特性

绝缘等级	H(180℃) 由于电磁线圈表面温度的产生, 欧洲标准EN563.982必须考虑进来
插头保护等级	IP 65
负载因子	100%
电压及频率	见电子特性[8]节
电压范围	±10%

6 选择项

仅适用于LIDEW*和LIDBH*盖板(40~100口径):

/E =带外部P口, 下面的X口堵住。

对所有型号:

/B =插装阀经先导电磁阀"B"口先导控制

/F =当安全阀使用时能与带阀芯位置监测装置连接, 参见样本E110部分。

/WP =用橡胶帽保护的加长应急手柄(对OI型电磁先导阀而言是标准的)。见样本K150。

*** =所选阻尼与标准不同。所有盖板上的先导通道都有为不同种类的阀设定的标准阻尼(见[12]部分)。可以向我们的技术部门咨询有关事项。这些标准阻尼也可换成适应某一特定应用的特殊阻尼。订购这些带有与标准不同的特殊阻尼的盖板时, 必须在型号末尾注明:

LIDEW1 - 1 /EB -IX 24DC ** /WG *

06

注:

带OI电磁铁的先导阀有下列手轮可供选择(见样本K150)

SP-WPD/H=带机械定位的手动杆需单独订货。

LID*型盖板可用于下列先导电磁阀

-AO =防爆电磁铁符合Cenelec 标准(见样本E120的技术特性)

-AO/RU =防爆电磁铁符合ROSTECHNADZOR俄罗斯标准(见样本E120技术特性)

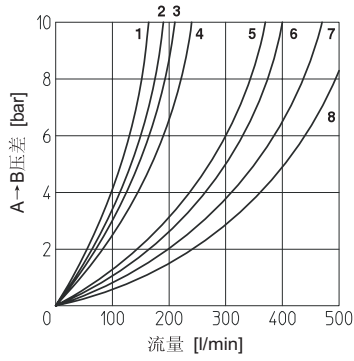
-AO/UL =防爆电磁铁符合UL 标准(见样本E125的技术特性部分)

-WO =本质安全型电磁阀(见样本E130的技术特性部分)

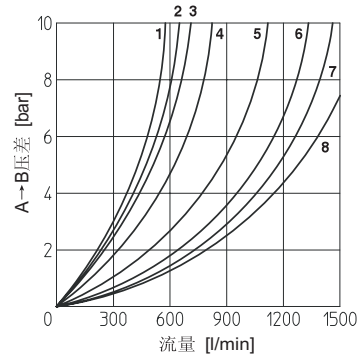
安装阻尼的
先导油腔
X=X油腔 Z1=Z1油腔
F=F油腔 Z2=Z2油腔

用1/10mm为单位的
阻尼孔尺寸:
05=0.5mm 10=1mm 17=1.7mm
06=0.6mm 12=1.2mm 20=2mm
08=0.8mm 15=1.5mm

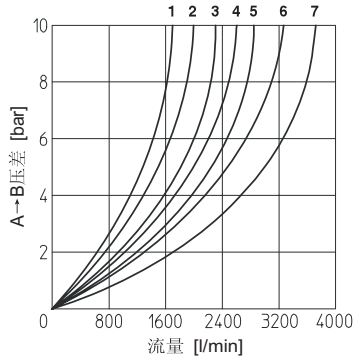
7 座阀芯曲线



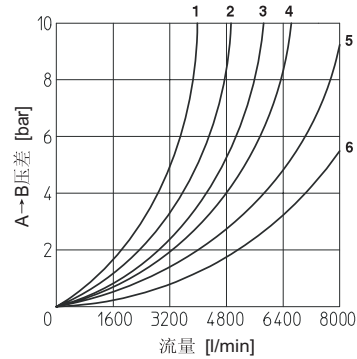
- 1 = SC LI-1643
- 2 = SC LI-1633
- 3 = SC LI-1642
- 4 = SC LI-1632
- 5 = SC LI-2543
- 6 = SC LI-2533
- 7 = SC LI-2542
- 8 = SC LI-2532



- 1 = SC LI-3243
- 2 = SC LI-3233
- 3 = SC LI-3242
- 4 = SC LI-3232
- 5 = SC LI-4043
- 6 = SC LI-4033
- 7 = SC LI-4042
- 8 = SC LI-4032



- 1 = SC LI-5043
- 2 = SC LI-5033
- 3 = SC LI-5042
- 4 = SC LI-5032
- 5 = SC LI-6343
- 6 = SC LI-6342
- 7 = SC LI-6332



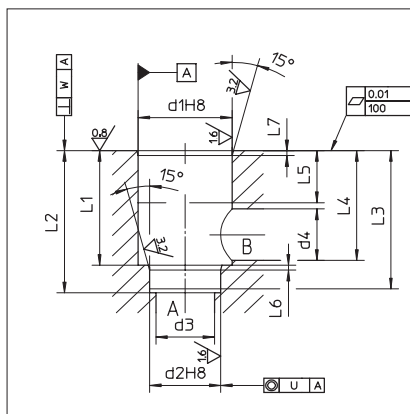
- 1 = SC LI-8043
- 2 = SC LI-8033
- 3 = SC LI-8042
- 4 = SC LI-8032
- 5 = SC LI-10033
- 6 = SC LI-10032

8 电子特性

电磁铁种类	电源及电压 ±10% (1)	电压编号	插头类型 (3)	功耗 (4)	线圈型号	铁芯颜色
OI	6 DC 12 DC 24 DC 48 DC 110/50 AC (2) 120/60 AC 230/50 AC (2) 230/60 AC	6 DC 12 DC 24 DC 48 DC 110/50 AC 120/60 AC 230/50 AC 230/60 AC	SP-666 或 SP-667	33 W	SP-COU-6DC SP-COU-12DC SP-COU-24DC SP-COU-48DC	棕 绿 红 银白 黄 白 淡蓝 银白
				60 VA (5)	SP-COI-110/50/60AC SP-COI-120/60AC SP-COI-230/50/60AC SP-COI-230/60AC	
AE	12 DC 14 DC 24 DC 28 DC 110 DC 220 DC 110/50/60 AC(2) 230/50/60 AC(2) 115/60 AC 230/60 AC 110/50/60 AC 230/50/60 AC	12 DC 14 DC 24 DC 28 DC 110 DC 220 DC 110/50/60 AC 230/50/60 AC 115/60 AC 230/60 AC 110 DC 220DC	SP-666 或 SP-667	36 W	SP-CAE-12DC SP-CAE-14DC SP-CAE-24DC SP-CAE-28DC SP-CAE-110DC SP-CAE-220DC	-
				85 VA (5)	SP-CAE-110/50/60AC SP-CAE-120/60AC SP-CAE-230/50/60AC SP-CAE-230/60AC	
				36 W	SP-CAE-110DC SP-CAE-220DC	

- (1) 其他的供电电压可按要求提供, 见样本E010页。
- (2) 也可用频率为60Hz 的电源向线圈供电。但在这种情况下, 性能降低10%~15%, 功率消耗为55VA。
- (3) 插头符合DIN46350标准: 见样本E010和K500特性部分
- (4) 在正常的液压条件和环境/线圈温度为20°C时得测平均值。
- (5) 当电磁铁得电时, 瞬时电流是正常电流的3倍, 对应于瞬时电流值下的功耗大约为150VA。

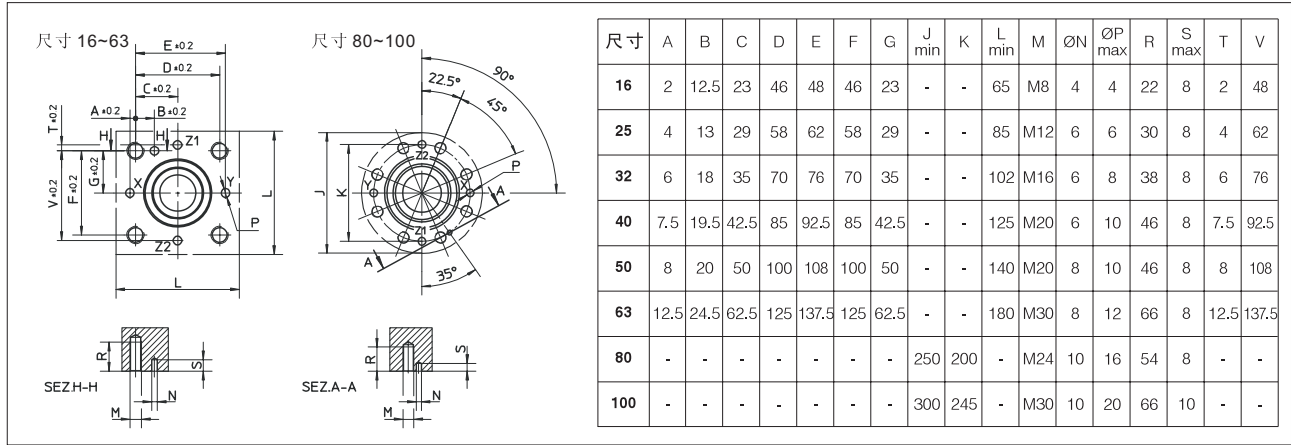
9 插装孔尺寸 [mm]



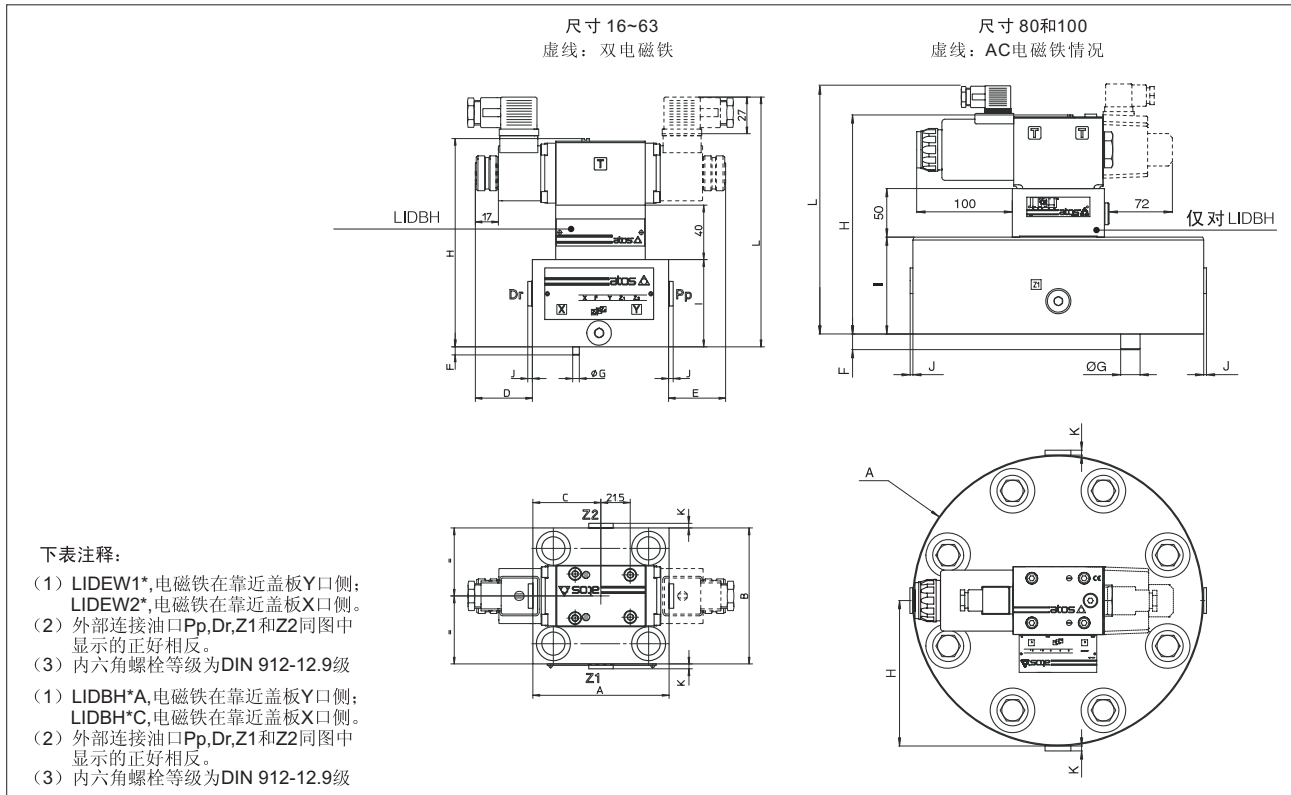
尺寸	Ød1	Ød2	Ød3 max	Ød4 max	L1	L2	L3	L4 max	L5	L6	L7	U	W
16	32	25	16	22.5	43 ^{+0.1} ₀	56 ^{+0.1} ₀	54	42.5	20	2	2	0.03	0.05
25	45	34	25	27	58 ^{+0.1} ₀	72 ^{+0.1} ₀	70	57	30	2.5	2.5	0.03	0.05
32	60	45	32	38.5	70 ^{+0.1} ₀	85 ^{+0.1} ₀	83	68.5	30	2.5	2.5	0.03	0.1
40	75	55	40	54.5	87 ^{+0.1} ₀	105 ^{+0.1} ₀	102	84.5	30	3	3	0.05	0.1
50	90	68	50	62.5	100 ^{+0.1} ₀	122 ^{+0.1} ₀	117	97.5	35	3	3	0.05	0.1
63	120	90	63	87	130 ^{+0.1} ₀	155 ^{+0.1} ₀	150	127	40	4	4	0.05	0.2
80	145	110	80	100	175 ^{+0.2} ₀	205 ^{+0.2} ₀	200	170.5	40	5	5	0.05	0.2
100	180	135	100	120	210 ^{+0.2} ₀	245 ^{+0.2} ₀	239	205.5	50	5	5	0.05	0.2



10 盖板连接面尺寸 [mm]



11 盖板尺寸 [mm]



尺寸(1)	A	B	C	D	E	F	G	H _{LIDEW}	H _{LIDBH}	I	L	J	K	P _p -D, 口	Z ₁ -Z ₂ 口	密封	紧固螺钉(3)	紧固力矩 [Nm]	重量 [kg]
16	70	65	29	63.5	50.5	4	3	89	129	40	119 ⁽⁴⁾	-	-	-	-	4 OR-108	Nr. 4 M8x45	35	2.6 ÷ 3
25	85	85	42.5	49.5	49.5	6	5	89	129	40	119 ⁽⁴⁾	-	-	-	-	4 OR-108	Nr. 4 M12x45	125	3 ÷ 3.4
32	100	100	50	42.5	42.5	6	5	99	139	50	129 ⁽⁴⁾	-	-	-	-	4 OR-2043	Nr. 4 M16x55	300	3.5 ÷ 4
40	125	125	62.5	29.5	29.5	6	5	109	149	60	139 ⁽⁴⁾	3.5	-	G 1/4	-	4 OR-2050	Nr. 4 M20x70	600	6.4 ÷ 6.9
50	140	140	70	22	22	4	6	119	159	70	149 ⁽⁴⁾	3.5	3.5	G 1/4	G 1/4	4 OR-2050	Nr. 4 M20x80	600	9.5 ÷ 10
63	180	180	90	2	2	4	6	129	169	80	159 ⁽⁴⁾	3.5	3.5	G 3/8	G 3/8	4 OR-2056	Nr. 4 M30x90	2100	17.3 ÷ 17.7
80	Ø250	-	125	-	-	6	8	151	201	80	181 ⁽⁴⁾	3.5	3.5	G 3/8	G 3/8	4 OR-123	Nr. 8 M24x90	1000	27.1 ÷ 27.7
100	Ø300	-	150	-	-	8	10	181	221	100	211 ⁽⁴⁾	3.5	3.5	G 1/2	G 1/2	4 OR-130	Nr. 8 M30x120	2100	53 ÷ 54

(4) 外型尺寸指带SP-666插头的先导阀的外形尺寸

12 标准盖板控制口螺孔尺寸 [1]

控制口	盖板	LIDEW*-1 LIDBH*-1	LIDEW*-2 LIDBH*-2	LIDEW*-3 LIDBH*-3	LIDEW*-4 LIDBH*-4	LIDEW*-5 LIDBH*-5	LIDEW*-6 LIDBH*-6	LIDEW*-8 LIDBH*-8	LIDEW*-10 LIDBH*-10
Z1 (仅对 LIDBH*-*)		M4 12A	M4 12A	M6 15A	M6 17A	M6 20A	M6 20A	M8 20A	M8 20A
P		M6 12A	M6 12A	M6 15A	M6 17A	M6 20A	M6 20A	M8 20A	M8 25A

(1) 所列数值分别表示螺塞尺寸和节流孔直径(用1/10毫米表示)及节流孔剖面面积形式：A=短孔 F=长孔