

上海久悦机电设备有限公司

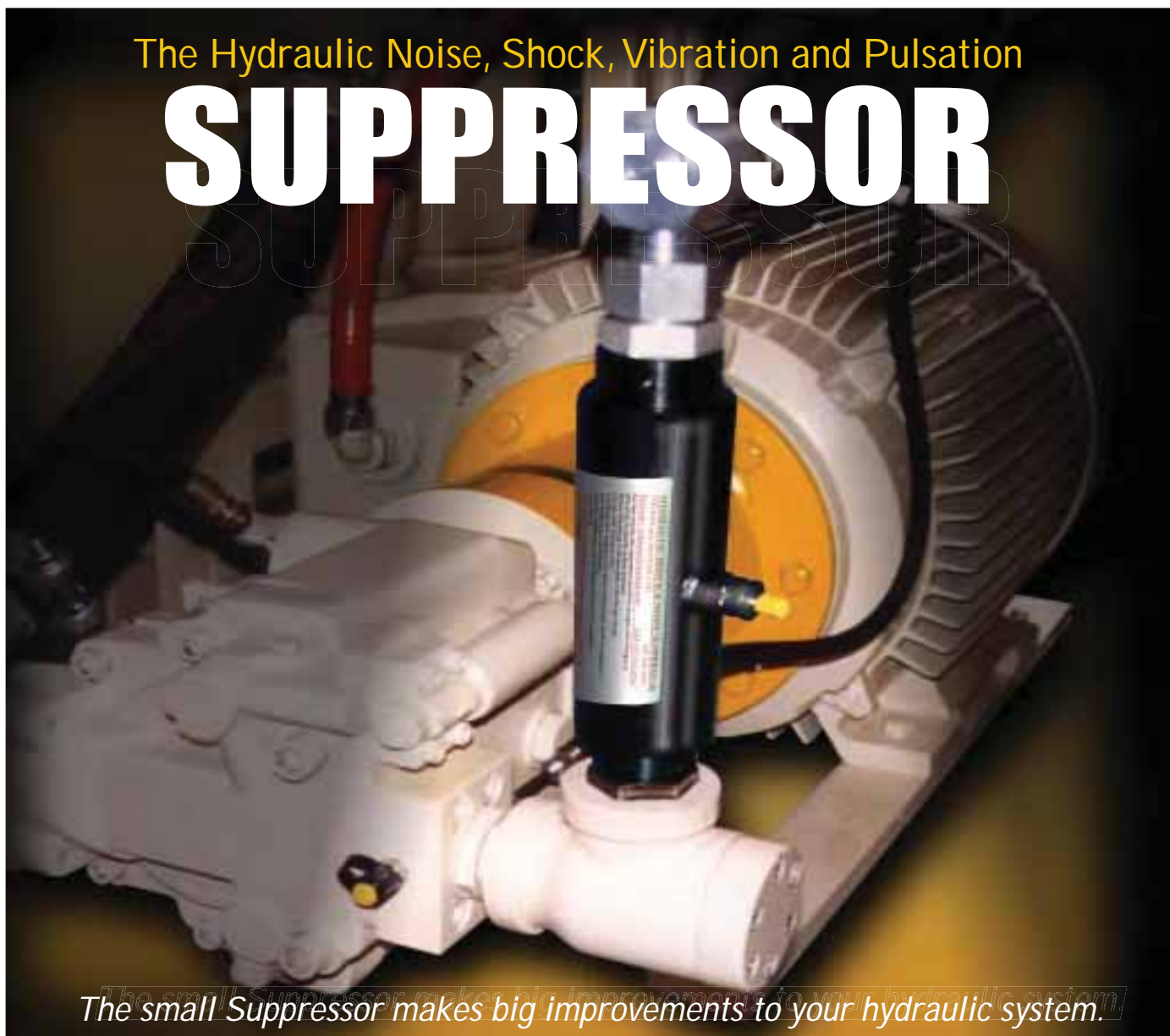


[www.joy-hyd.com](http://www.joy-hyd.com)

防震动消声器

The Hydraulic Noise, Shock, Vibration and Pulsation

# SUPPRESSOR



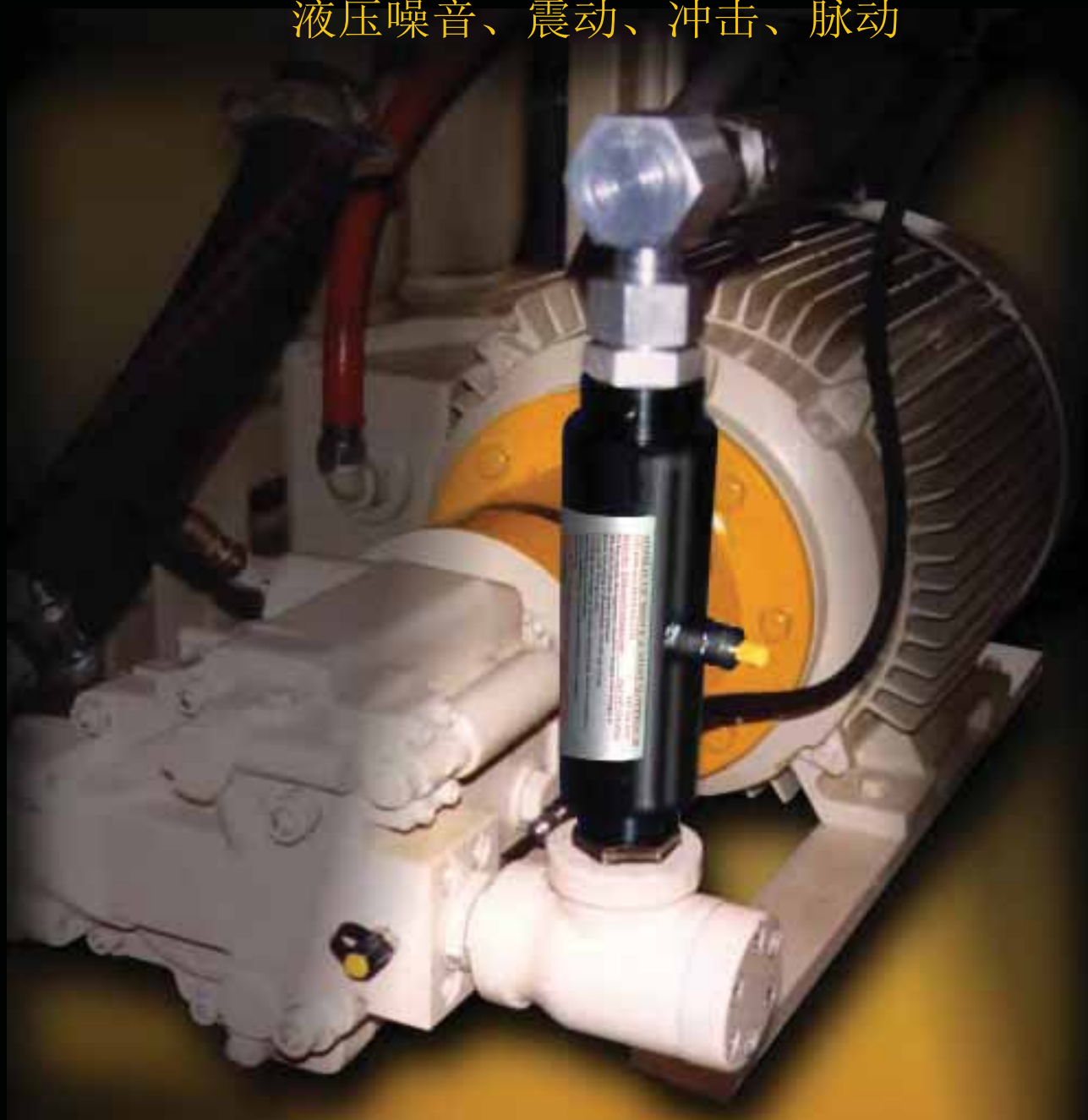
*The small Suppressor makes big improvements to your hydraulic system.*

TEL:( 86-21)6455911

FAX:( 86-21)51861184

# 消声器

液压噪音、震动、冲击、脉动



这个消声器虽小，但对整个液压系统却能起到很大的作用

## 目录

### 该消声器可以减少噪音、振动、冲击

在液压系统中引起噪音的原因是什么?	3
为什么消声器的效果会这么好?	4
消声器的设计专利	5
船舶、移动设备和工业的应用	6
多泵回路的应用	7
消声器怎么能为你省钱?	8
该消声器外形简单、便于安装	9

### Suppressor sizes, dimensions and models

压力为700psi的低压大流量消声器	10
压力为700psi的低压大流量消声器	11
压力为3000psi的消声器	12
压力为3000psi的消声器	13
压力为5000psi的消声器	14
不锈钢消声器	15
压力为210bar和350bar, 管螺纹联接的消声器	16

### Accessories and how to charge a Suppressor

装夹和备件	16
远程冲氮	17
冲氮消声器	18

## 如何选择合适的消声器

首先,在第一列  
选择你需要的  
系统压力

其次,在第二列  
选择合适的连  
接类型

第三,在第三列  
里选择合适的  
连接尺寸

第四,在最后一列里  
根据页码找出对应的  
规格和尺寸

1. 系统压力	2. 连接类型	3. 连接的寸	4. 页码
700 psi	N.P.T.(锥管螺纹)	1", 1.25", 1.5", 2.0"	10
	Straight Thread(直螺纹)	16, 20, 24, 32	10
	Flange(法兰)	2.0", 2.5", 3.0"	11
3000 psi	N.P.T(锥管螺纹)	.375", .5", .75", 1.0", 1.25", 1.5", 2"	12
	Straight Thread(直螺纹)	6, 8, 10, 12, 14, 16, 20, 24, 32	12
	Flange(法兰)	12, 16, 20, 24, 32, 40, 48	13
5000 psi	Straight Thread(直螺纹)	12, 14, 16, 20, 24	14
	Flange	12, 16, 20, 24, 32	14
Stainless Steel(不锈钢) 3000 psi	N.P.T.	.75", 1.0", 1.25", 1.5"	15
	Straight Thread(直螺纹)	12, 14, 16, 20, 24	15
Metric Connections 210 bar (不锈钢) 350 bar	B S P	.375, .50, .75, 1.0, 1.25, 1.5, 2	16
	B S P	.75, 1.0, 1.25, 1.5	16

## 噪音、脉动、冲击消除器

### 在液压系统中引起噪音的原因是什么？

泵的压力和外形寸在液压系统中的噪音等级差不多，但泵的转速比起压力、外形对噪音水平的影响大于300%还多。因为这个原因许多泵的制造厂家建议尽量减小电机的转速。通常定量泵比起变量泵噪音更小一些



如图所示，有两个转速在1800r/min的变量泵。这种高速运行下泵产生的噪音至到在泵的出口处安装了扎有绿带的消声器 情况才得到改善。

实验室测试显示，泵输入输出管路每增加12英尺，泵的噪声水平就会增加两到三分贝。管路并不产生噪音；是因为振动和冲击产生的辐射噪音。泵经常也产生振动和冲击会阵会辐射到机器面上。

因此不仅液压管路有辐射噪音，而且在泵和元件之间频繁的传递噪音。这让我们明白，为什么许多泵在制造时噪音水平很低，但当泵一安装在动力单元上，噪音等级就会显著提高。

TEL:( 86-21)6455911



如上图所示，在两个泵的前面安装两个消声器，在增加这个消声器之前，因为泵下面有钢板，会产生辐射。

几乎没办法预测有多少增加的噪音对周围的环境造成影响，这是许多动力单元为什么在制造和安装之后还要被封闭起来的原因。稍微调整一下消声器的充氮装置，就可以改变噪音的控制。这样比起包裹管路或封闭动力源效果要好的多。



注意消声器后面有像迷宫一样的管路。在消声器安装之前，设计者很难了解到，管路间噪音的串动，以及对其它管路的元件的冲击。

FAX:( 86-21)51861184

## 噪音、脉动、冲击消除器

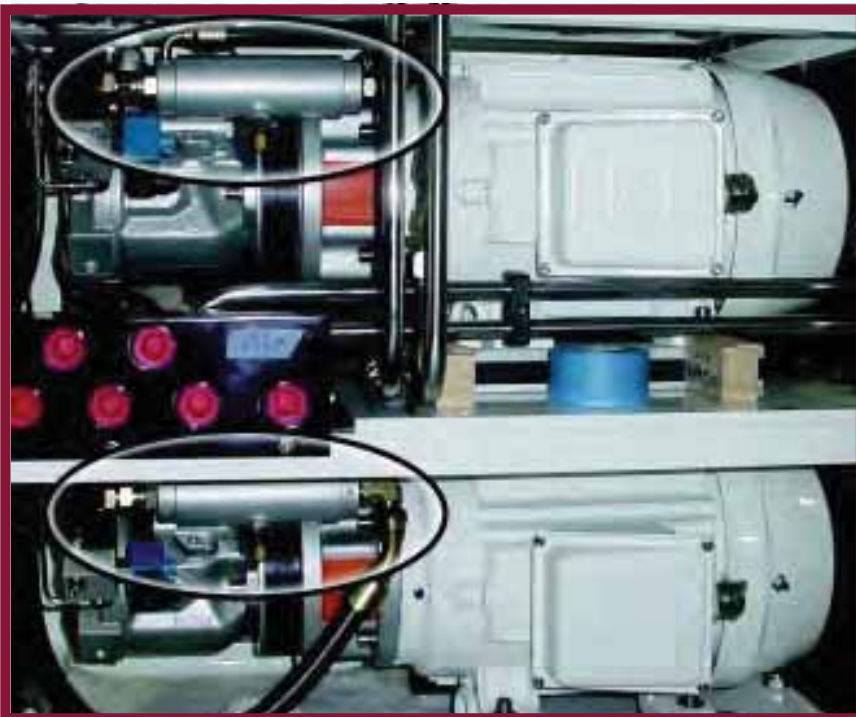
# 为什么” Wilkes&McLean”牌消声器有这么好的效果?

该消声器是一个减少液压动力单元噪音的内嵌装备，它在液压管路中作用和汽车上消声的作用是一样的。

该消声器的另外一个优势是。它还能减少液压振动和冲击。液压冲击能引起泵磨损以及泵与管路连接处的泄漏。

因为它外形尺寸较小，大多数人仅为8.25英寸，所以能很容易的安装到一些已设计好的动力单元中。它几乎涵盖了从有的N.P. T3/8 “到N.P. T1/2”的管子尺寸；从0.375”到2”的管子尺寸；大尺寸的可以用法兰连接。该消声器尽可能安装在泵的附近。也可尽可能安装在冲击源的附近。

### 多泵会引起更多的噪音



多泵是引起噪音的主要原因。这个图片显示这两个泵是叠加在一起安装的，以节省造价数亿美元的潜艇的宽间，这两个液压泵是控制潜艇的鳍板稳定的系统。在里面增加了泵和胶管的的隔音装置，但还得用消声器来降低噪音等级以适应那些标准。

有时候噪音质量也能提高噪音等级  
噪音质量还能改变已经设定好的消声器

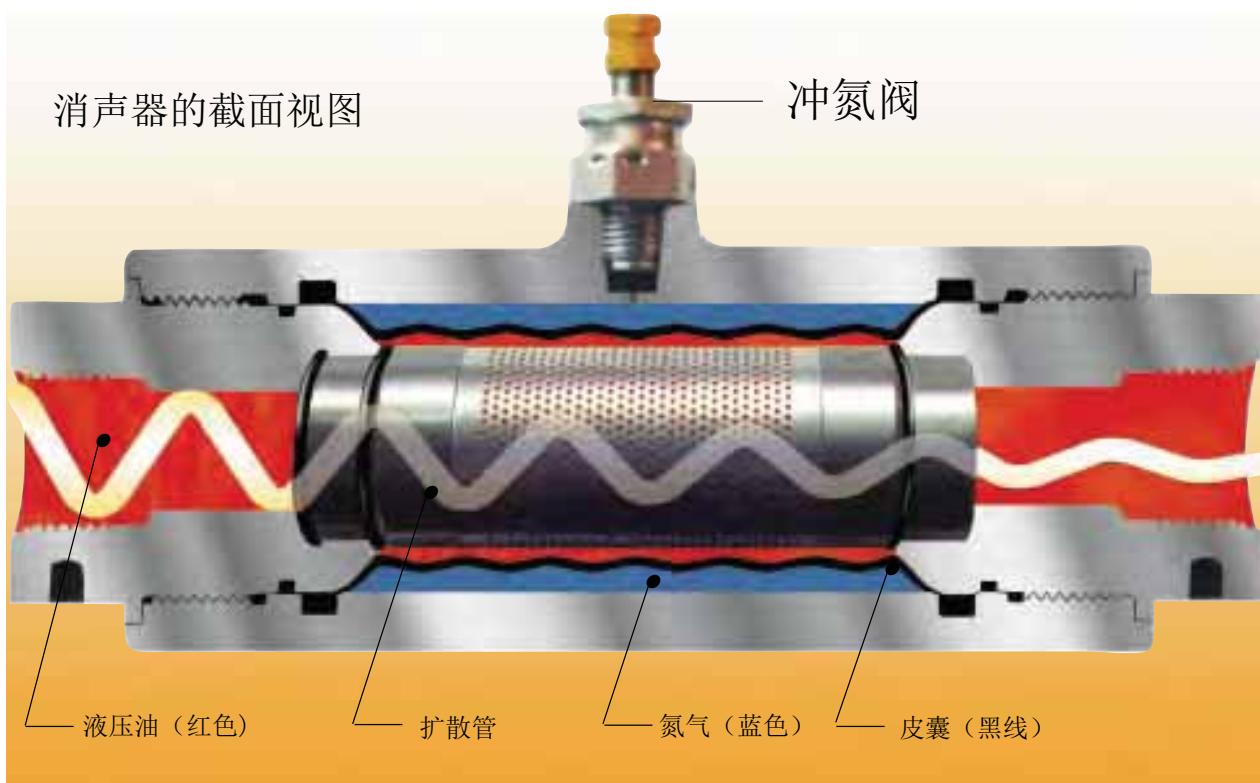
每个液压系统的应用域是不一样的，现场测试显示，该消声器减少噪音的效果最好能达到60%，该产品也能减少相邻两个泵之间传送而引起声波。但它却不能减少电马达或联轴器或轴承的噪音。

没有必要长期在动力单元周围包一个隔音装置那样也无法满足客户对噪音技术的要求，大多数情况下，该消音器都能将这些噪音带走。

今天，在液压领域里，噪音是个热门话题。汽车公司又在减低噪音标准。该消声器可以帮你应对这些更严格的要求。

# 噪音、脉动、冲击消除器

## 该消声器的专利设计是确保任何 液压系统能够安静



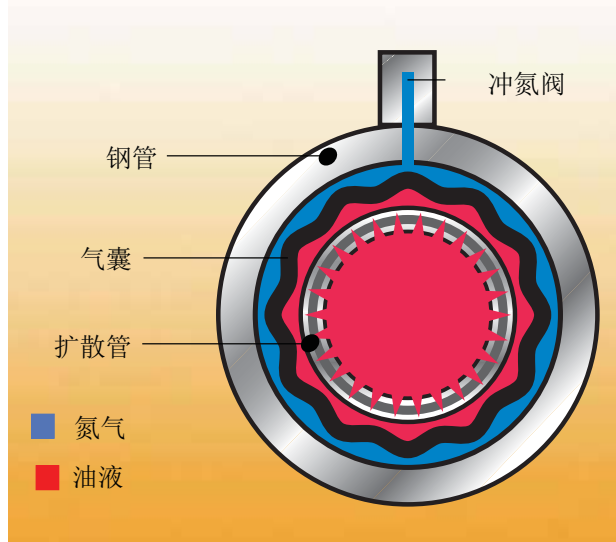
### 消声器如何工作?

液压冲击和噪音进入后，穿过三个不同的隔板或扩散器，这个金属的隔板上被开了直径为1/2”到1/32”不等的小孔，隔板的平均直径仅为1/4”。

噪音穿过孔后撞击到冲氮的气囊上，这个气囊的压力设计为系统压力的50%-60%。由于1/32”的小孔太小无法穿过。这样气囊每次被冲击后就会扭曲，减少这样就会冲击和噪音。

这个大面积的气囊和短距离的消声器组合，可以吸收频率为60Hz的冲击。

消声器断面图



这个消声器断面图显示，最外面的是钢制外壳，接着是氮气（蓝色），气囊（黑色），液压油（红色）和扩散管。

# 噪音、脉动、冲击消除器

## 该消声器在工业、 移动设备、船舶上的应用

### 在船舶上应用的实例



美国的深海探测设备起初有36米长，主要目的是为恢复和操作绳索，远程操纵，深海能操纵2两里的工具提供一个稳定的操纵平台。



上图两个特殊起重机的声音水平差不多，其中一个是右边昏暗的在水里的远程控制设备，另一个是在边的控制绳索，声音已经减少到两个操纵者在工作时彼此都很容易谈话的地步。

以下船上的设备在船上运行时都因为消声器而声音得到减少：甲板上的起重机、远程起重工具、绞车、转向装置、卷锚机和推进器。

这个船的每个船侧用了十六个消声器用于减少液压噪音。有十二个泵在这个泵室里。一些泵的压力是5000psi转速是1800rpm 这个泵屋很小，是金属包



起来的，噪音会穿过整个船体. 液压消声器可以帮你解决这个问题。

有10个消声器安装在泵的出口处，噪音水平不得不被降低（这些消声器用绿丝带区分）。

# 法兰安装的多泵回路

## 噪音的主要来源是多泵回路

大流量的多泵系统经常会产生极大的噪音，这在完全安全完后表现的更明显，当冲增击在多泵系统中彼此产生共鸣，更会增加噪音。有些系统吵闹的对他们的听觉都会构成危险

这个消声器可以减少噪音、冲击、振动一般尽量安装到泵的附近效果最好，有时候甚至能安装到原来装置之后。



这六个消声器，平静的悬空安装着。



在有限的安装空间里，这六个消声器在泵的出口处，平行的安装着。



图片显示，在泵的出口处用法兰安装着一个消声器。



关于这个装置最初的想法是在消声器前面加上软管，可以减少噪音和冲击。



## 噪音、脉动、冲击消除器

# 该消声器是如何帮你省钱的？

在没有安装消声器的时候，你得经常消除要消除冲击、噪音、泄露和元件磨损。泵的冲击引起振动，振动引起泄露。液压泄露的清理是非常昂贵的。当装上消声器后就可以消除冲击，也就想当于消除了振动和泄漏的源头。

一个全新的更经济的系统设计

现在制造商设计了一个转速为1800rpm的动力单元，比起那些很贵的泵和马达更小。使用消声器后，比起转速在1200rpm的泵还经济，实用。在以前，速度太高引起的噪音和脉动限制了它们的使用。

“使用这个消声器，花费并不高，  
如果不用，带来的成本却很高。”

### 一种经济的安装方式



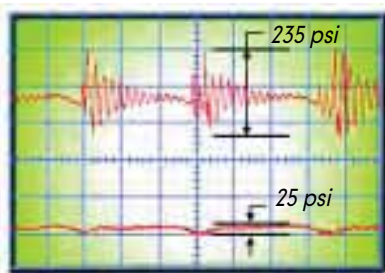
这个图片显示，该消声器安装在泵的出口处，消声器的前后安装了两个传感器，和示波器连着。目的是为了获取下面的扫描图。



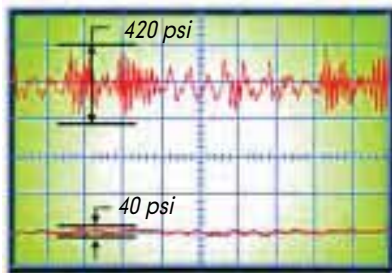
这个新的对开法兰，可以很容易拆掉也可以增加一个消声器，这样在泵的出口处有法兰的话，很容易试这个消声器。



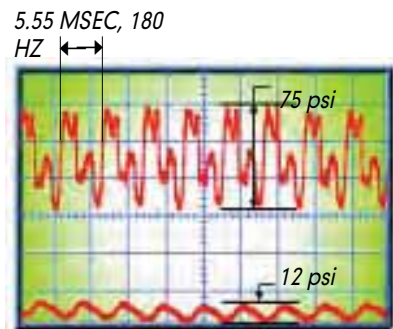
这个直螺纹连接的消声器，很容易安装到正在工作的管路中，在这里有两个管道，一个很容易代替另一个。



该消声器，使得压力为4000psi，转速为1800rpm的柱塞泵，脉动从235psi降到25psi。



该消声器，使得压力为2000psi，转速为1800rpm的柱塞泵，脉动从420psi降到40psi。



该消声器，使得正在工作在压力为75psi转速为1200rpm的泵，脉冲从75psi变为12psi，噪音从85db变为77db。

TEL:( 86-21)6455911

FAX:( 86-21)51861184

## 噪音、脉动、冲击消除器

## 规格尺寸和安装方式都很简单

## 规格尺寸很简单

没有复杂的规格尺寸，它的尺寸和管路是相匹配的。管道中的尺寸一般都是从3/8"到3"。

## 管口连接

消声器在液压管路中有五种连接方式

1. 从3/8"到2"锥管螺纹连接；
2. 从3/8"到2"的SAE标准连接；
3. 从3/4"到3"的对开法兰连接；
4. 从2"到3"的可转法兰连接；
5. 从3/8"到2"的管螺纹连接。

## 消声器的类型

该消声器有四种类型：

1. 压力为700psi等级的（参看10-11页的尺寸）；
2. 油液压力等级在3000psi的（参见12-14页的尺寸）；
3. 油液压力等级在5000psi的（参见14页）。
4. 水基液压力等级在3000psi的防锈消声器（参见15页）。

## 皮囊材料

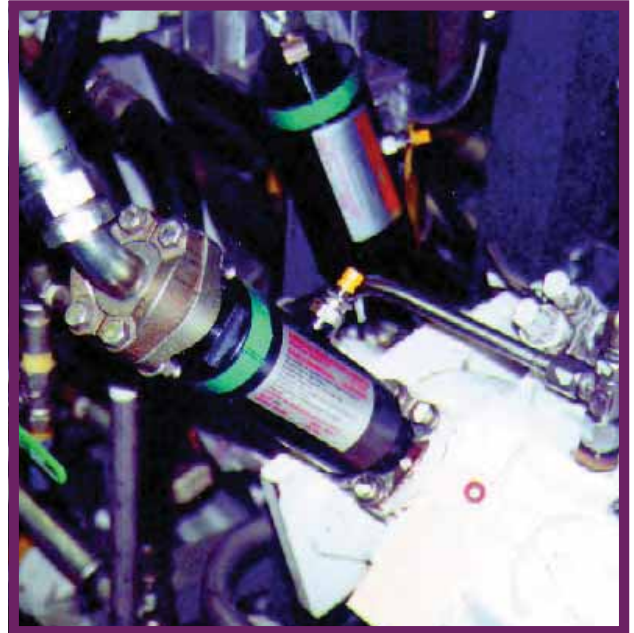
标准的皮囊材料是耐高温的氢化丁腈橡胶(HNBR) 温度范围在-20·F到+250·F。氟橡胶、乙柄橡胶的皮囊，也可以应用到特殊的场合。

## 预先冲好氮的消声器

该消声器如果预先冲系统压力的50%的氮气的气，可以用船运输。这样也可以直接安装到你的系统中。测试显示，这种是最合适的。每六个月检查一下氮气，这样可以达到最好的效果。

## 消声器的安装型式

为了减少泵的冲击，消声器应尽可能安装在泵的附近，这样可以减少噪音和冲击，进入系统，那样会增加噪音等级，也会引起设备的泄漏，如果消声器用来减少振动，应尽可能安装在振动源的附近。



在这个双泵单元中，其中一个泵上装的是法兰安装的消声器，另一个泵上装的是直螺纹安装的消声器（用绿丝带区分）。在大多数情况下，在管路中安装还是很方便。

## 如何定货？

该消声器规格型号和操纵压力说明。管路中的尺寸和安装情况，决定了消声器的型号，在下面页面有说明。如果要求冲氮后船运的话，要说明系统工作压力。

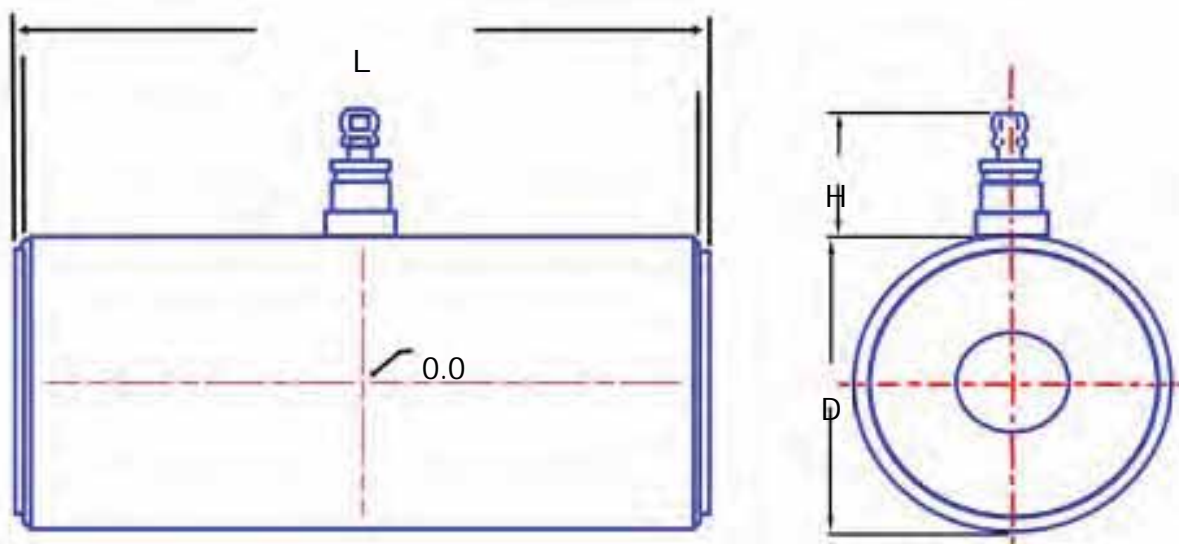


图片显示的是一种典型的安装型式，这个消声器只有8.25英寸长占用了很小的空间。

## 销声器规格尺寸和样式

# 压力为700psi的低压大流量消声器

锥管螺纹和直螺纹连接



接口是锥管螺纹连接

规格 型号	锥管螺纹 尺寸	流量 加仑 15/sec	尺寸			重量 LBS
			直径 D	高 H	长 L	
WM 1138 - 1.0	1.00	68.9	3.845	1.75	8.875	21
WM 1138 - 1.25	1.25	68.9	3.845	1.75	8.875	21
WM 1138 - 1.5	1.50	68.9	3.845	1.75	8.875	21
WM 11875 - 1.5	1.50	128	4.595	1.75	10.50	29
WM 11875 - 2.0	2.00	128	4.595	1.75	10.50	29

\*更小尺寸的连接，参看12页的压力为3000psi的消声器

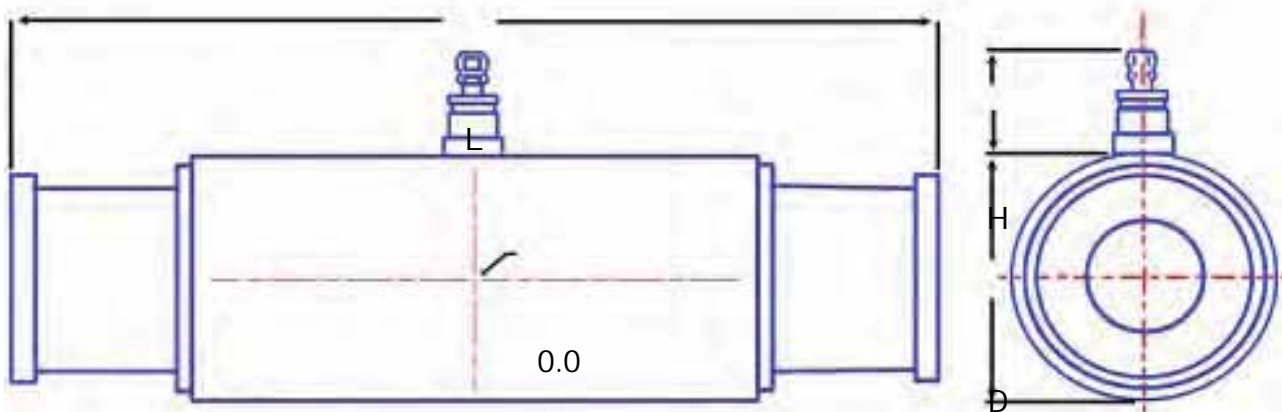
SAE标准接口

规格 型号	锥管螺纹 尺寸	流量 加仑 15/sec	尺寸			重量 LBS
			直径 D	高 H	长 L	
WM 1138 - 16	1.00	68.9	3.845	1.75	8.875	21
WM 1138 - 20	1.25	68.9	3.845	1.75	8.875	21
WM 1138 - 24	1.50	68.9	3.845	1.75	8.875	21
WM 11875 - 2.0	2.00	128	4.595	1.75	8.875	29

\*更小尺寸的连接，参看12页的压力为3000psi的消声器

## 销声器规格尺寸和样式

压力为700psi的低压大流量消声器。 旋转法兰联接



压力为700psi 旋转法兰联接

规格 型号	法兰 尺寸	流量 加仑 15/sec	尺寸			重 LBS
			直径 D	高 H	长 L	
WM 1138 - 2 SV	2.00	90	3.845	1.75	13.39	25
WM 11875 - 2 SV	2.00	150	4.595	1.75	13.39	28
WM 11875 - 2.5 SV	2.50	150	4.595	1.75	13.39	29
WM 11875 - 3.0 SV	3.00	150	4.595	1.75	13.39	29



上图显示这个700psi的消声器两端是用法兰连接的，因为法兰连接适用于像压力为700psi这样的低压消声器。这个销声能用在联接口处，例如一头为SAE标准口另一头为法兰连接。关于高压法兰连接的消声器请参看13、14页。

## 销声器规格尺寸和样式

压力为3000psi的消声器。

锥管螺纹和直螺纹连接



压力为3000psi 锥管螺连接

MODEL NUMBER	N.P.T. SIZE	FLOW G.P.M. 15/sec	FLOW G.P.M. 20/sec	DIMENSIONS			WEIGHT LBS.
				D	H	L	
WM 3056 - .375	.375	11.3	15.1	2.5	1.75	6.875	6.5
WM 3056 - .50	.500	11.3	15.1				
WM 3081 - .75	.750	24.2	32.1	2.625	1.75	8.13	8
WM 3081 - 1.0	1.000	24.2	32.1				
WM 3138 - 1.0	1.000	68.9	91.9	4.125	1.75	8.875	20
WM 3138 - 1.25	1.250	68.9	91.9				
WM 3138 - 1.5	1.500	68.9	91.9				
WM 31875 - 1.5	1.500	128.0	171.0	4.75	1.75	10.5	28.5
WM 31875 - 2	2.000	128.0	171.0				

压力为3000psi 直螺纹连接

MODEL NUMBER	TUBE SIZE	STRAIGHT THREAD	FLOW G.P.M. 15/sec	FLOW G.P.M. 20/sec	DIMENSIONS			WEIGHT LBS.
					D	H	L	
WM 3056 - 6	.375	9/16 - 18	11.3	15.1	2.5	1.75	6.875	6.5
WM 3056 - 8	.500	3/4 - 16	11.3	15.1				
WM 3056 - 10	.625	7/8 - 14	11.3	15.1				
WM 3081 - 12	.750	1 1/16 - 12	24.1	32.1	2.625	1.75	8.13	8
WM 3081 - 14	0.875	1 3/16 - 12	24.1	32.1				
WM 3081 - 16	1.000	1 5/16 - 12	24.1	32.1				
WM 3081 - 20	1.250	1 5/8 - 12	24.1	32.1				
WM 3138 - 16	1.000	1 5/16 - 12	68.9	91.9	4.125	1.75	8.875	20
WM 3138 - 20	1.250	1 5/8 - 12	68.9	91.9				
WM 3138 - 24	1.500	1 7/8 - 12	68.9	91.9				
WM 31875 - 32	2.000	2 1/2 - 12	128.0	171.0	4.75	1.75	10.5	28.5

消声器里的压差和管子端口的压差是一样的。

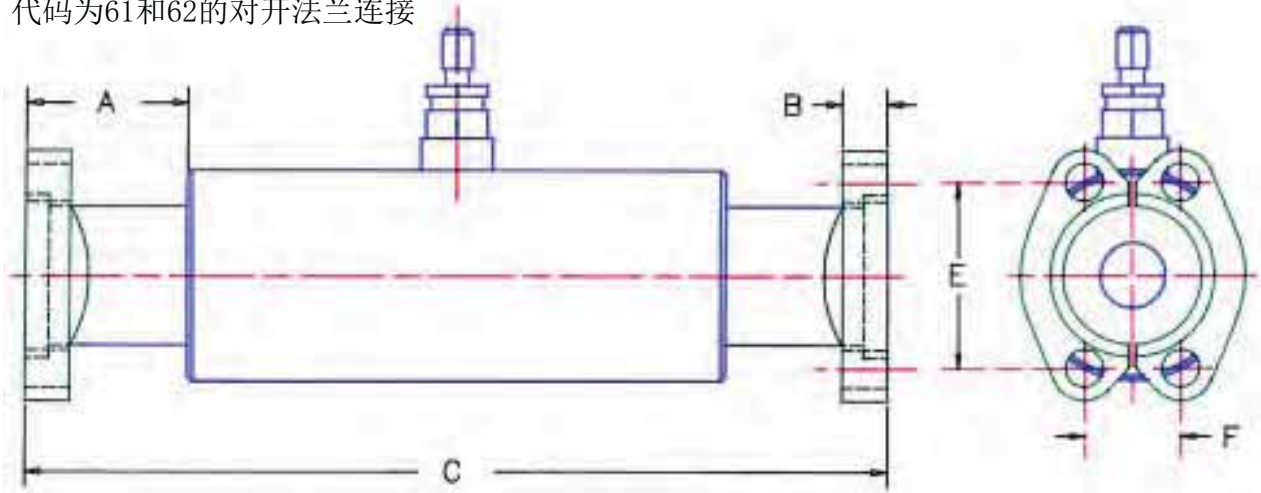
订购：特殊的工作压力和规格型号

TEL:( 86-21)6455911

FAX:( 86-21)51861184

# 销声器规格尺寸和样式

压力为3000psi的消声器  
代码为61和62的对开法兰连接



压力为3000psi 代码为61和62的对开法兰连接

规格 NUMBER	SIZE	代号为61的法兰尺寸					代号为62的法兰尺 *				
		A	B	C	E	F	A	B	C	E	F
WM 3081 - 12 SF	0.75	1.75	.56	10.12	1.875	0.875	2.000	.75	10.620	2.000	0.938
WM 3081 - 16 SF	1.00	1.75	.62	10.12	2.062	1.030	2.000	.94	10.620	2.250	1.094
WM 3081 - 20 SF	1.25	2	.56	10.62	2.312	1.188	2.250	1.06	11.120	2.625	1.250
WM 3138 - 20 SF	1.25	2.25	.56	13.12	2.312	1.188	2.250	1.06	13.125	2.625	1.250
WM 3138 - 24 SF	1.50	2.25	.62	13.12	2.750	1.406	2.500	1.19	13.625	3.125	1.438
WM 3138 - 32 SF	2.00	2.38	.62	13.38	3.062	1.688	2.620	1.44	13.875	3.812	1.750
WM 31875 - 32 SF	2.00	2.38	.62	15.00	3.062	1.688	none	none	none	none	none
WM 31875 - 40 SF**	2.50	2.875	.75	16.00	3.500	2.000	none	none	none	none	none
WM 31875 - 48 SF***	3.00	3.25	.88	16.75	4.188	2.438	none	none	none	none	none

定货时对开法兰不包括在消声里，应该分开定购。

\* 当定安装对开法兰型号为62的消声器时，在规格后面加一个X(例如:WM3138-20SFX)

如果要定代号为62的法兰连接的消声器，压力不能超过3000psi

\*\* 该法兰安装的压力等级是2500psi.

\*\*\* 该法兰安装的压力等级是2000psi.



该消声器的前后端是安装标准为SAEJ518-代号为61的对开法兰。

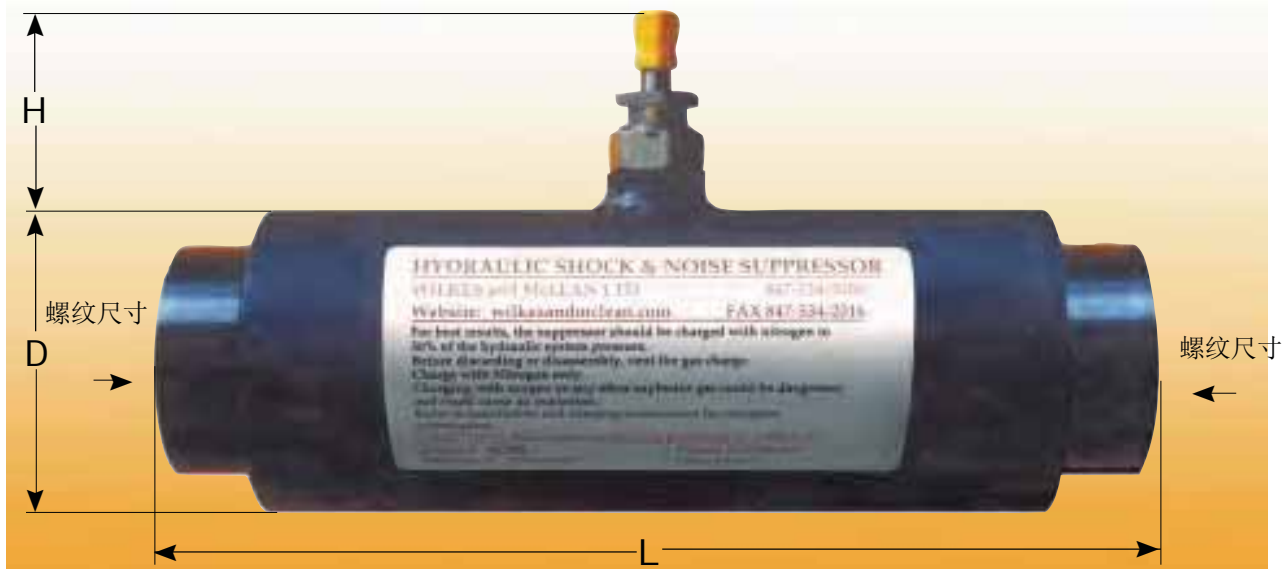
消声器在船运时一般是不带安装法兰的。对开法兰消声器在一端的法兰上有“o”型圈槽，另一个法兰是光面。这样消声器很容易更换。如果要带法兰，在船运时要明确。

系统的工作压力也要明确，因为在船运时要充氮压力要达到工作压力的50%。其它连接型式式的法兰也可以定购。比如一端是对开法兰的另一端是直螺纹的。如果要定够特殊的连接型式，要详细说细每一端的连接类型。

# 销声器规格尺寸和样式

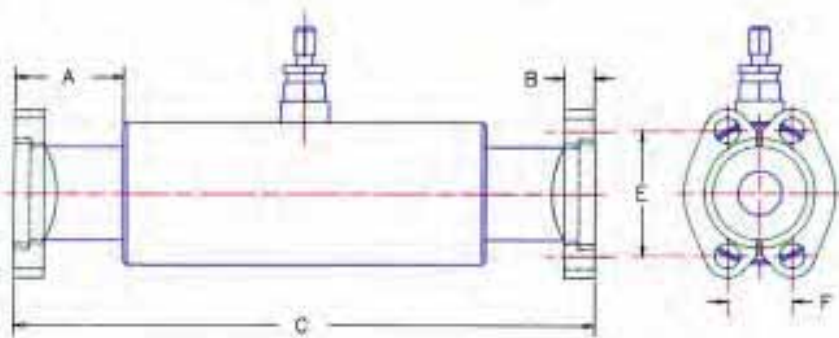
## 压力为5000psi的消声器

直螺纹和对开法兰连接



压力为5000psi的消声器 直螺纹连接

MODEL NUMBER	FOR TUBE SIZE	THREAD IN SUPPRESSOR	MAX. FLOW RATE	DIMENSIONS			WEIGHT LBS.
				D	H	L	
WM 5081 - 12	0.750	1 1/16 - 12	49 G.P.M.	3.50	1	8.13	16
WM 5081 - 14	0.875	1 3/16 - 12					
WM 5081 - 16	1.000	1 5/16 - 12					
WM 5081 - 20	1.250	1 5/8 - 12					
WM 5138 - 16	1.000	1 5/16 - 12	90 G.P.M.	5.0	1	8.88	36
WM 5138 - 20	1.250	1 5/8 - 12					
WM 5138 - 24	1.500	1 7/8 - 12					



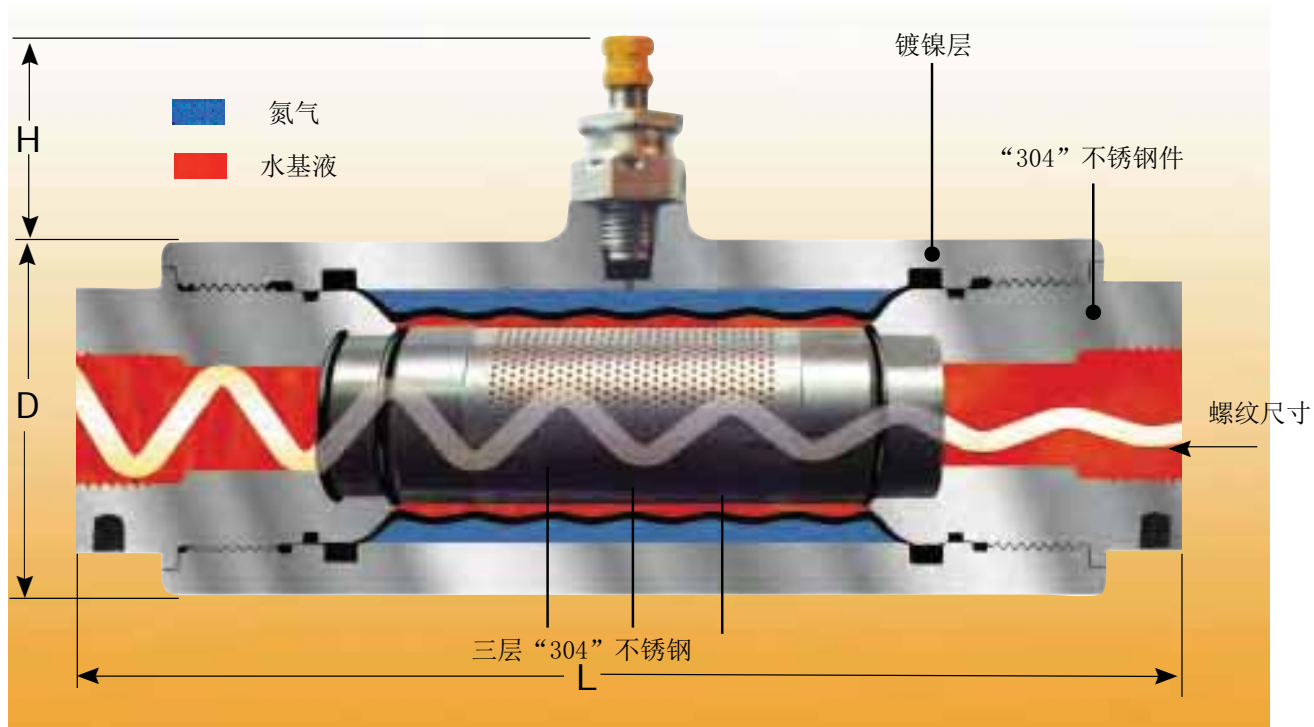
压力为5000psi的消声器 代号为62的SAE标准对开法兰

MODEL NUMBER	FLANGE SIZE	DIMENSIONS				
		A	B	C	E	F
WM 5081 - 12 SFX	0.75	2.00	.75	10.62	2.000	0.875
WM 5081 - 16 SFX	1.00	2.00	.94	10.62	2.250	1.030
WM 5081 - 20 SFX	1.25	2.25	.75	11.12	2.625	1.188
WM 5138 - 20 SFX	1.25	2.25	.75	13.88	2.625	1.188
WM 5138 - 24 SFX	1.50	2.50	.75	13.88	3.125	1.406
WM 5138 - 32 SFX	2.00	2.62	.75	14.12	3.125	1.688

## 销声器规格尺寸和样式

# 不锈钢销声器

压力为3000psi 锥管螺纹和直螺纹联接



压力为3000psi的锥管螺纹连接的消声器

MODEL NUMBER	N.P.T. SIZE	DIMENSIONS			WEIGHT LBS.
		D	H	L	
WM 3081 - .75 SS	0.75	2.625	1.75	8.13	8.5
WM 3081 - 1.0 SS	1				
WM 3138 - 1.0 SS	1	4.125	1.75	8.875	20
WM 3138 - 1.25 SS	1.25				
WM 3138 - 1.5 SS	1.5				

压力为3000psi的直螺纹连接的消声器

MODEL NUMBER	TUBE SIZE	STRAIGHT THREAD	DIMENSIONS			WEIGHT LBS.
			D	H	L	
WM 3081 - 12 SS	0.750	1 1/16 - 12	2.625	1.75	8.13	8.5
WM 3081 - 14 SS	0.875	1 3/16 - 12				
WM 3081 - 16 SS	1.000	1 5/16 - 12				
WM 3081 - 20 SS	1.250	1 5/8 - 12				
WM 3138 - 16 SS	1.000	1 5/16 - 12	4.125	1.75	8.875	20
WM 3138 - 20 SS	1.250	1 5/8 - 12				
WM 3138 - 24 SS	1.500	1 7/8 - 12				

所有与液体接触的零件均用304不锈钢

外层管均镀镍

标准的气囊材料用合成橡胶。特殊的气囊材料看第七页

TEL:(86-21)6455911

FAX:(86-21)51861184



## 销声器规格尺寸和样式

## 管螺纹联接的消声器

210 bar and 350 bar (metric dimensions)



压力为210bar 管螺纹联接

MODEL NUMBER	BSP THREAD SIZE	DIMENSIONS (metric)			WEIGHT KG.
		D	H	L	
WM 3056 - .375 BSP	3/8	63.5	44.45	174.62	3.1
WM 3056 - .50 BSP	1/2				
WM 3081 - .75 BSP	3/4	66.66	44.45	206.5	3.6
WM 3081 - 1.0 BSP	1				
WM 3081 - 1.25 BSP	1 1/4				
WM 3138 - 1.0 BSP	1	101.6	44.45	225.43	11.4
WM 3138 - 1.25 BSP	1 1/4				
WM 3138 - 1.5 BSP	1 1/2				
WM 3187 - 1.5 BSP	1 1/2	120.65	44.45	266.7	14.1
WM 3187 - 2 BSP	2				

压力为350bar 管螺纹联接

MODEL NUMBER	BSP THREAD SIZE	DIMENSIONS (metric)			WEIGHT KG.
		D	H	L	
WM 5081 - .75 BSP	3/4	85.85	25.4	206.5	6.8
WM 5081 - 1.0 BSP	1				
WM 5081 - 1.25 BSP	1 1/4				
WM 5138 - 1.0 BSP	1	127	25.4	225.55	21.77
WM 5138 - 1.25 BSP	1 1/4				
WM 5138 - 1.5 BSP	1 1/2				

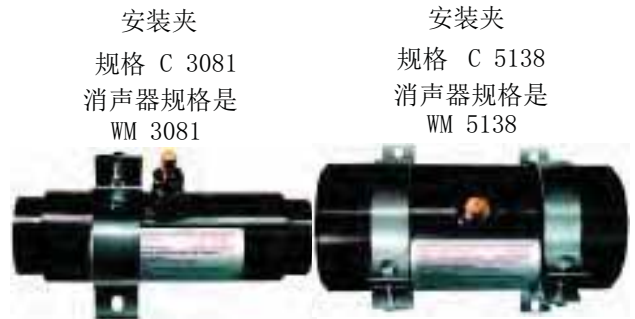
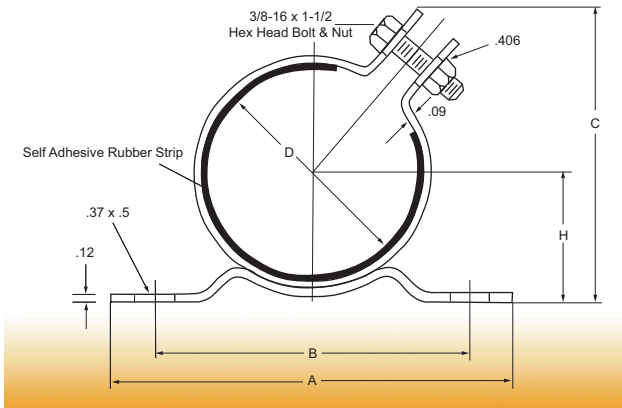
Pressure drop in Suppressor is equal to pressure drop in one foot of tubing.  
To Order: specify model number and operating pressure.

# 备件及充氮方法

## 安装夹

尺寸

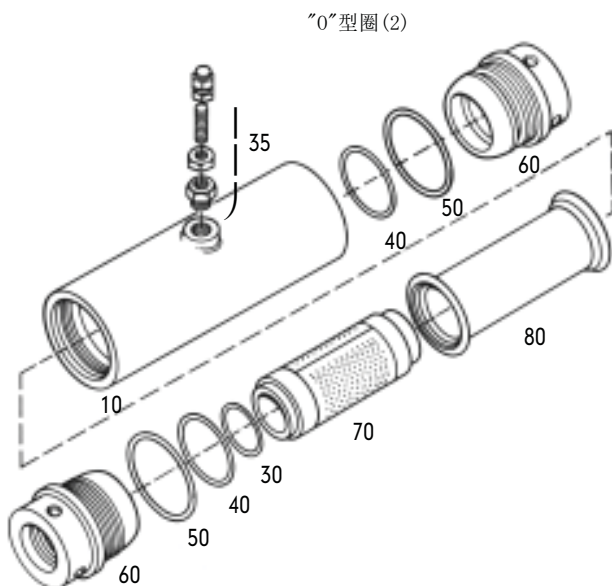
消声器规格	安装夹规格	安装夹数量	尺寸					宽度
			D	A	B	C	H	
WM 1138	C 3138	1	4.00	7.00	6.30	5.03	2.41	1.25
WM 11875	C 31875	2	4.75	7.00	6.30	5.70	2.78	1.25
WM 3081	C 3081	1	2.62	5.00	3.94	3.75	1.66	1.25
WM 3138	C 3138	1	4.00	7.00	6.30	5.03	2.41	1.25
WM 31875	C 31875	2	4.75	7.00	6.30	5.70	2.78	1.25
WM 5081	C 5081	1	3.38	5.00	3.94	4.48	2.10	1.25
WM 5138	C 5138	2	5.00	7.00	6.30	5.92	2.91	1.25



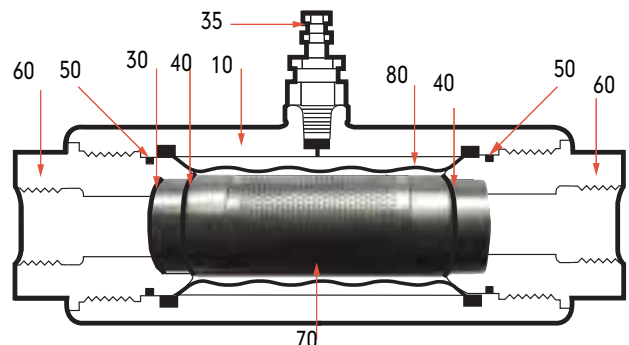
## 备用部件

消声器配件是很少用到的，因为里的配件很少会出问题，而去更换。

定货是要说明余部件的数量和消声器的规格



零件数量	零件名称	备注
10	壳体	钢制壳体
10	阀	冲氮阀
30	"O"型圈(1)	管端面"O"型圈
40	"O"型圈(2)	管 O.D."O"型圈
50	"O"型圈(2)	尾端用"O"型圈
60	管口	管口螺纹说明
70	Difusser	Only Sold as Unit
80	皮囊	皮囊说明
		船用 #30、#40、#50 "O" 型圈



# 备件及充氮方法

## 远程冲氮的消声器



远程冲氮装置是一个从充氮阀出口处接出来的一个约3尺长的胶管。在空间比较小很难冲氮的地方，这个装置可以帮助我们。这个装置也可以一次冲好多的消声器，还可以用来检测压力。

## 测压表



型号为CC

为了检查冲氮情况以及尽可能减少氮气流失，应该使用这个测压表。它直接连接到冲氮阀上。当这个冲氮阀连接到消声器上时，损失氮气的地方仅仅是进入测压表那部分。这个测压表还可以当蓄能器来用。

## 不需要经常检测 冲氮压力

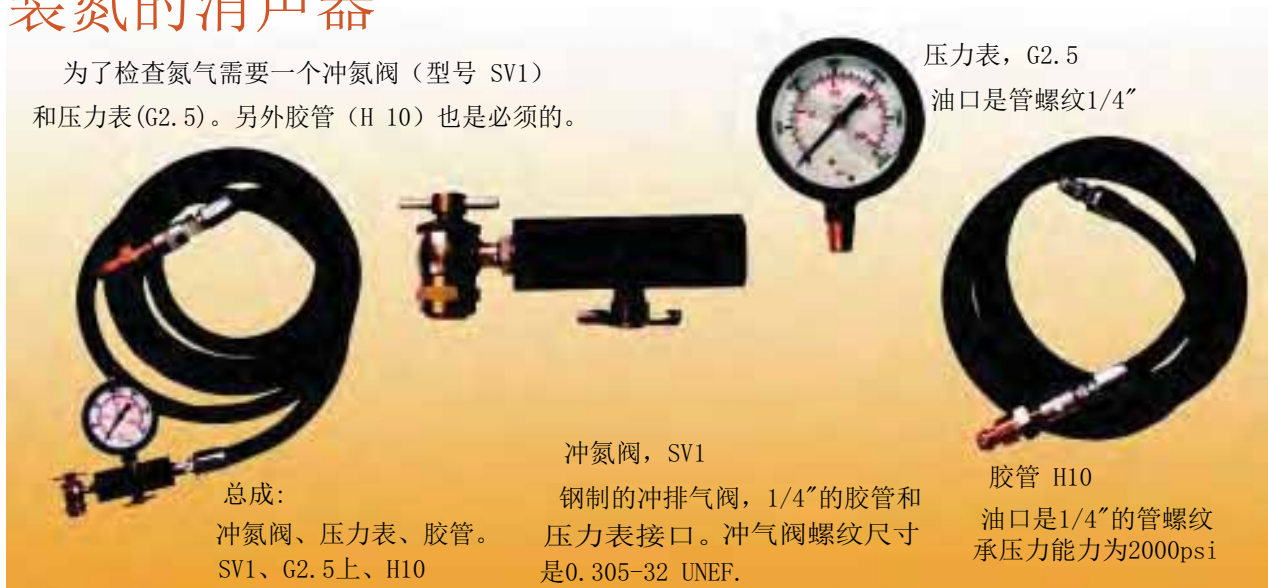
这个压力表装在冲氮阀和消声器的接头上，不用我们经常检查这个冲氮的压力。



## 备件及充氮方法

### 装氮的消声器

为了检查氮气需要一个冲氮阀（型号 SV1）和压力表(G2.5)。另外胶管（H 10）也是必须的。



### 检查消声器冲氮压力

- 1、从消声器的阀上移开阀盖1。
2. 将Schrader牌阀拧到阀块上。在其中一个1/4"管口上装上压力表，其它管口通常连接的是胶管，应当塞住。
3. 将Schrader阀和块拧到销声器上，确保拧紧。

4. 用手握住3号件，再用扳手顺时针拧2号件大约4圈半，就可以在压力表上读数。

5. 读完数据后，逆时针旋转4圈半。

6. 扭矩大约在50-70in. /lbs.

7. 把这个Schrader阀从销声器上移走。

8. 把阀盖再安装上去。

### 冲氮的消声器

- 1、从消声器的阀上移开阀盖1.用手握住3号件，再用扳手逆时针拧2号件约4圈半，就可以将4号阀打开。
2. 连接Schrader冲氮阀到消声器阀上,因为这个消声器阀芯没有阀芯,所以不能用“T”字手柄。

3、将软管的一端连接到Schrader阀块上，另一端连接到氮气瓶上，慢慢打开充气瓶上的阀，充到要求的压力值。

4、当充到系统压力的50%时，关掉充气瓶上的阀。

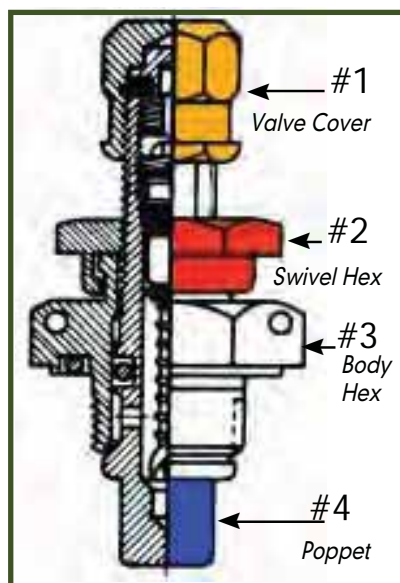
5、用扳手将消声器上的阀顺时针拧上近4圈半，关闭这个阀。

6. 拧这个阀时大概需50-70in. /lbs的扭矩。

7. 打开Schrader牌阀块上的排气阀，将冲入管子里的气体排出去。

8. 从消声器移开Schrader牌阀。

9. 安装阀盖到消声器上。



## 噪音、脉动、冲击消除器

### 该消声器在工业、 移动设备、船舶上的应用

#### 在船舶上应用的实例



美国的深海探测设备起初有36米长，主要目的是为恢复和操作绳索，远程操纵，深海能操纵2两里的工具提供一个稳定的操纵平台。



上图两个特殊起重机的声音水平差不多，其中一个是右边昏暗的在水里的远程控制设备，另一个是在左边的控制绳索，声音已经减少到两个操纵者在工作时彼此都很容易谈话的地步。

以下船上的设备在船上运行时都因为消声器而声音得到减少：甲板上的起重机、远程起重工具、绞车、转向装置、卷锚机和推进器。

这个船的每个船侧用了十六个消声器用于减少液压噪音。有十二个泵在这个泵室里。一些泵的压力是5000psi 转速是1800rpm 这个泵屋很小，是金属包



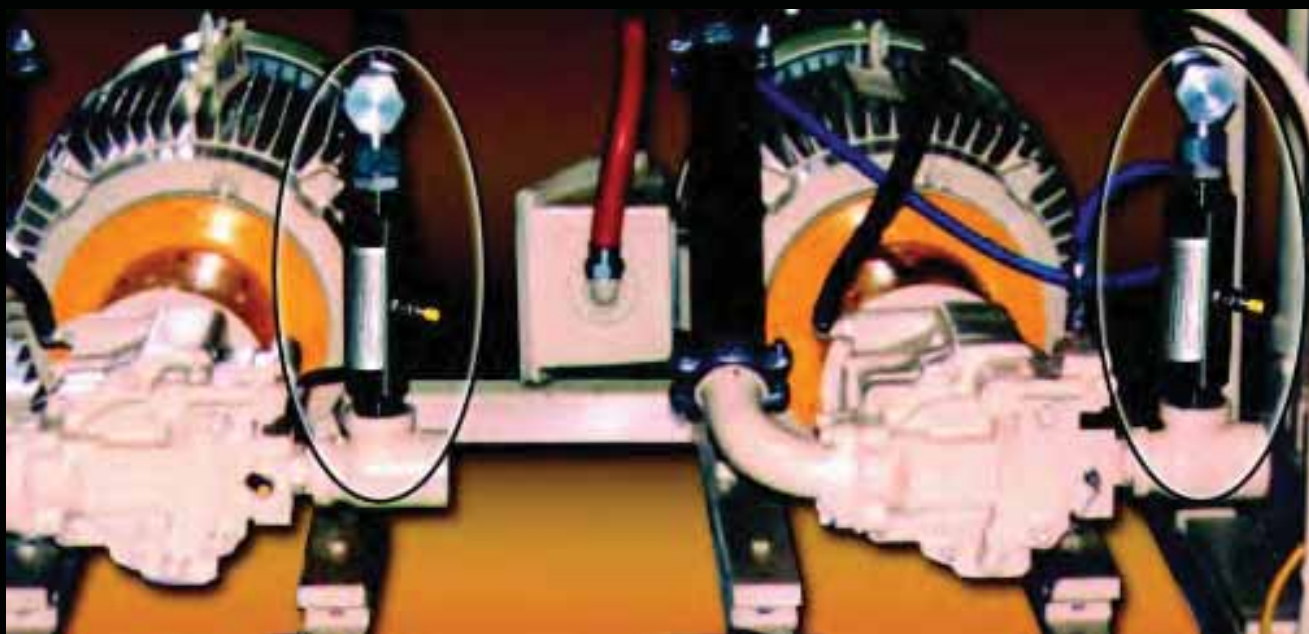
起来的，噪音会穿过整个船体。液压消声器可以帮你解决这个问题。

有10个消声器安装在泵的出口处，噪音水平不得不被降低（这些消声器用绿丝带区分）。

# 消 声 器

## 液压噪音、脉动、冲击

多泵是引起噪音的主要原因，因为它们彼此都会产生振动。多泵会产生振动波共振，结果会产生意想不到的口音。在泵的出口处加上一个消声器就可以解决这个问题。



该消声器，不仅能降低噪音等级，还能改变“噪音的质量”。

